

FLUX 2 & FLUX S Assembly

T2980 / T2900S

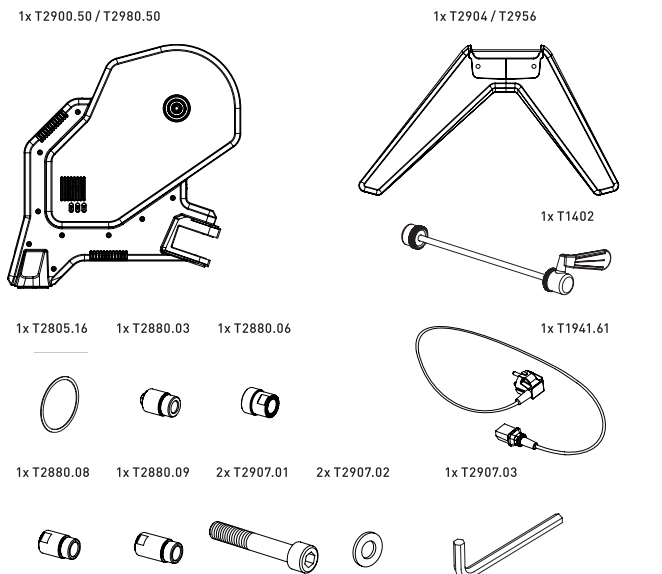


EN NL DE FR IT ES PT DK NO SE
FI PL CZ GR CN TW JP KR TH



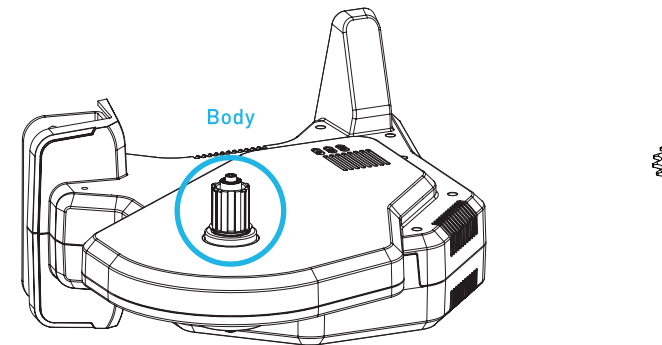
1. Check if everything is in the package

NL Controleer of de inhoud van het pakket compleet is | DE Prüfen Sie, ob der Inhalt der Verpackung vollständig ist | FR Vérifiez que tout se trouve dans l'emballage | IT Verificare che la confezione contenga tutto | ES Compruebe si está todo en el paquete | PT Verifique se está tudo no embalamento | DK Kontrollør, at det hele er i pakken | NO Du må kontrollere at alle komponenter befinner seg i pakken | SE Kontrollera att allt finns med i paketet | FI Tarkista, että kaikki osat ovat pakkausessa | PL Sprawdź czy wszystkie części znajdują się w opakowaniu | CZ Zkontrolujte, zda je balení kompletní | GR Ελέγξτε εάν περιέχονται όλα τα αντικείμενα στη συσκευασία | CN 检查包装内物品是否齐全 | TW 檢查套件是否完整無缺 | JP すべての部品がパッケージに入っていることを確認してください | KR 패키지에 빠진 것이 없는지 확인합니다 | TH ตรวจสอบว่าอุปกรณ์ทั้งหมดมีครบถ้วน



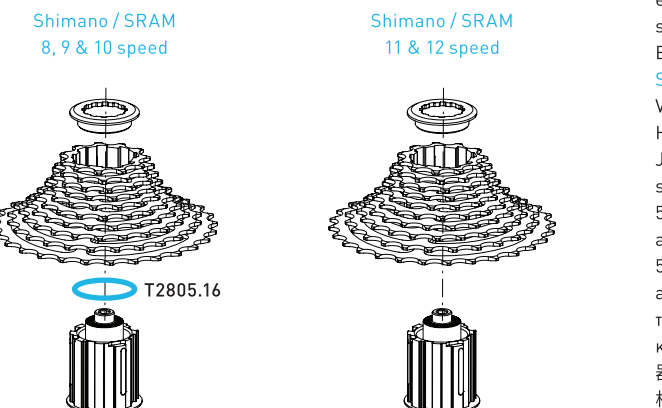
2. Lay the trainer down on its side

NL Leg de trainer op zijn kant | DE Legen Sie den Trainer auf die Seite | FR Couchez le trainer au sol, sur le côté | IT Appoggiare il trainer su un lato | ES Apoye el rodillo de entrenamiento sobre el lado | PT Deite o simulador de lado | DK Læg træneren ned på siden | NO Legg treneren ned på siden | SE Aseta vastus kyljelleen | PL Potóż trenera na boku | CZ Zpoložte trenážer dolů na stranu | GR Τonoθετήστε το προπονητήριο στο πλάι | CN 将训练台放在其旁边 | TW 將訓練器側放在地面 | JP 側面を下にしてトレーナーを置いてください | KR 트레이너를 옆으로 놓습니다 | TH วางเทรนเนอร์ราบลงกับพื้น



3. Determine the needed connector based on the cassette

NL Bepaal het benodigde koppelstuk voor de cassette | DE Stellen Sie fest, welchen Anschluss Sie für die Kasette brauchen | FR Déterminez le connecteur nécessaire en fonction de la cassette | IT Decidere quale sia il connettore corretto in base alla cassetta | ES Determine el conector necesario según el cartucho | PT Determine o conector necessário em função da casete | DK Fastslå den nødvendige stikforbindelse på grundlag af kassetten | NO Avgjør hvilken kontakt som er nødvendig basert på kassetten | SE Avgör baserat på kassetten vilket kopplingsdon som behövs | FI Määritä vaadittava liitin rataspakan mukaan | PL Ustalic wymagany łącznik w zależności od kasety | CZ Podle kazety určete potřebný konektor | GR Ξακριβώστε τον απαιτούμενο σύνδεσμο βάσει της κασέτας | CN 确定所需的连接器固定在飞轮上 | TW 根據飛輪判斷必要的連接器 | JP カセットに基づいて必要なコネクタを決定します | KR 카세트에 따라 필요한 커넥터가 무엇인지 판단합니다 | TH กำหนดอุปกรณ์เชื่อมต่อที่ตรงกับตามรูปแบบคัสเซต

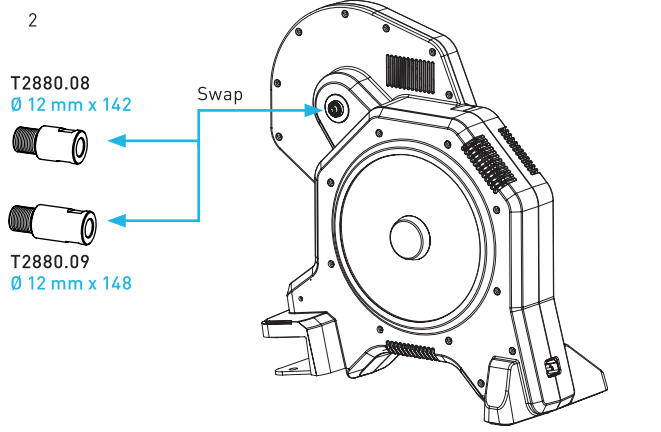
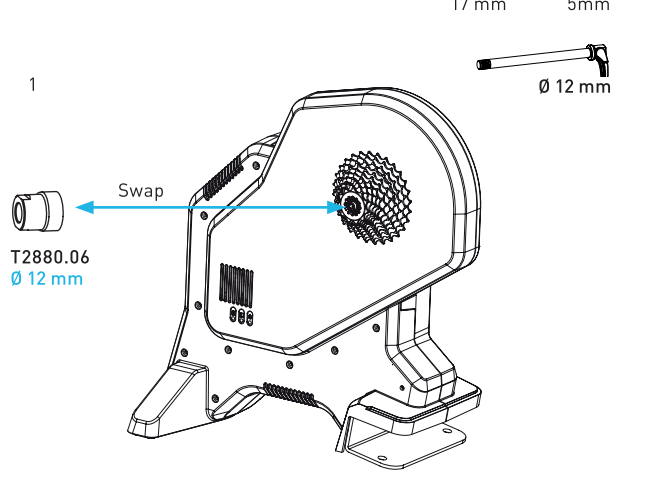


Campagnolo, SRAM XD and XD-R cassette: other body required, available at Tacx webshop. Please consult the Tacx website for an updated list of fitting cassettes

4. A standard 5mm quick release is mounted on the trainer. In case of an E-Thru axle, select and mount the needed adapters*

NL Er is een standaard snelspanner gemonteerd op de trainer. Als je een steekas gebruikt, selecteer de juiste adapters* | DE Auf dem Trainer ist ein Standard-Schnellspanner 5 mm installiert. Bei einer E-Thru-Achse, benötige Adapter auswählen und montieren* | FR Une fixation rapide standard de 5 mm est montée sur le trainer. Dans le cas d'un axe E-Thru, sélectionnez et montez les adaptateurs nécessaires* | IT E' sul trainer è montato uno sgancio rapido standard da 5 mm. Nel caso di asse portante E-Thru, selezionare e montare gli adattatori necessari* | ES En el rodillo se monta un desenganche rápido de 5 mm estándar. En el caso del eje E-Thru, seleccionar y monte los adaptadores necesarios* | PT Um mecanismo de engate rápido de 5mm é instalado no simulador. Tratando-se de eixo E-Thru, selecione e monte os adaptadores necessários* | DK Der er monteret en standard 5 mm hurtigudløsning på træningsudstyret. I tilfælde af en E-Thru-aksel, vælg og monter de nødvendige adaptere* | NO En standard hurtigkobling på 5 mm er monteret på sykkelrullen. Hvis et E-Thru nav brukes, velger og monterer du de nødvendige adaptere* | SE Det finns en vanlig snabbkoppling på 5 mm monterad på trainern. Vid en E-Thru-axel väljer du och monterar nödvändiga adapterar* | FI Harjoitusvastus on varustettu 5 mm:n pikavapautusjärjestelmällä. Jos haluat käyttää E-Thru-akselia, valitse ja asenna tarvittavat sovitimet* | PL Trenerà wyposażono w standardowy szybkozamykacz 5 mm. W przypadku osi E-Thru należy dobrać i zamontować konieczne adaptery* | CZ Na trenážeru je namontován standardní rychloupínák 5 mm. V případě nápravy E-Thru vyberte a namontujte potřebné adaptéry* | GR Στο προπονητήριο προσαρτάται ένα τυπικό σύστημα ταχείας ελευθέρωσης 5 mm. Στην περίπτωση άξονα E-Thru, επιλέξτε και προσαρτήστε τους απαιτούμενους προσαρμογείς* | CN 打开训练器，将其固定在牢固、平整的表面* | TW 訓練器上已安裝標準 5mm 快拆桿。如果是 E-Thru 軸，請選取並安裝必要的配接器* | JP トレーナーを開き、硬く水平な場所に置きます* | KR 트레이너에는 표준 5mm 퀵 릴리스가 설치되어 있습니다. E-Thru 액슬의 경우, 필요한 어댑터를 선택해 설치하세요* | TH มีแกนปลดด่วนขนาด 5 มม. ติดตั้งอยู่ที่เทรนเนอร์ หากใช้แกนรุ่น E-Thru ให้เลือกและติดตั้งอะแดปเตอร์ที่ต้องการ* | *T2880.06 & T2880.08/T2880.09

5. Mount the cassette according to the instructions provided in the manual of the cassette



6. Slide the front leg in the trainer and fix it with the 2 bolts

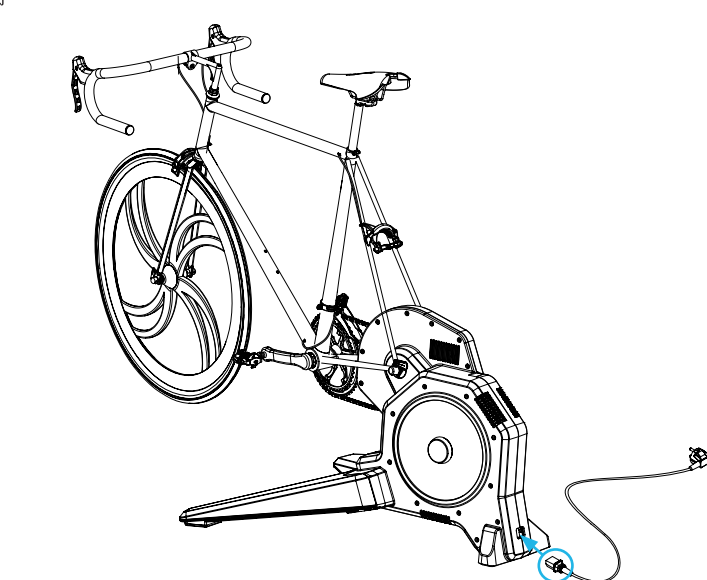
NL Schuif de voorpot in de trainer en zet deze met de 2 bouten vast | DE Lassen Sie den Vorderfuß in den Trainer gleiten. Befestigen Sie ihn mit den beiden Schrauben | FR Faites glisser le pied avant dans le trainer, et fixez-le avec les 2 vis | IT Far scorrere la gamba anteriore del trainer e fissarla con i 2 bulloni in dotazione | ES Destice la pata delantera del rodillo de entrenamiento y fijela con los 2 pernos | PT Monte o pé dianteiro no simulador fazendo-o deslizar e fixe-o com os 2 parafusos | DK Skub forsikfteren i træneren og fastgør den det med de 2 bolte | NO Skyv den forreste støttefoten inn i treneren og fest den med de 2 skruene | SE Skjut in frambenet i trainern och fäst med de 2 bultarna | FI Liu'uta etutanko vastukseen ja kiinnitä se 2 pultilla | PL Wsuń przednią nogę w trenera i przymocuj 2 śrubami | CZ Posuňte přední podpěru v trenážeru a zajistěte ji 2 šrouby | GR Σύρετε το μπροστινό πόδι του προπονητηρίου και στερεώστε το με τις 2 βίδες που | CN 转动训练台的前支柱并使用提供的 2 个螺栓固定住 | TW 將前腿滑進運動鞋并用 2 枚螺釘固定 | JP トレーナーに前脚をスライドさせ、ボルト 2 個で固定してください | KR 트레이너의 앞다리를 밀어 볼트 2개로 고정합니다 | TH เลื่อนขาหน้าในเทรนเนอร์และยึดด้วยสลักเกลียว 2 อัน

7. Place the trainer on a firm, level surface

NL Plaats de trainer op een stevige en vlakke ondergrond | DE Stellen Sie fest, welchen Anschluss Sie für die Kasette brauchen | FR Déterminez le connecteur nécessaire en fonction de la cassette | IT Decidere quale sia il connettore corretto in base alla cassetta | ES Determine el conector necesario según el cartucho | PT Determine o conector necessário em função da casete | DK Fastslå den nødvendige stikforbindelse på grundlag af kassetten | NO Avgjør hvilken kontakt som er nødvendig basert på kassetten | SE Avgör baserat på kassetten vilket kopplingsdon som behövs | FI Määritä vaadittava liitin rataspakan mukaan | PL Ustalic wymagany łącznik w zależności od kasety | CZ Podle kazety určete potřebný konektor | GR Ξακριβώστε τον απαιτούμενο σύνδεσμο βάσει της κασέτας | CN 确定所需的连接器固定在飞轮上 | TW 將訓練器放置在堅固且平坦的表面上 | JP カセットに基づいて必要なコネクタを決定します | KR 트레이너를 단단하고 평평한 표면에 놓습니다 | TH วางเทรนเนอร์อย่างมั่นคงและวางบนพื้นผิวที่มั่นคงและขยกรระดับ

8. Place the bike in the trainer

NL Plaats de fiets in de trainer | DE Stellen Sie das Fahrrad auf den Trainer | FR Placez le vélo sur le trainer | IT Mettere la bici nel trainer | ES Coloque la bicicleta en el rodillo de entrenamiento | PT Coloque a bicicleta no simulador | DK Placer cyklen i træningsudstyret | NO Plasser sykkelen i sykkelrullen | SE Placera cykeln på trainer | FI Sijoita polkupyörä vastukseen | PL Umieścić rower w trenażerze | CZ Umístěte jízdní kolo do trenážeru | GR Τonoθετήστε το ποδήλατο στο προπονητήριο | CN 将自行车放置在训练器中 | TW 請將自行車放入訓練器中 | JP トレーナーにバイクを置きます | KR 바이크를 트레이너에 설치합니다 | TH ติดตั้งจักรยานเข้าในเทรนเนอร์



Specifications	Bluetooth 4.0 & ANT+
Wireless Protocol:	2400-2483.5 MHz
Frequency range:	5 dBm (typical)
RF Output Power:	Operational -20 °C to +55 °C
Temperature Range:	10 m
Transmit Range:	Only use supplied power cord
Power supply:	

FCC and IC Declarations
Your device contains a low power transmitter. When device is transmitting it sends out Radio Frequency (RF) signals.

Compliance statement (part 15)
This device complies with Part 15 of the FCC Rules and to the licence -exempt RSS standard(s) of Industry Canada. Operation is subject to the following two conditions:
(1) This device may not cause harmful interference.
(2) This device must accept any interference received, including interference that may cause undesired operation.

FR | Déclaration de conformité
Le présent appareil est conforme aux CNR d'Industrie Canada applicables aux appareils radio exempts de licence. L'exploitation est autorisée aux deux conditions suivantes :
(1) l'appareil ne doit pas produire de brouillage, et
(2) l'utilisateur de l'appareil doit accepter tout brouillage radioélectrique subi, même si le brouillage est susceptible d'en compromettre le fonctionnement.

Under Industry Canada regulations, this radio transmitter may only operate using an antenna of a type and maximum (or lesser) gain approved for the transmitter by Industry Canada. To reduce potential radio interference to other users, the antenna type and its gain should be so chosen that the equivalent isotropically radiated power (e.i.r.p.) is not more than that necessary for successful communication.

Warning (part 15.21)
Changes or modifications not expressly approved party responsible for compliance could void the user's authority to operate the equipment. Unauthorized modification, or attachments could damage the transmitter and may violate FCC regulations.

ROHS
This product is marked with this symbol. It means that used electrical and electronic products should not be mixed with general household waste. There is a separate collections system for these products.

Taiwan regulatory information (NCC)
低功率電波輻射性電機管理辦法
第十二條經型式認證合格之低功率射頻電機，非經許可，公司、商號或使用者均不得擅自變更頻率、加大功率或變更設計之特性及功能。

第十四條低功率射頻電機之使用不得影響飛航安全及干擾合法通信；經發現有干擾現象時，應立即停用，並改善至無干擾時方得繼續使用。
前項合法通信，指依電信法規定作業之無線電通信。
低功率射頻電機須忍受合法通信或工業、科學及醫療用電波輻射性電機設備之干擾。



