

VARIA™ UT800

Podręcznik użytkownika

© 2017 Garmin Ltd. lub jej oddziały

Wszelkie prawa zastrzeżone. Zgodnie z prawami autorskimi, kopiowanie niniejszego podręcznika użytkownika w całości lub częściowo bez pisemnej zgody firmy Garmin jest zabronione. Firma Garmin zastrzega sobie prawo do wprowadzenia zmian, ulepszeń do produktów lub ich zawartości niniejszego podręcznika użytkownika bez konieczności powiadamiania o tym jakiegokolwiek osoby lub organizacji. Odwiedź stronę internetową www.garmin.com, aby pobrać bieżące aktualizacje i informacje uzupełniające dotyczące użytkowania niniejszego produktu.

Garmin®, logo Garmin, ANT+® oraz Edge® są znakami towarowymi firmy Garmin Ltd. lub jej oddziałów zarejestrowanych w Stanach Zjednoczonych i innych krajach. Garmin Connect™, Garmin Express™ oraz Varia™ są znakami towarowymi firmy Garmin Ltd. lub jej oddziałów. Wykorzystywanie tych znaków bez wyraźnej zgody firmy Garmin jest zabronione.

Ten produkt ma certyfikat ANT+®. Odwiedź stronę www.thisisant.com/directory, aby wyświetlić listę zgodnych produktów i aplikacji.

Nr modelu: A03086

Spis treści

Wstęp	1
Instalowanie zewnętrznego uchwyty montażowego	1
Montowanie uchwyty na kask	1
Ogólne informacje o urządzeniu	2
Włączanie urządzenia	2
Diody LED stanu świateł rowerowych	2
Ustawienia urządzenia	2
Parowanie światła rowerowego z urządzeniem Edge 830 lub 1030	2
Dostosowywanie ustawień światła przedniego do urządzenia Edge	3
Automatyczny poziom intensywności wiązki	3
Informacje o urządzeniu	4
Dane techniczne	4
Ładowanie urządzenia	4
Wskazówki dotyczące ładowanie urządzenia	4
Wskazówki dotyczące bezpieczeństwa urządzenia	4
Rozwiązywanie problemów	4
Resetowanie urządzenia	4
Temperaturowy wyłącznik bezpieczeństwa	4
Oszczędzanie energii baterii w niskich temperaturach	4
Aktualizacja oprogramowania światła przedniego za pomocą urządzenia Edge	4
Aktualizacje produktów	5
Źródła dodatkowych informacji	5
Inne zgodne urządzenia	5
Parowanie światła rowerowego z innym urządzeniem Edge	5
Parowanie pilota z urządzeniem Varia	5
Indeks	6

Wstęp

⚠ OSTRZEŻENIE

Należy zapoznać się z zamieszczonym w opakowaniu produktu przewodnikiem *Ważne informacje dotyczące bezpieczeństwa i produktu* zawierającym ostrzeżenia i wiele istotnych wskazówek.

Urządzenie jest przeznaczone do użytku na zewnątrz. Bez zapewnienia odpowiedniej wentylacji urządzenie może się nagrzewać. Z urządzeniem należy obchodzić się ostrożnie.

Instalowanie zewnętrznego uchwyty montażowego

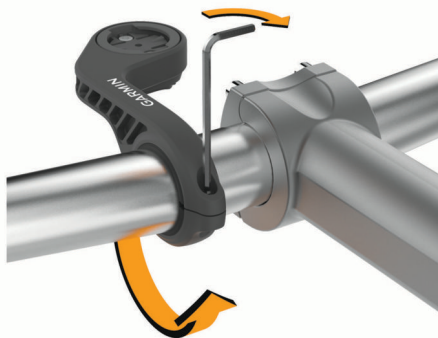
Do zainstalowania urządzenia Edge® i światła przedniego można użyć zewnętrznego uchwyty montażowego. Firma Garmin zaleca, aby najpierw ustawić kąt widzenia dla urządzenia Edge, a dopiero potem zamocować i wyregulować światło przednie.

- 1 Do zamontowania urządzenia Edge i światła przedniego wybierz taką pozycję, która nie będzie przeszkadzała w bezpiecznej jeździe rowerem.
- 2 Użyj klucza imbusowego 2,5 mm, aby wykręcić śrubę ① z zacisku na kierownicy ②.



- 3 Aby zmienić orientację uchwyty montażowego urządzenia Edge, wykręć dwie śruby w górnej części uchwyty ③, obróć złącze i ponownie wkręć wkręty.
- 4 Załóż gumową podkładkę na kierownicę:
 - Jeśli średnica kierownicy wynosi 25,4 mm, użyj grubszej podkładki.
 - Jeśli średnica kierownicy wynosi 31,8 mm, użyj cieńszej podkładki.
- 5 Nałóż zacisk na kierownicę na gumową podkładkę.
UWAGA: Wyrównaj krawędzie gumowej podkładki względem rowków po wewnętrznej stronie zacisku na kierownicę.
- 6 Wymień śrubę i dokręć ją, korzystając z klucza imbusowego 2,5 mm.

UWAGA: Od czasu do czasu sprawdzaj, czy śruba jest odpowiednio dokręcona.



- 7 Zainstaluj urządzenie Edge i wyreguluj uchwyt (opcjonalnie).
- 8 Zamocuj adapter uchwyty obracanego o 90° ④ do światła przedniego.



- 9 Włóż śrubę ⑤ i dokręć ją ręcznie.



- 10 Dopasuj wypustki adaptera do rowków w dolnej części uchwyty obracanego o 90°.
- 11 Delikatnie dociśnij i obróć adapter w lewo, aż zatrzaśnie się we właściwym miejscu.



- 12 Ustaw światło przednie równoległe do drogi i dokręć śrubę, korzystając z klucza imbusowego 4 mm.



UWAGA: Od czasu do czasu sprawdzaj, czy śruba jest odpowiednio dokręcona.

Montowanie uchwyty na kask

- 1 Do zamontowania oświetlenia wybierz taką pozycję, która umożliwi bezpieczne i wygodne noszenie kasku.
- 2 Przymocuj uchwyt za pomocą dwóch pasków.
- 3 Zablokuj paski, dociskając zatrzask.



4 Przymocuj adapter ① do światła przedniego.



5 Włóż śrubę ② i dokręć ją ręcznie.

6 Dopasuj wypustki adaptera do rowków na uchwycie.



Dźwignia ③ musi być ustawiona w pozycji otwartej.

7 Włóż urządzenie do uchwytu.

8 Zatrzaśnij dźwignię w pozycji zamkniętej, aby zablokować urządzenie w uchwycie.

Dźwignia musi być ustawiona równo z podstawą.

9 Ustaw kąt nachylenia światła przedniego i dokręć śrubę, korzystając z klucza imbusowego 4 mm.

UWAGA: Od czasu do czasu sprawdzaj, czy śruba jest odpowiednio dokręcona.

Ogólne informacje o urządzeniu



Przycisk urządzenia ①	Przytrzymaj przez 1 sekundę, aby włączyć urządzenie. Przytrzymaj przez 2 sekundy, aby wyłączyć urządzenie. Przytrzymaj, aby przejść do trybu parowania (<i>Parowanie światła rowerowego z urządzeniem Edge 830 lub 1030</i> , strona 2). Wybierz, aby zmienić tryby pracy.
Dioda LED stanu urządzenia ②	Zobacz stan urządzenia (<i>Diody LED stanu światel rowerowych</i> , strona 2).

Włączanie urządzenia

1 Przytrzymaj przycisk urządzenia przez 1 sekundę.

Przy pierwszym włączeniu urządzenia przełączy się ono w tryb parowania. Dioda LED stanu zacznie migać na fioletowo. Urządzenie można sparować z pilotem bezprzewodowym lub urządzeniem Edge.

2 Przytrzymaj przycisk urządzenia przez 2 sekundy, aby wyłączyć urządzenie.

Przy kolejnym włączeniu urządzenia przełączy się ono w tryb wysokiej intensywności.

Diody LED stanu światel rowerowych

Zachowanie diody LED	Stan działania
Świeci na czerwono	Wystąpił błąd podczas ładowania lub urządzenie zostało wyłączone, aby zapobiec przegrzaniu.
Miga na czerwono	Słaba bateria.
Miga na zielono	Trwa ładowanie akumulatora.
Świeci na zielono	Ładowanie zakończone.
Miga na niebiesko	Urządzenie działa w trybie oszczędnym i można nim sterować za pomocą sparowanego bezprzewodowego pilota lub urządzenia Edge.
Miga na fioletowo	Urządzenie działa w trybie parowania.
Miga na niebiesko i zielono	Urządzenie przesyła oprogramowanie.

Ustawienia urządzenia

Urządzeniami Varia można sterować zdalnie, a ustawienia konfigurować za pomocą zgodnego urządzenia Edge. Niniejsza sekcja zawiera instrukcje dotyczące urządzeń Edge 830 i 1030. Pozostałe zgodne urządzenia Edge korzystają z podobnych ustawień.

Parowanie światła rowerowego z urządzeniem Edge 830 lub 1030

1 Umieść urządzenie Edge w zasięgu czujnika (w odległości nie większej niż 1 m).

UWAGA: Podczas parowania ustaw się w odległości co najmniej 10 m (33 stopy) od innych światel rowerowych ANT+®.

2 Włącz urządzenie Edge.

3 Wybierz kolejno > Czujniki > Dodaj czujnik > Szukaj wszystko.

4 Kiedy światło przednie jest wyłączone, przytrzymaj przycisk urządzenia Varia przez 2 sekundy, aby przejść do trybu parowania.

Dioda LED stanu zacznie migać na fioletowo i włączy się światło przednie. Urządzenie pozostaje w trybie parowania przez 5 minut lub do momentu naciśnięcia przycisku urządzenia.

5 Wybierz czujnik.

Po sparowaniu czujnika z urządzeniem Edge na ekranie połączeń pojawi się ikona stanu.

Wyświetlanie ekranu połączeń

Na ekranie połączeń wyświetlany jest stan połączenia GPS, czujników ANT+ i połączenia bezprzewodowego.

Na ekranie głównym lub ekranie danych przesunij palcem z góry do dołu.



Zostanie wyświetlony ekran połączeń. Migająca ikona oznacza, że urządzenie przeprowadza wyszukiwanie.

Dostosowywanie ustawień światła przedniego do urządzenia Edge

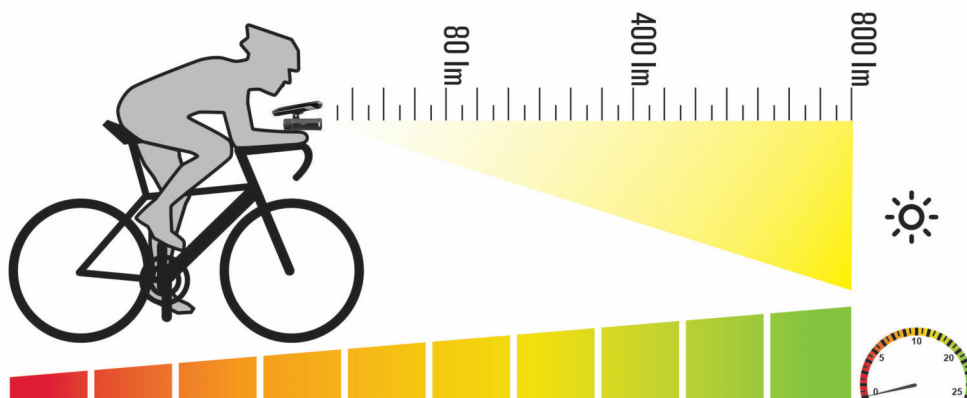
Aby móc dostosować ustawienia urządzenia Varia do urządzenia Edge, należy najpierw sparować oba urządzenia (*Parowanie światła rowerowego z urządzeniem Edge 830 lub 1030, strona 2*).

- 1 W menu **Czujniki** wybierz **Światła**.
- 2 Wybierz opcję:
 - Wybierz **Włącz**, aby połączyć światła.
 - Wybierz kolejno **Opcje sieci > Tryb oświetlenia**, aby ustawić intensywność dla wszystkich światel połączonych w sieci (*Ustawienia trybu oświetlenia, strona 3*).
 - Wybierz kolejno **Opcje sieci > Wiązka światła aktywna**, aby automatycznie włączać światło przednie po uruchomieniu stopera lub włączeniu urządzenia Edge.
 - Wybierz kolejno **Opcje sieci > Test światel**, aby upewnić się, że każde z połączonych światel jest prawidłowo skonfigurowane (*Testowanie połączenia światel, strona 3*).
 - Wybierz kolejno **Opcje sieci > Automatyczna długość**, aby automatycznie dostosowywać intensywność światła do prędkości jazdy. Wysoka intensywność wiązki jest używana przy dużych prędkościach, natomiast niska — przy małych prędkościach.
 - Wybierz światło, aby wyświetlić informacje o urządzeniu i skonfigurować każde z połączonych światel (*Ustawienia połączonych światel, strona 3*).

Automatyczny poziom intensywności wiązki

Po sparowaniu ze zgodnym urządzeniem Edge światło przednie może automatycznie dostosowywać intensywność wiązki do warunków świetlnych, informacji o wschodzie i zachodzie słońca oraz prędkości jazdy.

Wraz ze wzrostem prędkości rośnie również intensywność wiązki. Gdy prędkość jest mała, intensywność światła zmniejsza się, aby wydłużyć czas działania baterii.



Ustawienia trybu oświetlenia

W menu **Czujniki** wybierz **Światła > Opcje sieci > Tryb oświetlenia**.

Auto: Automatycznie dostosowuje intensywność światła i tryb oświetlenia w zależności od światła otoczenia i pory dnia. Ten tryb jest zalecany podczas jazdy miejskiej lub szosowej.

High Visibility: Ustawia intensywność świecenia na tryb migania lub najjaśniejsze dostępne ustawienie.

Szlak: Automatycznie dostosowuje intensywność światła i tryb oświetlenia w zależności od światła otoczenia i pory dnia. Ten tryb jest zalecany do jazdy górskiej.

Oddzielnie: Umożliwia skonfigurowanie intensywności światła i trybu wzoru dla każdego połączonych światła (*Ustawienia połączonych światel, strona 3*).

Ustawienia połączonych światel

W menu **Czujniki** wybierz **Światła** i odszukaj sparowane światło.

Włącz: Umożliwia włączenie światła i zdalne sterowanie nim za pomocą urządzenia Edge. Światło można wyłączyć, aby nie było połączone.

Tryb oświetlenia: Umożliwia ustawienie intensywności światła i trybu wzoru lub wyłączenie światła.

UWAGA: To ustawienie jest dostępne, gdy wybrane jest ustawienie trybu oświetlenia Oddzielnie (*Ustawienia trybu oświetlenia, strona 3*).

Aktualizacja oprogramow.: Sprawdza, czy dostępna jest aktualizacja oprogramowania.

O systemie: Wyświetla informacje o urządzeniu, oprogramowaniu i baterii.

Usuń: Umożliwia usunięcie połączenia ze sparowanym światłem.

Testowanie połączenia światel

- 1 W menu **Czujniki** wybierz **Światła > Opcje sieci > Test światel**.
- 2 Wybierz światło do przetestowania. Światło miga, jeśli jest połączone.

Informacje o urządzeniu

Dane techniczne

Typ baterii	Wbudowana bateria litowo-jonowa
Czas działania baterii	Do jednego roku w trybie czuwania Patrz <i>Tryby intensywności światła przedniego i czas działania baterii</i> , strona 4
Zakres temperatury roboczej	Od -15°C do 50°C (od 5°F do 122°F)
Zakres temperatury ładowania	Od 0°C do 45°C (od 32°F do 113°F)
Częstotliwość bezprzewodowa	2,4 GHz przy 3 dBm (nominalna)
Strumień świetlny diody LED	Od 100 do 800 lm
Klasa wodoszczelności	IEC 60529 IPX7 ¹

Tryby intensywności światła przedniego i czas działania baterii

Tryb intensywności	Strumień świetlny diody LED	Czas działania baterii
Bardzo jasne	800 lm	Do 1,5 godz.
Średnio jasne	400 lm	Do 3 godz.
Mało jasne	200 lm	Do 6 godz.
Nocne miganie	Od 100 do 300 lm	Do 6 godz.
Dzienne miganie	700 lm	Do 25 godz.

Ładowanie urządzenia

⚠ OSTRZEŻENIE

To urządzenie jest zasilane przez baterię litowo-jonową. Należy zapoznać się z zamieszczonym w opakowaniu produktu przewodnikiem *Ważne informacje dotyczące bezpieczeństwa i produktu* zawierającym ostrzeżenia i wiele istotnych wskazówek.

NOTYFIKACJA

Aby zapobiec korozji, należy całkowicie osuszyć port USB, antenę komunikatów pogodowych i obszary wokół nich przed rozpoczęciem ładowania lub podłączeniem do komputera.

UWAGA: Urządzenie nie będzie się ładować, jeśli temperatura otoczenia będzie poza dopuszczalnym zakresem (*Dane techniczne*, strona 4).

- 1 Wyciągnij antenę komunikatów pogodowych z portu USB.




- 2 Podłącz mniejszą wtyczkę przewodu USB do portu USB w urządzeniu.
- 3 Podłącz większą wtyczkę przewodu USB do źródła zasilania, np. ładowarki sieciowej USB lub portu USB komputera.
- 4 Całkowicie naładuj urządzenie.

¹ Urządzenie jest odporne na przypadkowe zanurzenie w wodzie na głębokość do 1 metra, na czas do 30 minut. Więcej informacji można znaleźć na stronie www.garmin.com/waterrating.

Podczas ładowania dioda LED stanu miga szybko na zielono. Po naładowaniu dioda LED stanu świeci się na zielono.

Wskazówki dotyczące ładowania urządzenia

- Podłącz ładowarkę do urządzenia.
Aby naładować urządzenie, przewód USB należy podłączyć do zasilacza sieciowego zatwierdzonego przez firmę Garmin i standardowego gniazdka elektrycznego lub portu USB w komputerze. Ładowanie całkowicie rozładowanej baterii za pomocą komputera trwa około 6 godzin, a za pomocą ładowarki sieciowej — około 4 godzin.
- Gdy dioda LED stanu zacznie świecić na zielono, odłącz ładowarkę od urządzenia.
- Sprawdź informacje o stanie naładowania  na ekranie połączeń urządzenia Edge (*Wyświetlanie ekranu połączeń*, strona 2).

Wskazówki dotyczące bezpieczeństwa urządzenia

NOTYFIKACJA

Nie wolno przechowywać urządzenia w miejscach, w których występują ekstremalne temperatury, gdyż grozi to jego trwałym uszkodzeniem.

Nie należy używać chemicznych środków czyszczących, rozpuszczalników ani środków odstraszających owady, ponieważ mogą one uszkodzić elementy plastikowe.

Czyszczenie urządzenia

- 1 Przetrzyj urządzenie ściereczką zwilżoną łagodnym roztworem czyszczącym.
 - 2 Wytrzyj do sucha.
- Po wyczyszczeniu urządzenie poczekaj, aż zupełnie wyschnie.

Rozwiązywanie problemów

Resetowanie urządzenia

Jeśli urządzenie przestanie odpowiadać, można je zresetować.

Przytrzymaj przycisk urządzenia przez 8 sekund, aż wszystkie diody LED zgasną.

Zresetowanie urządzenia spowoduje usunięcie z niego sparowanych połączeń.

Temperaturowy wyłącznik bezpieczeństwa

Aby zapobiec przegrzaniu, urządzenie Varia może się wyłączyć podczas intensywnej pracy w wysokich temperaturach, przy gorącym i zastalym powietrzu. Podczas chłodzenia się urządzenia dioda LED stanu świeci się na czerwono. Z urządzenia należy korzystać na wolnym powietrzu.

Oszczędzanie energii baterii w niskich temperaturach

Aby wydłużyć czas działania baterii, w bardzo niskich temperaturach urządzenie Varia działa tylko w trybie średniej lub niskiej intensywności oraz w trybie migania.

Aktualizacja oprogramowania światła przedniego za pomocą urządzenia Edge

Aby zaktualizować oprogramowanie światła przedniego, należy je najpierw sparować z urządzeniem Edge, założyć konto Garmin Connect™ i sparować urządzenie Edge ze zgodnym smartfonem.

- 1 Umieść urządzenie Edge w zasięgu czujnika, czyli w odległości nie większej niż 3 m (10 stóp).
- 2 Zsynchronizuj urządzenie Edge z aplikacją Garmin Connect.

Jeśli dostępne jest nowe oprogramowanie, urządzenie przypomina o konieczności zaktualizowania oprogramowania.

3 Wykonaj instrukcje wyświetlane na ekranie.

Dioda LED światła przedniego miga na niebiesko i zielono, aby poinformować, że urządzenie jest aktualizowane. Po zakończeniu parowania dioda LED zamiga dziesięć razy na zielono.

Aktualizacje produktów

Zainstaluj w komputerze aplikację Garmin Express™ (www.garmin.com/express).

Aplikacja umożliwia łatwy dostęp do tych usług w urządzeniach Garmin:

- Aktualizacje oprogramowania
- Rejestracja produktu

Źródła dodatkowych informacji

- Aby zapoznać się z dodatkowymi instrukcjami obsługi i artykułami oraz pobrać aktualizacje oprogramowania, odwiedź stronę internetową support.garmin.com.
- Odwiedź stronę buy.garmin.com lub skontaktuj się z dealerem firmy Garmin w celu uzyskania informacji na temat opcjonalnych akcesoriów i części zamiennych.

Inne zgodne urządzenia

Parowanie światła rowerowego z innym urządzeniem Edge

1 Umieść urządzenie Edge w zasięgu czujnika (w odległości nie większej niż 1 m).

UWAGA: Podczas parowania ustaw się w odległości co najmniej 10 m (33 stopy) od innych świateł rowerowych ANT+.

2 Włącz urządzenie Edge.

3 Z menu **Czujniki** wybierz kolejno **Dodaj czujnik > Szukaj wszystko**.

4 Kiedy światło przednie jest wyłączone, przytrzymaj przycisk urządzenia Varia przez 2 sekundy, aby przejść do trybu parowania.

Dioda LED stanu zacznie migać na fioletowo.

5 Wybierz czujnik.

Po sparowaniu czujnika z urządzeniem Edge na stronie połączeń pojawi się ikona stanu.

Parowanie pilota z urządzeniem Varia

Sparuj pilot Varia z urządzeniem Varia, aby nawiązać pierwsze połączenia między urządzeniami.

1 Umieść pilota w zasięgu urządzenia, czyli w odległości nie większej niż 1 m (3 stopy).

UWAGA: Na czas parowania zachowaj odległość co najmniej 10 m (33 stopy) od innych czujników ANT+.

2 Kiedy światło przednie jest wyłączone, przytrzymaj przycisk urządzenia Varia przez 2 sekundy, aby przejść do trybu parowania.

Dioda LED stanu zacznie migać na fioletowo.

3 Na pilocie Varia przytrzymaj jednocześnie dwa przyciski, aż dioda LED stanu zacznie migać na zielono i czerwono, a następnie zwolnij przyciski.

Pilot zacznie wyszukiwać urządzenie Varia. Po pomyślnym sparowaniu pilota dioda LED stanu zamiga 12 razy na zielono.

Po sparowaniu pilot będzie łączył się z urządzeniem za każdym razem, gdy urządzenie będzie się znajdowało w zasięgu i będzie włączone w trybie oszczędnym. Możliwe, że trzeba będzie nacisnąć dowolny klawisz, aby uruchomić pilota.

Indeks

A

akcesoria 5
ANT+czujniki 2

B

bateria 4
ładowanie 4

C

czyszczenie urządzenia 4

D

dane techniczne 4
dostosowywanie urządzenia 2

E

Edge 2, 3, 5

G

Garmin Express, aktualizowanie
oprogramowania 5
GPS, sygnał 2

I

instalacja 1

J

jasność 3, 4

Ł

ładowanie 4

M

montowanie urządzenia 1

O

oprogramowanie, aktualizowanie 5

P

parowanie 2, 5
parowanie urządzenia 2
pilot 5
pilot, parowanie urządzenia 5
prędkość 3
przyciski 2

R

resetowanie, urządzenie 4
rozwiązywanie problemów 4, 5

S

smartfon 2
sygnały satelitarne 2

T

temperatura 4

U

urządzenie, dbanie 4
ustawienia 3

