

RECARO

Young Sport

- | | | |
|--------------|---------------------------------------|---|
| (D) | Montage - Anleitung | Kinder-Rückhaltesystem, Gruppe I,II,III (9-36 kg) |
| (GB) | Installation Instructions | Child Restraint System, Group I,II,III (9-36 kg) |
| (F) | Instructions de montage | Système de retenue d'enfant, Groupes I,II,III (9-36 kg) |
| (NL) | Montage- en gebruiksaanwijzing | Bevestigingssysteem voor kinderen Groep I,II,III (9-36 kg) |
| (N) | Montasjeanvisning | Barnesikring for bil, Gruppe I,II,III (9 - 36 kg) |
| (DK) | Montage-vejledning | Børne-sikkerhedssystem, Gruppe I, II, III (9-36 kg) |
| (I) | Istruzioni di montaggio | Sistema di sicurezza per bambini, gruppo I,II,III (9-36 kg) |
| (E) | Montaje – Instrucciones | Sistema de seguridad para niños, Grupo I,II,III (9-36 kg) |
| (CZ) | Návod na montáž | Dětský zádržný systém, Skupina I,II,III (9-36 kg) |
| (PL) | Instrukcja montażu | System zabezpieczenia dziecka, Grupa I, II, III (9-36 kg) |
| (RUS) | Руководство по монтажу | Специальное удерживающее устройство для детей Группы I, II, III (9-36 кг) |
| (SLO) | Navodilo za montažo | Otroški varnostni sistem za skupine I,II,III (9-36 kg) |

- (D)** Diese Montage- und Gebrauchsanleitung unbedingt dem Kunden aushändigen. Druckfehler, Irrtümer und technische Änderungen vorbehalten.
ACHTUNG – Für späteres Nachschlagen unbedingt aufbewahren.
- (GB)** These instructions must always be handed to the customer. Errors and omissions reserved. Subject to amendment.
WARNING – Keep for future reference.
- (F)** Ces instructions de montage et d'utilisation doivent être impérativement remises au client. Sous réserve d'erreurs et de modifications.
AVERTISSEMENT – à conserver pour les futurs besoins de référence.
- (NL)** Deze montagehandleiding/gebruiksaanwijzing moet te allen tijde aan de klant worden afgegeven. Drukfouten, vergissingen en technische wijzigingen voorbehouden.
LET OP – Voor latere raadpleging bewaren.
- (N)** Denne montasje- og bruksanvisningen skal alltid overleveres til kunden. Det tas forbehold om trykkfeil, feil og tekniske forandringer.
OBS – Oppbevares for senere referanse.
- (DK)** Denne montage- og brugsvejledning skal altid udleveres til kunden. Vi tager forbehold for trykfejl, fejl og tekniske ændringer.
GIV AGT - Denne vejledning skal opbevares til senere brug.
- (I)** Le presenti istruzioni di montaggio ed uso devono sempre essere consegnate al cliente. Salvo errori di stampa, omissioni e modifiche tecniche.
ATTENZIONE - Conservare assolutamente per la futura consultazione.
- (E)** Estas indicaciones para el uso y el montaje se han de entregar al cliente. Salvo errores de imprenta y modificaciones técnicas.
ATENCION - Guardar sin falta para una consulta posterior.
- (CZ)** Tento návod na montáž a použití je třeba bezpodmínečně předat zákazníkovi. Tiskové chyby, omyly a technické změny vyhrazeny.
POZOR – Uchovejte tento návod pro případ, že jej budete i později potřebovat.
- (PL)** Niniejszą instrukcję montażu i użytkowania bezwzględnie wręczyć klientowi. Zastrzega się możliwość wystąpienia błędów drukarskich, pomyłek i zmian technicznych.
UWAGA - Zachować w celu późniejszego zasięgnięcia informacji.
- (RUS)** Данное руководство по монтажу и эксплуатации следует обязательно выдать покупателю. Отсутствие опечаток и ошибок не гарантируется, право на технические изменения сохранено.
ВНИМАНИЕ: Обязательно сохраните данную инструкцию по эксплуатации детского автомобильного кресла!
- (SLO)** To navodilo za montažo in uporabo obvezno izročite kupcu. Tiskarske napake, pomote in tehnične spremembe so pridržane.
POZOR - navodila obvezno shranite za kasnejšo uporabo!

Sehr geehrte Eltern,
herzlichen Glückwunsch! Getreu unserer
Devise "weil es Ihnen Ihr Kind wert ist" haben
Sie sich für ein hochwertiges Qualitätsprodukt
aus dem Hause RECARO entschieden. Hohe
Sicherheit, beste Ergonomie, aktuelles
Design, Komfort und höchste Qualität sind
für uns Pflicht. So werden zum Beispiel nur
bei RECARO alle Kindersitze wie Autositze
behandelt und nach strengen Vorgaben der
Automobilindustrie geprüft.

Allzeit gute Fahrt wünscht Ihnen das
RECARO Competence Center Child Safety!

Dear Parents,
Congratulations! In line with our motto
"Because your child is worth it" you have
chosen a high-grade quality product from
RECARO. For us, outstanding safety, best
ergonomics, state-of-the-art design, comfort
and highest quality are obligatory. For
example, at RECARO, all child seats are
treated like car seats and are tested in
accordance with the strict requirements of
the automotive industry.

The RECARO Child Safety Competence
Centre wishes you a safe journey at all times!

Inhalt	Contents	Kapitel	Chapter
Einbau des Sitzes Gruppe 1	Fitting the Group 1 seat	1	
<ul style="list-style-type: none">● Befestigen des Sitzes mit Dreipunktgurt	Fitting the seat with a 3-point safety belt	1.1 – 1.5	
Anschnallen des Kindes Gruppe 1	Harnessing a Group 1 child	2	
<ul style="list-style-type: none">● Bedienung des Gurtsystems● Höheneinstellung der Gurte● Einstellen der Ruheposition	Using the harness Adjusting the height of the harness Reclining the seat	2.1 – 2.6 2.7 – 2.8 2.9	
Einbau des Sitzes Gruppe 2+3	Fitting the Group 2+3 seat	3	
<ul style="list-style-type: none">● Vor dem Einbau● Anchnallen des Sitzes und des Kindes mit dem Dreipunktgurt	Before fitting Fitting the seat and restraining the child with the 3-point seat belt.	3.1 – 3.7 3.8 – 3.10	
Handhabung	Handling	4	
<ul style="list-style-type: none">● Abnehmen des Bezuges● Hinweis zur Entsorgung	Removing the cover Disposal information	4.1 4.2	
Hinweise	Notes	5	
<ul style="list-style-type: none">● Sicherheitshinweise● Allgemeine Hinweise● Gewährleistung	Safety Information General Information Guarantee	5.1 5.2 5.3	

Kinderautositz Young Sport der Altersgruppen 1, 2 und 3, 9 – 36 kg Körpergewicht, zur Befestigung mit dem Dreipunktgurt im Fahrzeug, mit separatem Fünfpunktgurtsystem zur Befestigung des Kindes für die Gruppe 1. Geprüft und zugelassen nach ECE 44/04 bei einem Frontaufprall bei 50 km/h. Der Kindersitz kann auf allen vorwärtsgerichteten Plätzen im Fahrzeug, die mit einem Dreipunktgurt ausgestattet sind, benutzt werden.

Young Sport child car seat for the age groups 1, 2 and body weight 3, 9 - 36 kg, to be secured with the 3-point harness in the car, and with a separate 5-point harness to secure a Group 1 child. Checked and approved according to ECE 44/04 for a frontal crash at 50 km/h. The child seat can be used on all forward-facing seats within the car, provided that they are fitted with a 3-point belt system.

1.1 - 1.5 Befestigung des Sitzes mit Dreipunktgurt

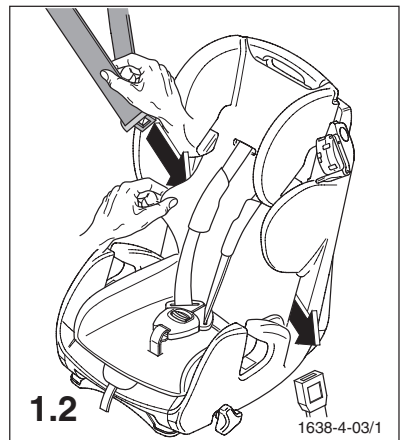
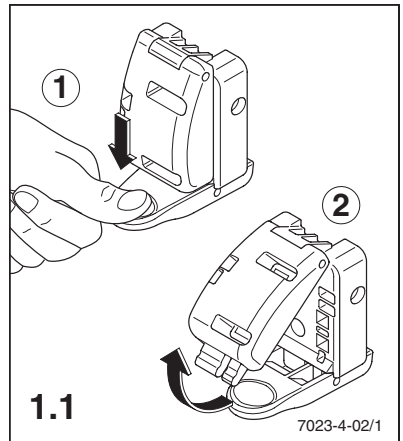
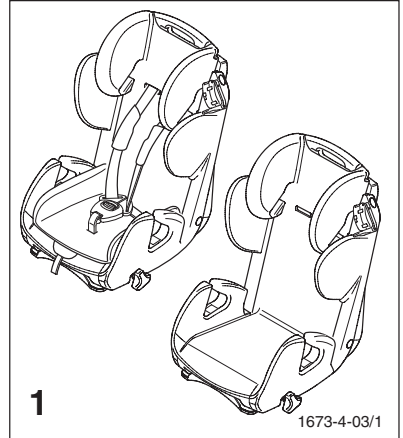
Öffnen Sie die Gurtklemme. Betätigen Sie dazu den Hebel an der Außenseite (1). Die Gurtklemme öffnet daraufhin selbsttätig (2).

1.1 - 1.5 Securing the seat with a 3-point harness

Open the belt buckle: Actuate the lever on the outer side (1). The belt buckle will then automatically open (2).

Ziehen Sie den Dreipunktgurt heraus, heben Sie den Kopfstützenbezug an und führen Sie den Gurt hinter dem Bezug durch.

Pull out the 3-point seat belt, lift up the headrest cover and feed the belt behind the cover.



Schließen Sie das Gurtschloss mit einem hörbaren Klick und legen Sie den Beckengurt des Dreipunktgurtes, an den roten Gurtstraffern vorbei, in die hinteren Führungen ein.

Close the belt buckle with an audible click. Conduct the lap belt of the 3-point harness past the red belt tensioners and then into the rear guides.

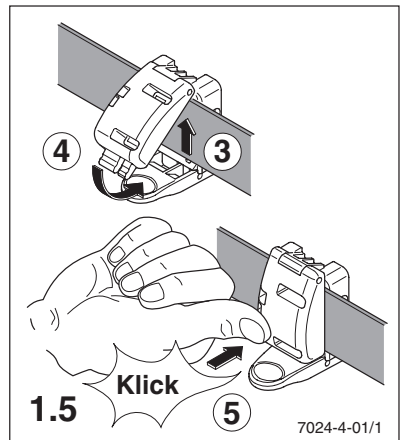
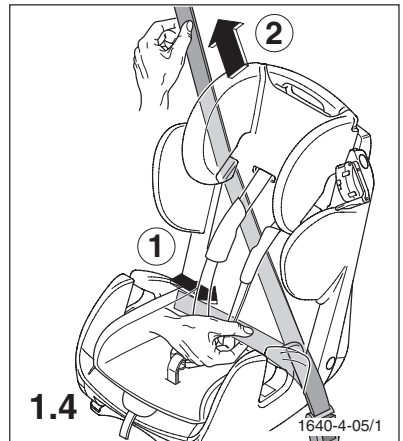
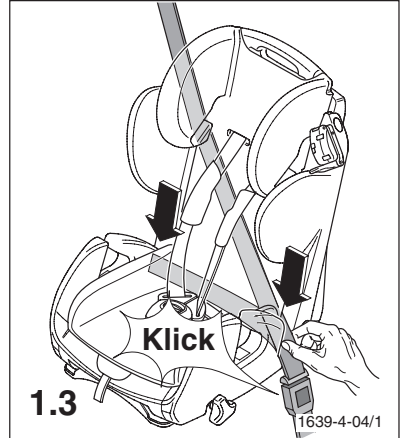
Straffen Sie erst den Becken- (1) und dann den Diagonalgurt (2).

First tighten the lap belt (1) and then the diagonal belt (2).

Legen Sie den Diagonalgurt in die Gurtklemme ein (3) und schließen Sie die Klemme (4) mit einem hörbaren Klick (5).

Spannen Sie den Gurt daraufhin noch einmal nach um den optimalen Halt des Kindersitzes zu gewährleisten. Ziehen Sie dazu einfach den Gurt von der Gurtklemme weg in Richtung des Gurtaufrollers Ihres Fahrzeugs und straffen dabei den Becken- und Diagonalgurt nach.

Insert the diagonal belt buckle (3) and then close the buckle (4) with an audible click (5). Now tension the belt once again to ensure that the child seat is optimally secured. For this purpose simply pull the belt away from the buckle in the direction of the car's belt winding drum and simultaneously tighten the lap and diagonal belts.



2.1 - 2.6 Bedienung des Gurtsystems

Zum Verlängern der Gurte drücken Sie den Zentralversteller (1) nach unten, halten ihn gedrückt und ziehen unten an den Schultergurten (2).

2.1 - 2.6 Using the Harness

To increase the length of the harness press and hold down the central adjusting button (1) and pull the shoulder straps (2) at the bottom.

Öffnen Sie das Schloss durch Betätigen der roten Taste in Pfeilrichtung.

Achtung!

Bei jedem Öffnen ertönt ein Warnsignal, um Sie darauf hinzuweisen, dass das Gurtsystem nicht geschlossen ist. Dieses Warnsignal dient in erster Linie dazu, Sie zu informieren, wenn Ihr Kind das Gurtschloss ungewollt, während der Fahrt, öffnet.

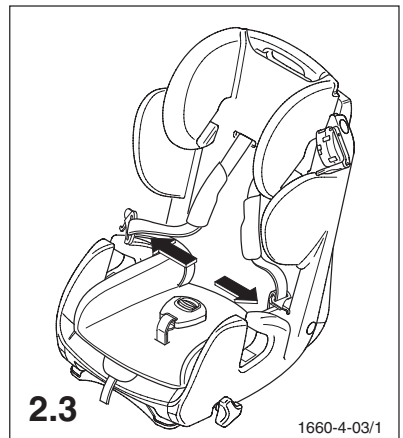
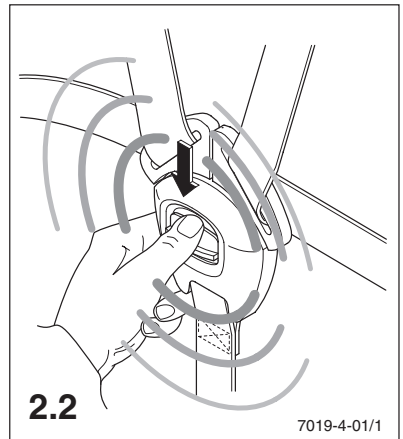
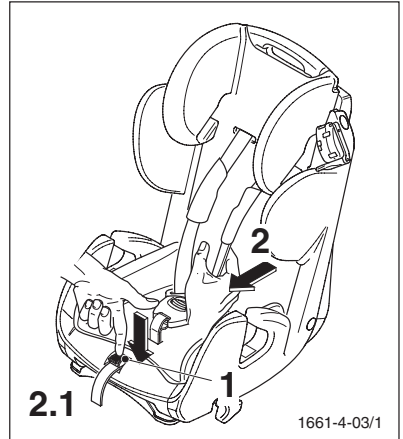
Open the lock by turning the red button in the direction of the arrow.

WARNING!

A warning signal is emitted each time the lock is opened to draw attention to the fact that the belt system is no longer closed. The primary purpose of this warning signal is to indicate that your child may have accidentally opened the belt lock whilst the car is travelling.

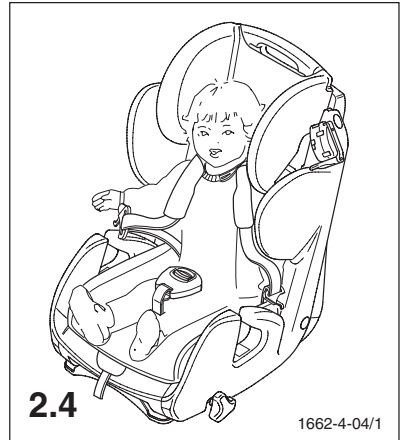
Legen Sie die Gurte außen ab.

Lay the shoulder straps to the side.



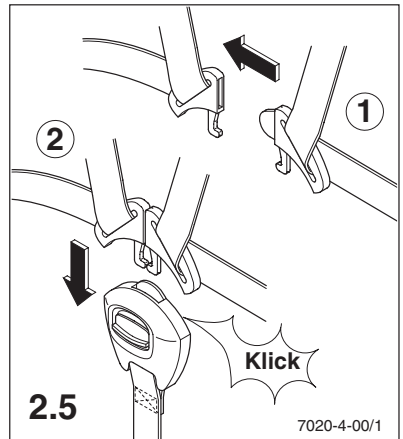
Setzen Sie Ihr Kind in den Sitz und führen Sie die Arme des Kindes durch die Schultergurte.

Place your child in the seat and put the child's arms through the shoulder straps.



Schließen Sie das Schloss, indem Sie die beiden Zungen ineinander schieben (1) und mit einem hörbaren Klick ins Schloss einrasten (2).

Close the lock by pushing the two tongues into each other (1) and push them into the lock with an audible click (2).



Straffen Sie die Gurte durch Ziehen des Zentralgurtes in Pfeilrichtung. Die Gurte sollten eng anliegen.

Tighten the belts by pulling the central belt in the direction of the arrow. The belts should be close together.



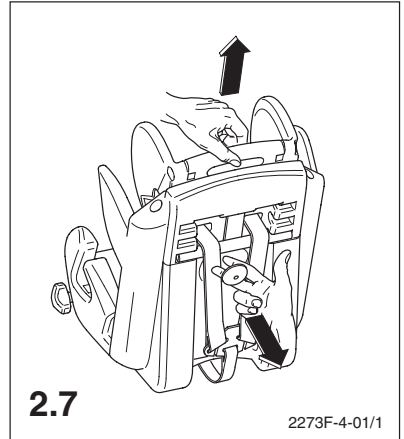
2.7 – 2.8 Höheneinstellung der Gurte:

Lockern Sie das Gurtsystem.
Ziehen Sie am gelben Rastknopf und bringen Sie die Kopfstütze in die nächste Position.

Achtung!

Bitte entfernen Sie zuerst den Verkleinerer bevor Sie die Höhe der Kopfstütze zum ersten Mal anpassen und prüfen Sie, ob eine Höhenverstellung immer noch notwendig ist.

Um den Verkleinerer zu entfernen, öffnen Sie dazu die Druckknöpfe an der Hinterseite des Verkleinerers und ziehen ihn von Schrittgurt und Gurtschloss ab.



2.7 – 2.8 Adjusting the height of the belts:

Loosen the belt system.
Pull out the yellow locking button and set the head rest in the next higher position.

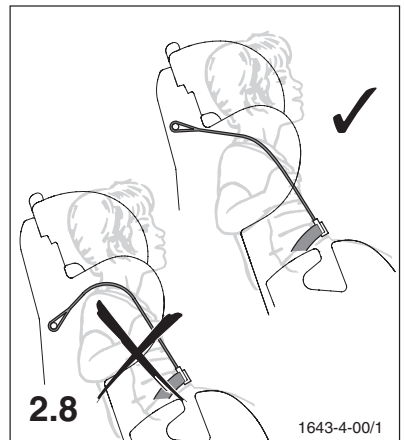
Please note!

Please remove the reducer before raising the head rest for the first time and check height that adjustment is still necessary.

To remove the reducer open the fasteners on the rear side of the reducer and pull it away from the crotch belt and belt lock.

Die Schultergurte sollten wie im nebenstehenden Bild dargestellt verlaufen. Die Führung der Gurte darf nie unterhalb der Schulter des Kindes liegen

The shoulder straps should be routed in the manner shown in the picture alongside. The belts must never be routed below the child's shoulder!



2.9 Einstellen der Ruheposition

Der Kindersitz kann durch Drehen des Verstellgriffes in Pfeilrichtung in eine Ruheposition gebracht werden.

Achtung!

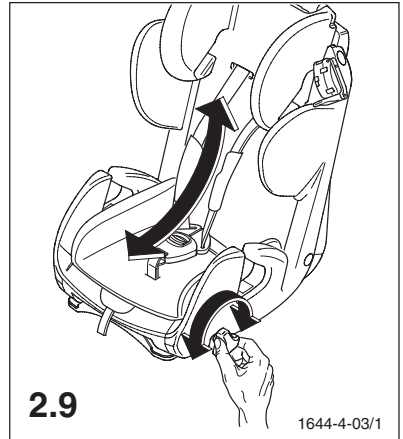
Sobald das interne Gurtsystem des Kindersitzes ausgebaut ist (ab Verwendung für Gruppe 2) darf die Ruheposition nicht mehr verwendet werden.

2.9 Adjusting the recline position

The child seat can be set into the recline position by turning the adjusting grip in the direction of the arrow.

WARNING!

As soon as the internal belt system of the child seat has been dismantled (as of Group 2), the recline position must no longer be used!



3.1 – 3.7 Vor dem Einbau:

Bitte bewahren Sie entnommene Teile für den späteren Gebrauch sorgfältig auf!

Entfernen des integrierten Gurtsystems.
Nehmen Sie das Endstück (1) ab. Drücken Sie den Zentralversteller (2) nach unten, halten ihn gedrückt und ziehen den Gurt (3) nach hinten heraus.

3.1 – 3.7 Before fitting the seat

Please store the removed parts carefully in a safe place for subsequent use!

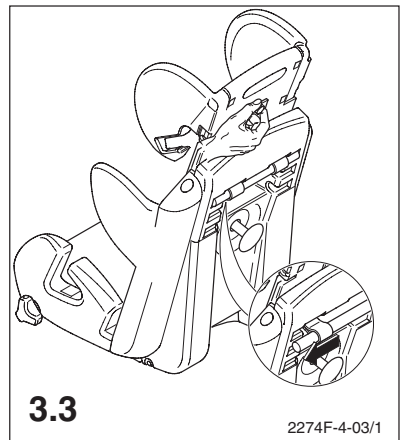
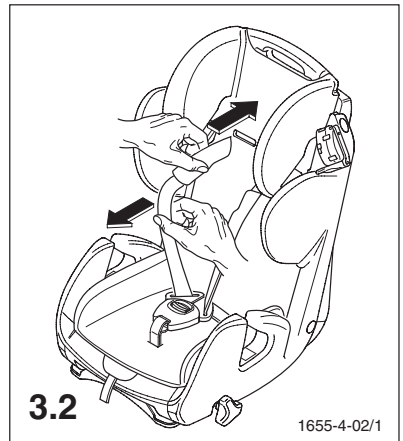
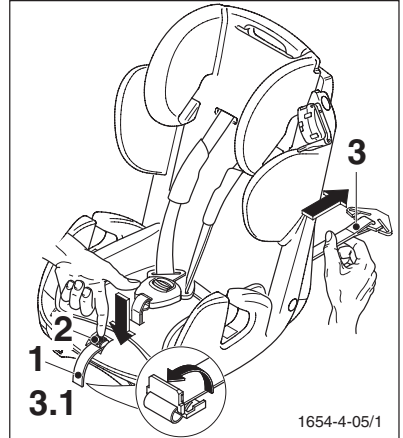
Remove the integrated belt system.
Take off the end piece (1). Press the central adjuster (2) downwards, hold it down and pull out the belt (3) rearwards.

Ziehen Sie die Schultergurte nach vorne heraus.

Pull the shoulder straps out through the front.

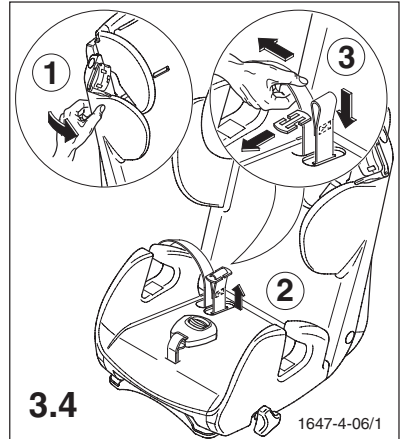
Bringen Sie die Kopfstütze in die oberste Position und lösen Sie die Sterngriffschraube. Ziehen Sie das Umlenkrohr etwas nach unten heraus und nehmen die Schulterpolster ab. Entfernen Sie anschließend das Umlenkrohr.

Raise the head support to the top position and release the star grip. Pull the deflection roll slightly downwards and out, and then remove the shoulder belts. Finally, remove the deflection roll.



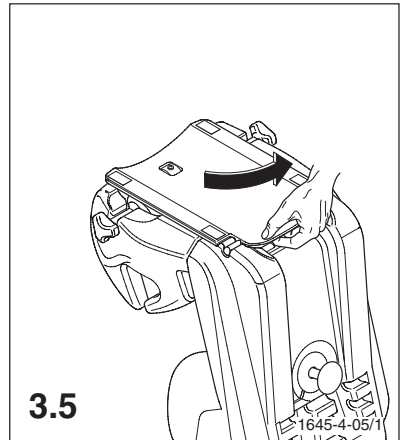
Nehmen Sie den Sitzbezug teilweise ab und schlaufen Sie die Beckengurte aus dem Schalenkörper aus.

Partly remove the seat cover and unloop the lap belt from the seat body.



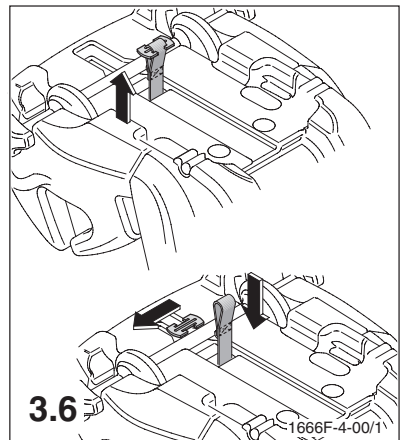
Klipsen Sie die Bodenplatte aus und drehen Sie sie seitlich weg.

Unclip the base plate and turn it out sideways.



Schlaufen Sie die Metallplatte aus dem Schrittgurt aus und ziehen Sie den Gurt am Schloss, von der Sitzfläche weg, heraus.

Guide the metal plate out of the crotch belt and pull the belt by the lock out of the seat area.



Drehen Sie die Bodenplatte zurück und klipsen Sie sie wieder an.

Turn back the base plate and clip it back into place.

3.8 – 3.10 Anschlallen des Sitzes und des Kindes mit dem Dreipunktgurt:

Die Ruheposition darf ab Gruppe 2 nicht mehr verwendet werden!

Setzen Sie Ihr Kind in den Sitz und legen Sie den Beckengurt des Dreipunktgurtes in die vorderen Gurtführungen ein. Schließen Sie das Gurtschloss mit einem hörbaren Klick.

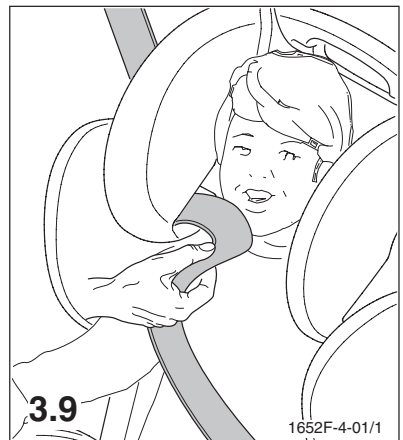
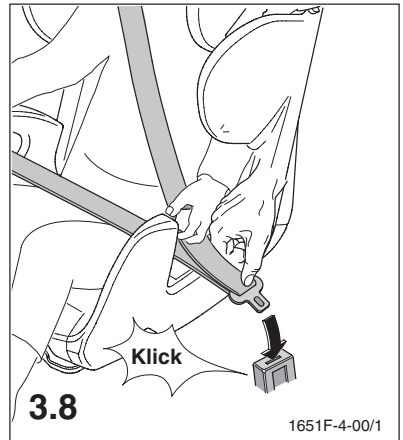
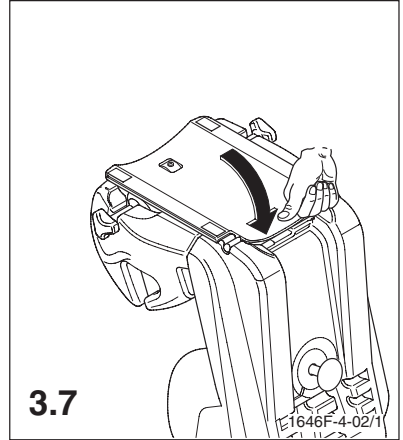
3.8 – 3.10 Securing the seat and the child with the 3-point harness:

The recline position must no longer be used as of Group 2!

Place your child in the seat. Insert the lap belt of the 3-point harness into the front belt guides. Close the belt lock with an audible click.

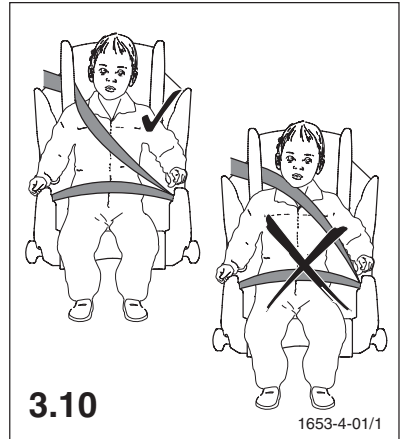
Legen Sie den Diagonalgurt in die Führung an der Kopfstütze ein.

Place the diagonal belt in the hook on the headrest.



Stellen Sie die Kopfstütze auf die Größe Ihres Kindes ein, Bedienung wie in Bild 2.7 beschrieben. Der Gurt verläuft optimal über die Mitte des Schlüsselbeins und nicht zu nah am Hals des Kindes entlang.

Adjust the head support to the height of your child
- Proceed as described for Fig. 2.7. The optimal belt route is over the middle of the collarbone and not too near to the child's neck!



4.1 Abnehmen des Bezuges:

Lösen Sie zunächst den Bezug von den Posterknöpfen an Kopf-, Rücken- und Sitzteil. Anschließend können Sie den Bezug ganz einfach abnehmen. Das Abnehmen des Bezugs ist nur bei ausgebautem Gurtsystem möglich.

4.1 Removing the cover:

First release the cover from the upholstery buttons on the head, back and seat sections. The cover can now be simply removed. The cover can only be removed if the belt system has been dismantled.

4.2 Hinweis zur Entsorgung:

Das elektronische Innenleben des Gurtschlösses gehört nicht in den Hausmüll, denn es ist aus hochwertigen Materialien hergestellt, die recycled und wieder verwendet werden können. Die europäische Richtlinie 2002/96/EG (WEEE) fordert, die elektrischen und elektronischen Geräte vom unsortierten Siedlungsabfall getrennt zu erfassen, um sie anschließend wiederzuverwerten. Um das Gurtschloss zur Entnahme zu öffnen, entnehmen Sie das Gurtsystem aus dem Sitz, und brechen das Gurtschloss auf der Rückseite mit einem Hebel (z.B. einem breiten Schraubendreher) auf. Dazu befindet sich am unteren Ende der Rückseite eine Aufnahme für den Hebel.

Achtung!

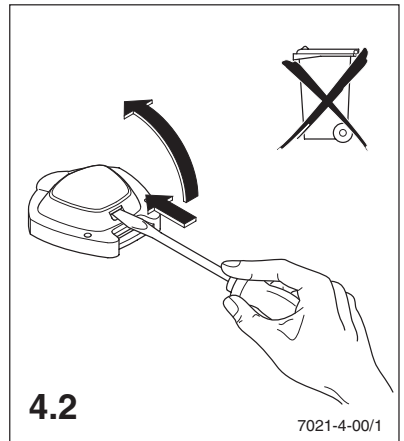
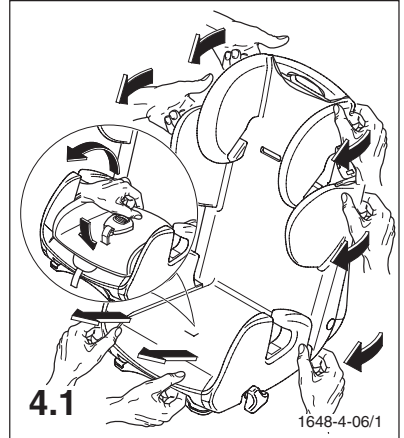
Verwenden Sie keinesfalls ein aufgebrochenes Gurtschloss.

4.2. Information concerning disposal:

The internal electronic circuitry of the belt lock should not be disposed of by way of the domestic rubbish since it consists of valuable materials that can be recycled and reused. The European Guideline 2002/96/EU (WEEE) demands that electrical and electronic devices must be collected separately from the unsorted refuse so that they can be reused. To open the belt lock so that it can be removed, take the belt system out of the seat and break the belt lock at the back with a lever (e.g. a broad bladed screwdriver). For this purpose there is a recess in the lower end at the back into which the lever can be inserted.

WARNING!

Never use a belt lock that has been broken open!

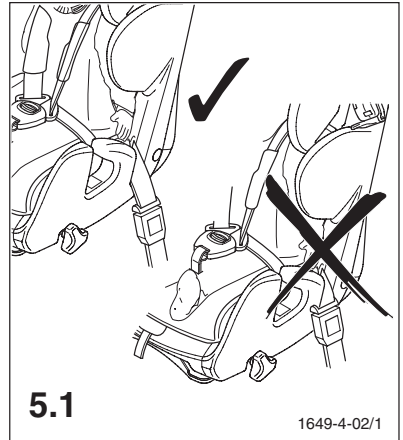


5.1 Sicherheitshinweise

Achten Sie, unabhängig von der Verwendung in der Gruppe 1 oder 2+3, auf die richtige Gurtführung an den lasttragenden Punkten. Das Gurtschloss muss immer unterhalb der Gurtführung liegen.

5.1 Safety instructions

Irrespective of whether the seat is being used for Group 1 or 2+3, ensure correct belt routing at the load-bearing points. The belt lock must always be located underneath the belt guide.



- Der Kindersitz ist nur zur Benutzung in Fahrzeugen geeignet, wenn das genehmigte Fahrzeug mit Dreipunktautomatgurten ausgerüstet ist, die nach UN – ECE – Regelung Nr. 16 oder anderen vergleichbaren Normen genehmigt sind.
- Der Kindersitz ist immer gemäß Einbauanleitung zu befestigen, auch wenn er nicht benutzt wird. Ein nicht befestigter Sitz kann bereits bei einer Notbremsung andere Autoinsassen verletzen.
- Den Kindersitz im Auto so befestigen, daß er nicht durch die Vordersitze oder die Fahrertüren eingeklemmt wird.
- Der Kindersitz darf nicht verändert werden und die Montage- und Bedienanleitung ist sorgfältig zu befolgen, da sonst entsprechende Gefährdungen beim Transport des Kindes nicht ausgeschlossen werden können.
- Die Gurte dürfen nicht verdreht oder eingeklemmt sein und müssen gestrafft werden.
- Nach einem Unfall muß der Kindersitz ausgetauscht und im Werk überprüft werden.
- The child seat is only suitable for use in a vehicle, where the approved vehicle is equipped with 3-point automatic belts that are approved according to UN-ECE Regulation No. 16 or some other comparable standards.
- Always fasten the child seat in the car in accordance with the installation instructions, even when it is not being used! An unfastened seat can injure the other occupants in the event of emergency braking.
- Fix the child seat in the car so that it is not clamped in by the front seats or by the vehicle doors.
- The child seat must not be modified and the assembly and operating instructions must be carefully observed, otherwise it is not possible to protect the child from danger whilst travelling.
- Belts must not be twisted or clamped in and must be tightened.
- After an accident, the child seat must be replaced and tested in the factory.

- Achten Sie darauf, daß Gepäckstücke und andere Gegenstände ausreichend gesichert sind, besonders auf der Hutablage, da diese im Fall eines Zusammenstoßes Verletzungen verursachen könnten.
- Gehen Sie mit gutem Beispiel voran und schnallen Sie sich an. Auch ein nicht angegurter Erwachsener kann eine Gefahr für das Kind sein.
- **Hinweis:** Es darf nur Originalzubehör bzw. -Ersatzteile verwendet werden.
- Lassen Sie Ihr Kind nie unbeaufsichtigt.
- Legen Sie Ihrem Kind immer den Gurt an.
- Den Kindersitz vor direkter Sonneneinstrahlung schützen, um zu verhindern, daß sich Ihr Kind daran verbrennt und auch um die Farbechtheit des Bezuges zu erhalten.
- Der Kindersitz darf nie ohne Bezug verwendet werden. Der Sitzbezug darf nie gegen einen nicht vom Hersteller empfohlenen Bezug ausgetauscht werden, da dieser Bezug Bestandteil der Sicherheitswirkung des Systems ist.
- Ensure that items of luggage or other objects are properly secured, especially on the parcel shelf, since these can cause injuries in the event of a crash.
- Set a good example and use your seatbelt. An adult who does not use a seatbelt can be a danger to your child.
- **Note:** Only original parts and spares must be used!
- Never leave your child without supervision.
- Always place the belt around your child.
- Protect the child seat from direct sunlight; otherwise your child could suffer burns from coming into contact with the seat. This will also prevent bleaching of the cover.
- The child seat must not be used without the cover. Never replace the cover with a cover that is not recommended by the manufacturer, since this cover is an integral part of the safety effect of the system.

5.2 Allgemeine Hinweise

- Die Gebrauchsanleitung befindet sich in einer Einstecktasche unter dem Polster am Rücken. Sie sollte nach Gebrauch immer wieder an ihren Platz zurück.
- Gewichtsklasse 1, 2 +3 (9 – 36 kg). Einbau nur in Fahrtrichtung.
- Sitz und Gurt können mit lauwarmem Wasser und Seife gereinigt werden. Der abgenommene Bezug kann laut Pflegeetikett gewaschen werden. Das Gurtschloss darf wegen seines elektronischen Innenlebens nicht mit Flüssigkeiten gereinigt werden.
- The instructions are located in a pocket underneath the upholstery on the back. They should always be returned after reading.
- Weight class 1, 2 +3 (9 – 36 kg). Fit facing forwards only.
- Seat and belt can be washed with soap in lukewarm water. The removed cover can be washed according to the instructions on the care label. The belt lock must never be washed with liquids on account of its internal electronic circuitry.

5.3 Gewährleistung:

Gewährleistung zwei Jahre ab Kaufdatum auf Fabrikations- oder Materialfehler. Reklamationsansprüche können nur bei Nachweis des Kaufdatums geltend gemacht werden. Die Gewährleistung beschränkt sich auf Kindersitze, die sachgemäß behandelt wurden und die in sauberem und ordentlichem Zustand zurückgesandt werden.

Die Gewährleistung erstreckt sich nicht auf natürliche Abnutzungserscheinungen und Schäden durch übermäßige Beanspruchung oder Schäden durch ungeeignete oder unsachgemäße Verwendung.

Textilien: Alle unsere Stoffe erfüllen hohe Anforderungen in Bezug auf Farbbeständigkeit. Dennoch bleichen Stoffe durch UV-Strahlung aus. Hierbei handelt es sich um keinen Materialfehler, sondern um normale Verschleißerscheinungen, für die keine Gewährleistung übernommen werden kann.

Schloss: Funktionsstörungen am Gurtschloss sind meist auf Verunreinigungen zurückzuführen, für die ebenfalls keine Gewährleistung übernommen werden kann. Sollte beim Öffnen des Gurtschlusses kein Warnsignal ertönen, hat dies keinen Einfluss auf dessen Sicherheitswirkung.

Schutz Ihres Fahrzeuges

Wir weisen darauf hin, dass bei Benutzung von Kinderautositzen Beschädigungen der Fahrzeugsitze nicht auszuschließen sind. Die Sicherheitsrichtlinie ECE R44 fordert eine feste Montage. Bitte treffen Sie für die Sitze Ihres Fahrzeugs geeignete Schutzmaßnahmen (z.B. RECARO Car Seat Protector). Die Firma RECARO GmbH & Co. KG oder deren Händler haften nicht für mögliche Schäden an den Fahrzeugsitzen.

Sollten Sie noch Fragen haben, rufen Sie uns an, oder schreiben Sie uns eine E-Mail.
Tel. +49 (0)9255/7766, E-Mail info@recaro.com

5.3 Guarantee

Guarantee valid for two years after date of purchase for production or material defects. Claims can only be made with proof of purchase. The guarantee is restricted to child seats which have been treated properly and which are returned in a clean and correct condition.

The guarantee does not cover natural wear and tear and damage resulting from unsuitable use or misuse.

Textiles: All our materials meet high standards in respect of their colour fastness. However, materials bleach as a result of UV radiation. This is not a material defect but normal wear and tear, for which no guarantee can be assumed.

Lock: Functional faults of the lock are usually attributable to dirt for which no guarantee is extended. If there is no warning signal when the belt lock is opened, then this will not have any influence on its operating safety.

Protecting your vehicle

We point out that the use of child seats may cause damage to the vehicle seats. Safety directive ECE R44 requires firm fitment. Please take suitable precautions (e.g. RECARO Car Seat Protector) for the seats of your vehicle. RECARO GmbH & Co. KG and its dealers are not liable for possible damage to the car seats.

If you have any questions call us or send us an email.
Telephone: +49 (0)9255/7766
email: info@recaro.com

Chers parents,
Félicitations ! Vous avez choisi un produit RECARO haut de gamme, conforme à notre devise « Parce que votre enfant le vaut bien ». Une sécurité accrue, une parfaite ergonomie, un design moderne, un grand confort et une qualité maximale - tel est notre engagement. Seul RECARO traite tous les sièges pour enfants comme tous les autres sièges auto. Ils font l'objet d'essais soumis aux prescriptions rigoureuses de l'industrie automobile.

RECARO Competence Center Child Safety vous souhaite une bonne route !

Zeer geachte ouders
Hartelijk gefeliciteerd! Geheel volgens ons motto "omdat uw kind het waard is" hebt u een hoogwaardig kwaliteitsproduct van de firma RECARO gekocht. Hoge veiligheid, de beste ergonomie, actueel design, comfort en de hoogste kwaliteit zijn voor ons plicht. Zo worden bijvoorbeeld alleen bij RECARO alle kinderzitjes als autozitten behandeld en in overeenstemming met de strenge normen van de automobieliindustrie gekeurd.

Het RECARO Competence Center Child Safety wenst u een goede rit!

Table

Installation du siège Groupe 1

- Fixation du siège avec la ceinture à trois points

Bouclage de l'enfant Groupe 1

- Utilisation du système de ceinture
- Réglage de la hauteur
- Installation de la position repos

Installation du siège Groupes 2+3

- Avant le montage
- Bouclage du siège et de l'enfant avec la ceinture trois points

Maniement

- Retrait de la housse
- Note sur l'élimination

Indications

- Conseils de sécurité
- Indications générales
- Garantie

Inhoud

Montage van de zit groep 1

Bevestiging van de zit met gordel met drie punten 1.1 – 1.5

Vastsnoeren van het kind Groep 1

Bediening van het gordelsysteem 2.1 – 2.6
Hoogte-instelling van de gordel 2.7 – 2.8
Instellen van de rustpositie 2.9

Montage van de zit Groep 2+3

Vóór de inbouw 3.1 – 3.7
Vastsnoeren van de zit en van het kind met de gordel met drie punten. 3.8 – 3.10

Bediening

Afnemen van de overtrek 4.1
Aanwijzing voor de afvalverwijdering 4.2

Aanwijzingen

Veiligheidsaanwijzingen 5.1
Algemene aanwijzingen 5.2
Garantie 5.3

Chapitre Hoofdstuk

Siège auto pour enfants des groupes d'âge 1,2 et 3, 9 – 36 kg, pour fixation avec la ceinture à trois points dans le véhicule, avec système séparé à ceinture à cinq points pour la fixation de l'enfant du groupe 1. Testé et homologué selon ECE 44/04 en cas de choc frontal à 50 km/h. Le siège pour enfant peut être utilisé sur tous les sièges du véhicule orientés en avant et équipés d'une ceinture à trois points.

Kinderautozitje Young Sport van de leeftijdscategorieën 1, 2 en 3, 9 – 36 kg lichaamsgewicht, ter bevestiging met de driepuntsgordel in het voertuig, met afzonderlijk vijfpuntsgordelsysteem voor de bevestiging van het kind voor de groep 1. Getest en gecertificeerd conform ECE 44/04 bij een frontale botsing bij 50 km/u. Het kindersitje kan gebruikt worden op alle voorwaarts gerichte plaatsen in het voertuig, die met een driepuntsgordel uitgerust zijn.

1.1 - 1.5 Fixation du siège avec la ceinture à trois points

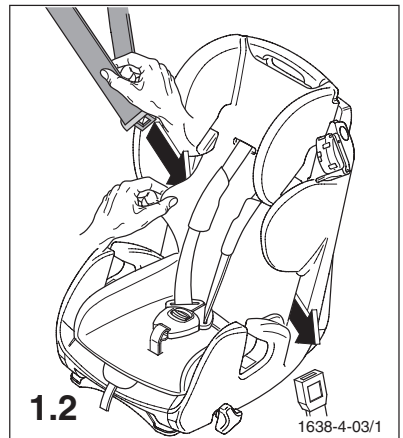
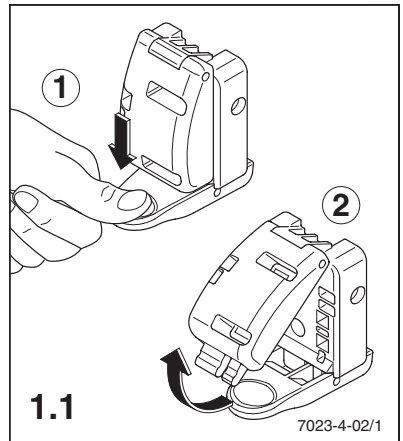
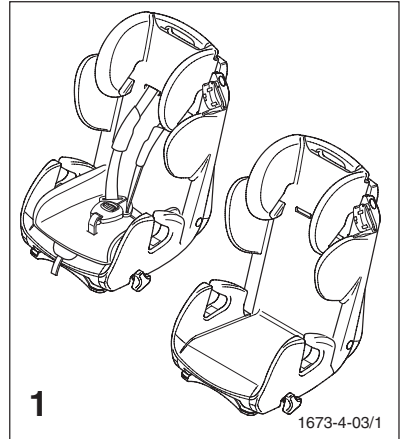
Ouvrez le serrage de la sangle en actionnant le levier sur le côté extérieur (1). Le serrage s'ouvre alors tout seul (2).

1.1 - 1.5 Bevestiging van het zitje met driepuntsgordel

Open de gordelklem. Bedien daarvoor de hefboom aan de buitenzijde (1). De gordelklem gaat vervolgens zelfstandig open (2).

Retirez la ceinture trois points, soulevez la housse de support pour la tête et faites passer la ceinture derrière la housse.

Trek de gordel met drie punten uit, hef de overtrek van de hoofdsteun op en voer de gordel achter de overtrek door.



Refermez la serrure de la ceinture (vous devez entendre un « clic »), puis introduisez la sangle du bassin dans les guidages arrière en la faisant passer par les prétensionneurs rouges.

Sluit het gordelslot met een hoorbare klik en leg de heupgordel van de driepuntsgordel, voorbij de rode gordelaanspanners, in de achterste geleidingen.

Tendez d'abord la sangle du bassin (1), puis la sangle diagonale (2).

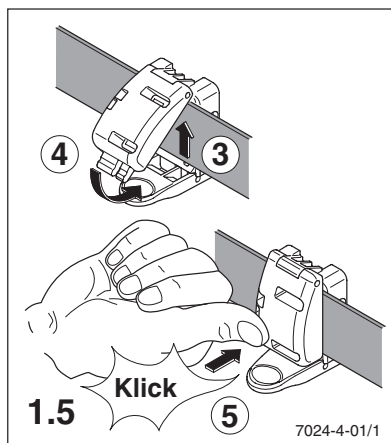
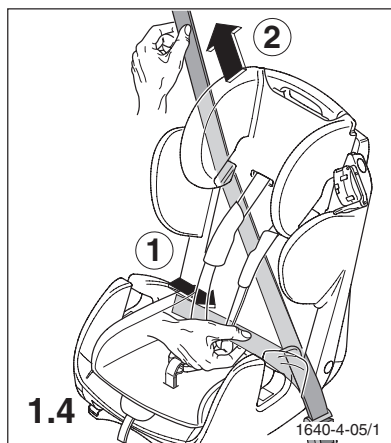
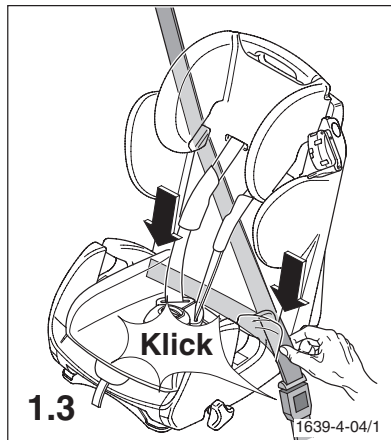
Span eerst de heup- (1) en dan de diagonale gordel (2) aan.

Introduisez la sangle diagonale dans le serrage (3) et refermez le serrage (4) (vous devez entendre un « clic »).

Tendez encore une fois la ceinture pour garantir le meilleur maintien possible du siège pour enfant. Pour cela, tirez sur la ceinture dans le sens de l'enrouleur de votre véhicule et tendez de nouveau la sangle du bassin et la sangle diagonale.

Leg de diagonale gordel in de gordelklem (3) en sluit de klem (4) met een hoorbare klik (5).

Span de gordel vervolgens nogmaals aan om het optimale houvast van het kindersitje te garanderen. Trek daarvoor de gordel weg van de gordelklem in de richting van de gordeloproller van uw voertuig en span daarbij de heup- en de diagonale gordel aan.



2.1 - 2.6 Utilisation du système de ceinture

Pour allonger la ceinture, appuyez sur l'ajusteur central (1) vers le bas, maintenez appuyé et tirez en bas sur la ceinture épaule(2).

2.1 - 2.6 Bediening van het gordelsysteem

Om de gordel te verlengen moet u het centrale verstelmechanisme (1) naar beneden drukken, ingedrukt houden en beneden aan de schoudergordels (2) trekken.

Ouvrez la serrure en actionnant la touche rouge dans le sens de la flèche.

Attention!

À chaque ouverture, un signal sonore retentit pour vous avertir que le système à sangles n'est pas fermé. Ce signal sert d'abord à vous informer si votre enfant ouvre la ceinture pendant que vous êtes en route.

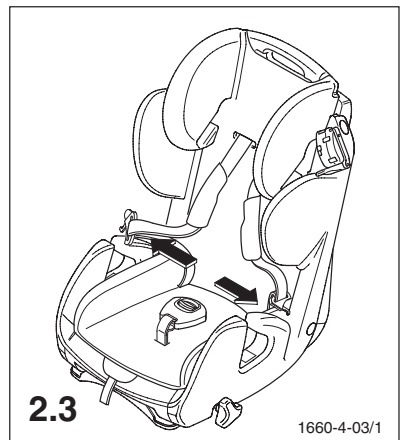
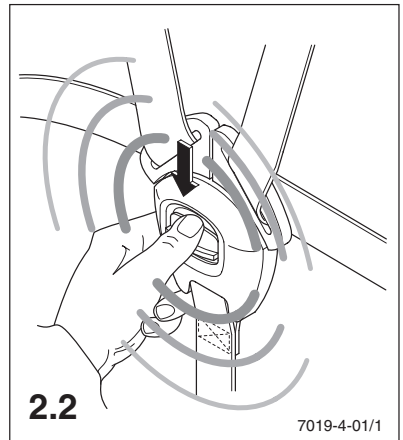
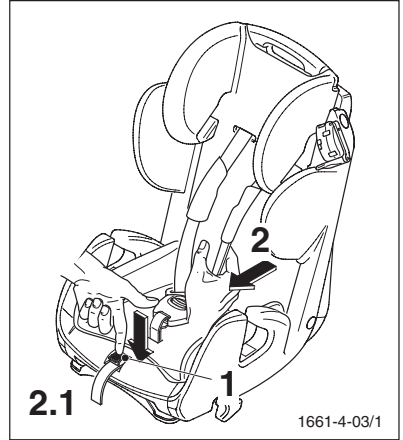
Open het slot door het indrukken van de rode toets in de richting van de pijl.

Opgelet!

Telkens wanneer het slot geopend wordt, weerklinkt er een waarschuwingssignaal om u erop te wijzen dat het gordelsysteem niet gesloten is. Dit waarschuwingssignaal dient in eerste instantie om u te informeren wanneer uw kind het gordelslot ongewild, tijdens de rit, openmaakt.

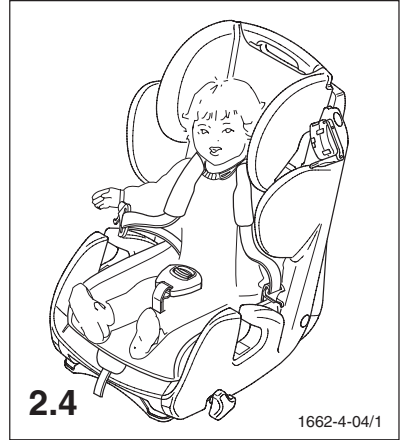
Retirez la ceinture par l'extérieur.

Leg de gordel buiten af.



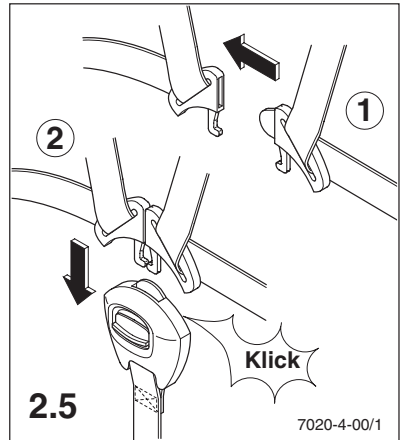
Placez l'enfant dans le siège et passez ses bras à travers la ceinture d'épaule.

Plaats het kind in de zit en steek de armen van het kind door de schoudergordels.



Refermez la serrure en glissant les deux languettes l'une dans l'autre (1) et en les encliquetant dans la serrure (2) (vous devez entendre un « clic »).

Sluit het slot doordat u de beide treklipjes in elkaar schuift (1) en met een hoorbare klik in het slot vastklikt (2).



Tendez les sangles en tirant sur la sangle centrale dans le sens de la flèche. Les sangles doivent être bien tendues.

Span de gordels aan door de centrale gordel in de richting van de pijl te trekken. De gordels dienen vlak tegen elkaar te liggen.



2.7 - 2.8 Réglage en hauteur des sangles :

Desserrez le système à sangles.

Tirez sur le bouton de verrouillage jaune et réglez l'appuie-tête dans la position suivante.

Attention!

Avant d'adapter la hauteur de l'appuie-tête pour la première fois, retirez d'abord le réducteur et vérifiez si un ajustage de la hauteur est toujours nécessaire. Pour retirer le réducteur, ouvrez les boutons-poussoirs à l'arrière du réducteur et dégagez-le de la sangle d'entrejambes et de la serrure de la sangle.

2.7 - 2.8 Hoogte-instelling van de gordels:

Maak het gordelsysteem los.

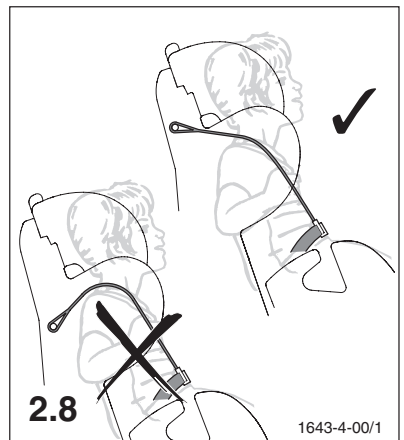
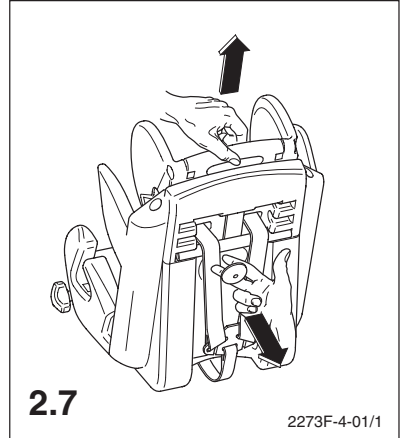
Trek aan de gele vergrendelknop en breng de hoofdsteunen in de volgende positie.

Opgelet!

Gelieve allereerst de verkleiningsinrichting te verwijderen voordat u de hoogte van de hoofdsteun voor de eerste keer aanpast en na te gaan, of een aanpassing van de hoogte nog altijd noodzakelijk is. Om de verkleiningsinrichting te verwijderen, opent u daarvoor de drukknoppen aan de achterzijde van de verkleiningsinrichting en trekt u deze van kruisgordel en gordelslot af.

Les sangles d'épaule doivent passer comme le montre l'image ci-contre. Le guidage des sangles ne doit jamais se trouver au-dessous des épaules de l'enfant.

De schoudergordels dienen te verlopen zoals dit in de afbeelding hiernaast weergegeven wordt. De geleiding van de gordels mag nooit onder de schouder van het kind liggen.



2.9 Réglage de la position de repos

Le siège pour enfant peut être amené en position de repos à l'aide de la poignée tournée dans le sens de la flèche.

Attention!

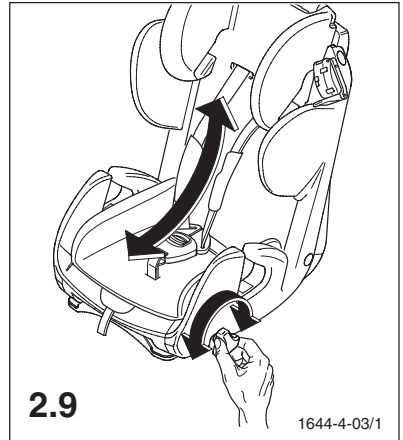
Dès que le système à sangles interne du siège pour enfant est démonté (à partir du groupe 2), la position de repos n'a plus le droit d'être utilisée.

2.9 Instellen van de ruststand

Het kinderzitje kan in een ruststand gebracht worden door de verstelbare handgreep in de richting van de pijl te draaien.

Opgelet!

Zodra het interne gordelsysteem van het kinderzitje gedemonteerd is (vanaf gebruik voor groep 2) mag de ruststand niet meer gebruikt worden.



3.1 – 3.7 Avant le montage :

Conservez précieusement les pièces retirées pour un usage ultérieur !

Retirez le système à sangles intérieur.
Retirez l'embout (1). Appuyez l'ajusteur central (2) vers le bas, maintenez-le appuyé et dégagez la ceinture (3) vers l'arrière.

3.1 – 3.7 Vóór de inbouw:

Gelieve verwijderde onderdelen voor later gebruik zorgvuldig te bewaren!

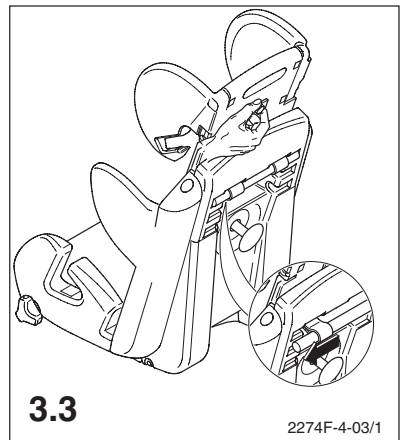
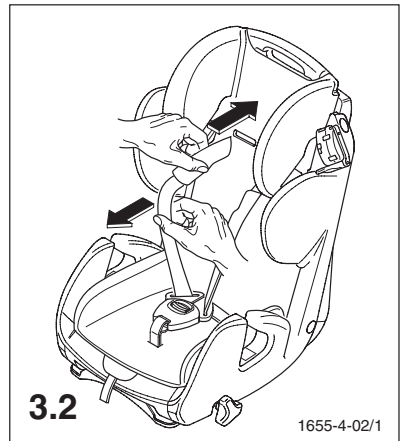
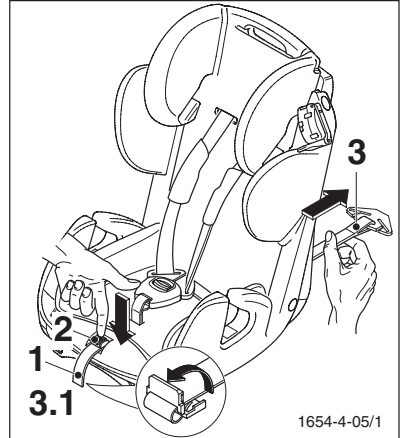
Verwijder het geïntegreerde gordelsysteem.
Neem het eindstuk (1) af. Duw de centrale verstelinrichting (2) naar beneden, houd deze geklemd en trek de gordel (3) er langs achter uit.

Dégagez les sangles d'épaule en les tirant en avant.

Trek de schoudergordels naar voren uit.

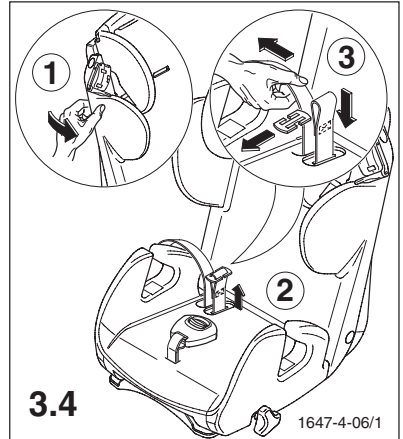
Réglez l'appuie-tête dans la position la plus élevée, puis desserrez la vis à poignée-étoile. Dégagez légèrement le tube de renvoi vers le bas et retirez les sangles d'épaule. Retirez ensuite le tube de renvoi.

Breng de hoofdsteun tot in de bovenste positie en draai de stervormige schroef los. Trek de keerbuis er een beetje langs onder uit en neem de schoudergordels af. Verwijder vervolgens de keerbuis.



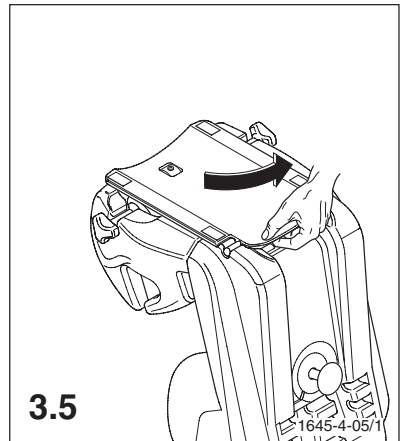
Retirez en partie la housse de siège et nouez la ceinture de bassin hors du corps de plateau.

Neem de overtrek van de zit af en neem de bekken-gordels uit de behuizing.



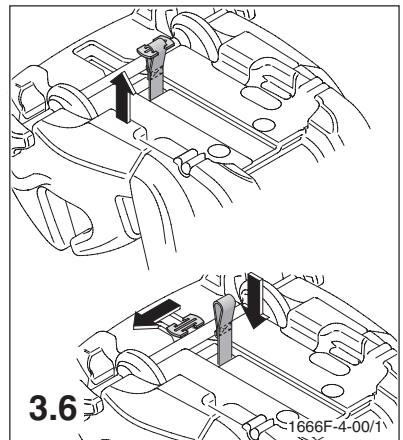
Détachez la plaque de fond et écartez-la.

Clips de vloerplaat uit en draai ze zijwaarts weg.



Dégagez la plaque métallique de la sangle d'entrejambes et retirez la sangle au niveau de la serrure en l'écartant de l'assise.

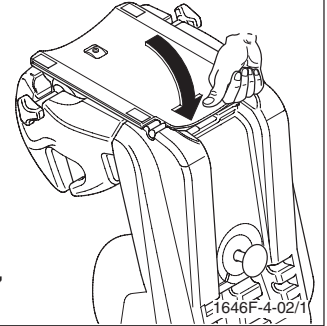
Haal de metalen plaat uit de kruisgordel en trek de gordel aan het slot, weg van het zitvlak, uit.



Ramenez la plaque de fond en arrière et fixez-la de nouveau.

Draai de vloerplaat achteruit en clips ze weer vast.

3.7



3.8 – 3.10 Fixation du siège et mise de la ceinture à trois points :

La position de repos n'a plus le droit d'être utilisée à partir du groupe 2 !

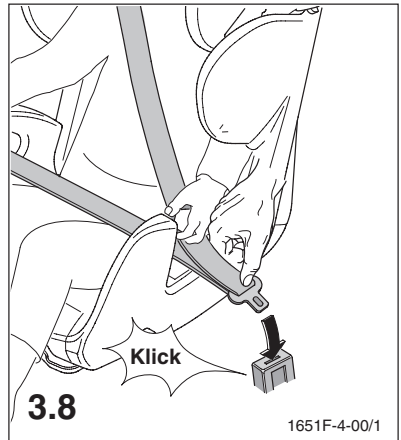
Placez votre enfant dans le siège et introduisez la sangle de bassin de la ceinture à trois points dans les guidages avant. Refermez la serrure de la ceinture (vous devez entendre un « clic »).

3.8 – 3.10 Vastmaken van het zitje en van het kind met de driepuntsgordel:

De ruststand mag vanaf groep 2 niet meer gebruikt worden!

Zet uw kind in het zitje en leg de heupgordel in de voorste gordelgeleidingen. Sluit het gordelslot met een hoorbare klik.

3.8



Introduisez la sangle diagonale dans le guidage au niveau de l'appuie-tête.

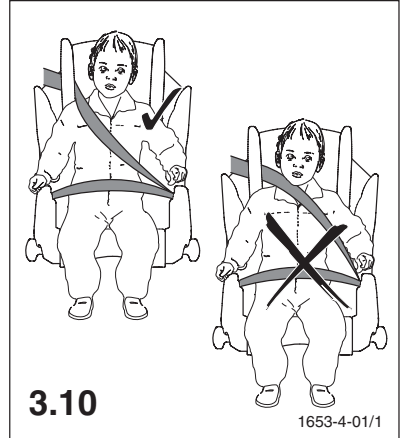
Leg de diagonaalgordel in de geleiding op de hoofdsteun.

3.9



Ajustez l'appuie-tête à la taille de votre enfant. La manipulation est décrite par l'image 2.7. De préférence, la sangle passe par le milieu de la clavicule et pas trop près du cou de votre enfant.

Stel de hoofdsteun op de lichaamslengte van uw kind in, bediening zoals in afbeelding 2.7 beschreven. De gordel verloopt optimaal over het midden van het sleutelbeen en niet te dicht langs de hals van het kind.

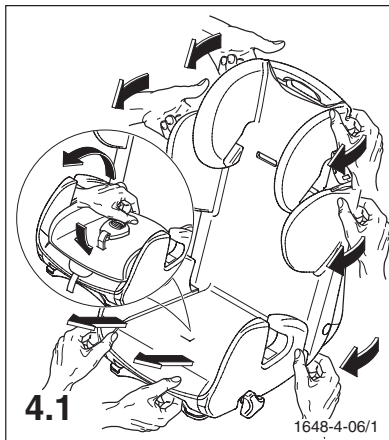


4.1 Retrait de la housse :

Détachez d'abord la housse des boutons sur les parties de la tête, du dos et de l'assise. Ensuite, vous pourrez retirer très facilement la housse. La housse ne peut être retirée que lorsque le système à sangles est démonté.

4.1 Afnemen van de bekleding:

Maak in eerste instantie de bekleding van de kussenknopen aan hoofd-, rug- en zitgedeelte los. Vervolgens kunt u de bekleding heel gemakkelijk afnemen. De verwijdering van de bekleding is uitsluitend bij een gedemonteerd gordelsysteem mogelijk.

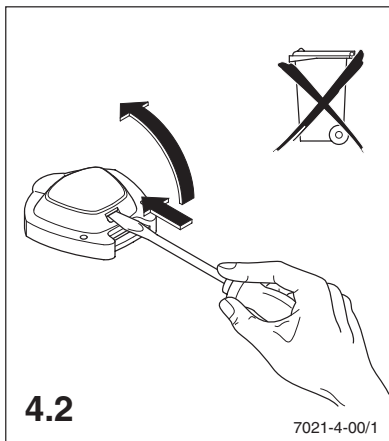


4.2 Note sur l'élimination :

Les éléments électroniques de la serrure de la ceinture ne doivent pas être jetés avec les ordures ménagères, car ils sont fabriqués dans des matériaux haut de gamme qui peuvent être recyclés et réutilisés. La directive européenne 2002/96/CE (WEEE) exige que les appareils électriques et électroniques soient séparés des déchets municipaux non triés, afin d'être recyclés. Pour ouvrir la serrure de la ceinture, dégagez le système à sangles du siège, puis rompez la serrure à l'arrière en vous aidant d'un levier (par ex. d'un large tournevis). À l'extrémité de la face arrière se trouve un logement pour le levier.

Attention!

N'utilisez jamais une sangle dont la serrure a été rompue.



4.2 Aanwijzing voor de afvalverwijdering:

De elektronische inrichting van het gordelslot hoort niet thuis bij het huisvuil, want het is vervaardigd op basis van hoogwaardige materialen, die gerecycled en opnieuw gebruikt kunnen worden. De Europese richtlijn 2002/96/EG (WEEE) vereist dat elektrische en elektronische apparaten gescheiden van ongesorteerd huishoudelijk afval gehouden worden om ze vervolgens te recupereren. Om het gordelslot ter verwijdering te openen, neemt u het gordelsysteem uit het zitje en doet u het aan de achterzijde met een hefboom (bijvoorbeeld een brede schroevendraaier) openspringen. Daarvoor bevindt er zich aan het onderste uiteinde een opname voor de hefboom.

Opgelet!

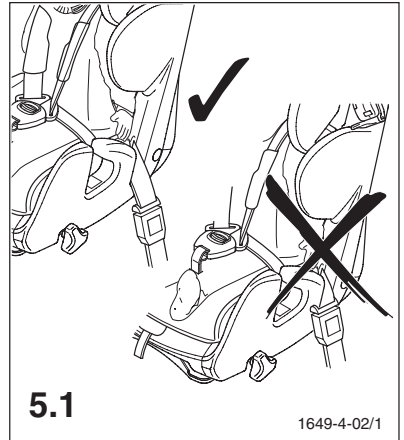
Gebruik in geen geval een opengesprongen gordelslot.

5.1 Consignes de sécurité

Indépendamment de l'utilisation dans les groupes 1 et 2+3, veuillez à ce que les sangles passent correctement sur les points porteurs. La serrure doit toujours se trouver sous le guidage de la sangle.

5.1 Veiligheidsinstructies

Onafhankelijk van het gebruik in de groep 1 of 2+3 let u op de correcte gordelgeleiding op de lastdragende punten. Het gordelslot moet altijd onder de gordelgeleiding liggen.



- Le siège pour enfant doit être utilisé dans des véhicules uniquement lorsque les véhicules autorisés sont équipés de ceintures trois points qui sont autorisées conformément à la réglementation UN – ECE n° 16 ou autres normes comparables.
- Le siège pour enfant doit toujours être fixé conformément aux conseils d'installation, même s'il n'est pas en utilisation. Un siège non fixé peut être la cause de blessures pour les autres passagers lors d'un simple freinage d'urgence.
- Le siège d'enfant doit être fixé dans la voiture de manière à ne pas être coincé par les sièges avant ou les portières.
- Le siège d'enfant ne doit pas être modifié et les instructions de montage et de service doivent être rigoureusement respectées, sinon des dangers correspondants ne pourront pas être exclus lors du transport de l'enfant.
- Les sangles ne doivent pas être tortillées ou coincées et seront bien tendues.
- Après un accident, le siège d'enfant doit être remplacé et révisé en usine.
- Het kinderstoeltje mag uitsluitend in voertuigen worden gebruikt die zijn voorzien van automatische driepuntgordels die volgens UN – ECE – regeling nr. 16 of andere vergelijkbare normen zijn goedgekeurd.
- Het kinderstoeltje dient altijd volgens de montageaanwijzing te worden bevestigd. Dit geldt tevens als het niet wordt gebruikt. Een onbevestigd stoeltje kan bij een noodremming andere passagiers lichamelijk letsel veroorzaken.
- Het kinderstoeltje moet dusdanig in de auto worden bevestigd, dat het niet door de stoelen van de bestuurder of voorste passagier of door autoportieren kan worden vastgeklemd.
- Het kinderstoeltje mag niet worden gewijzigd en de montage- en gebruiksaanwijzing moet steeds in acht worden genomen. Indien dit niet gebeurt kan een gevaar voor het kind tijdens het transport niet worden uitgesloten.
- De gordels mogen niet worden verdraaid of ingeklemd en de gordels moeten steeds strak getrokken worden.
- Na een ongeval moet het kinderstoeltje worden vervangen en in de fabriek worden gecontroleerd.

- Veillez à ce que les colis ainsi que tous autres objets, particulièrement sur la plage arrière, soient suffisamment sécurisés, car ils peuvent provoquer des blessures en cas de choc.
- Donnez le bon exemple et attachez votre ceinture. Un adulte non attaché peut lui aussi présenter un danger pour l'enfant.
- **Remarque:** n'utilisez que des pièces de rechange et des accessoires originaux.
- Ne laissez jamais votre enfant sans surveillance.
- Attachez toujours votre enfant.
- Protégez le siège de l'action directe du soleil pour éviter que votre enfant ne contracte des brûlures et aussi pour conserver la couleur de la housse.
- Le siège d'enfant ne doit jamais être utilisé sans sa housse. La housse ne doit jamais être remplacée par une autre housse non recommandée par le fabricant, car elle est une partie constituante de l'effet de sécurité du système.
- Let er goed op dat bagagestukken en andere voorwerpen goed gefixeerd zijn. Dat geldt vooral voor bagagestukken en voorwerpen op de hoedenplank. In geval van een ongeval kunnen deze voorwerpen lichamelijke letsel veroorzaken.
- Goed voorbeeld doet goed volgen: doe steeds uw gordel om. Ook volwassenen die geen gordel dragen kunnen voor het kind een gevaar betekenen.
- **Opmerking:** Uitsluitend originele accessoires resp. reserveonderdelen gebruiken.
- Laat uw kind nooit zonder toezicht.
- Doe uw kind altijd een gordel om.
- Bescherm het stoeltje tegen direct zonlicht. Op deze wijze voorkomt u dat uw kind zich aan het stoeltje verbrandt en bovendien behoudt u hierdoor de kleur van het overtrek.
- Het kinderstoeltje mag nooit zonder overtrek worden gebruikt. Het overtrek mag ook niet worden vervangen tegen een ander overtrek dat niet door de fabrikant is aanbevolen. Het overtrek maakt namelijk deel uit van het veiligheidssysteem van het stoeltje.

5.2 Indications générales

- Les conseils d'utilisations se trouvent dans une poche sous le coussin dans le dos. Ils doivent toujours être remis à leur place après utilisation.
- Classes de poids 1, 2 +3 (9 à 36 kilos). Installation uniquement dans le sens de la conduite.
- Le siège et la ceinture peuvent être nettoyés à l'eau tiède et au savon. La housse retirée peut être lavée comme l'indique l'étiquette d'entretien. En raison de ses composants électroniques, la serrure de la ceinture ne doit pas être nettoyée avec des liquides.

5.2 Algemene aanwijzingen

- De gebruikshandleiding bevindt zich in een insteekvak onder het kussen op de rug. Na gebruik altijd weer op zijn plaats leggen.
- Gewichtscategorie 1, 2+3 (9 – 36 kg). Montage enkel in rijrichting.
- Zitting en gordel kunnen met lauw water en zeep gereinigd worden. De afgenomen bekleding kan in overeenstemming met het onderhoudsetiket gewassen worden. Het gordelslot mag wegens zijn elektronische inrichting niet met vloeistoffen gereinigd worden.

5.3 Garantie

Garantie de deux ans à partir de la date d'achat sur des défauts de fabrication ou de matériau. Les réclamations ne peuvent être faites valoir que sur présentation de la date d'achat. La garantie se limite aux sièges pour enfant qui auront été utilisés conformément et qui seront envoyés en état propre et correct.

La garantie ne s'étend pas aux signes de d'usure naturelle ni aux dommages dus à une utilisation excessive ou à des dommages dus à une utilisation incorrecte ou non conforme.

Textiles : tous nos matériaux remplissent de hauts critères en matière de résistance des couleurs. Cependant, les matériaux décolorent sous l'action du rayonnement UV. Il ne s'agit donc pas d'un problème dû au matériau mais d'une usure normale pour laquelle aucune garantie ne peut être prise en charge.

Serrure : les dysfonctionnements de la serrure proviennent généralement de salissures, pour lesquelles nous ne pouvons pas non plus accorder de garantie. L'absence d'un signal sonore lorsque la serrure de la ceinture est ouverte n'a aucune influence sur l'effet de sécurité de cette dernière.

Protection de votre véhicule

Nous attirons votre attention sur le fait que l'utilisation de sièges pour enfants peut endommager les sièges du véhicule. La directive de sécurité ECE R44 exige un montage fixe. Prenez les mesures de protection adéquates pour les sièges de votre véhicule (par ex. RECARO Car Seat Protector). La société RECARO GmbH & Co. KG ou ses revendeurs déclinent toute responsabilité pour d'éventuels endommagements des sièges du véhicule.

Si vous avez des questions, appelez-nous ou envoyez-nous un courriel :
Téléphone : +49 (0)9255/7766
Courriel : info@recaro.com

5.3 Garantie

Garantie twee jaar vanaf koopdatum op fabricatie- of materiaalfouten. Klachten enkel mits bewijs van de koopdatum. De garantie beperkt zich tot de kinderzit die op vakkundige wijze behandeld werd en die in een zuivere en correcte toestand teruggestuurd wordt.

De garantie strekt zich niet op natuurlijke slijtagefenomenen en schade door overmatige belasting of schade door een ongepast en onvakkundig gebruik.

Textiel: Al onze stoffen vervullen hoge eisen qua kleurbestendigheid. Toch verbleken stoffen door UV-stralen. Hierbij gaat het niet om materiaal fouten, maar om normale slijtage, waarvoor geen garantie gegeven kan worden.

Slot: functiestoringen aan het gordelslot zijn meestal te wijten aan verontreiniging, waarvoor evenmin garantie verleend kan worden. Indien er bij het openen van het gordelslot geen waarschuwingssignaal weerklinkt, oefent dit geen invloed op de veilige werking daarvan uit.

Bescherming van uw voertuig

Wij maken u erop attent dat bij gebruik van kinderautozitten beschadigingen aan de voertuigzitten niet uit te sluiten zijn. De veiligheidsrichtlijn ECE R44 eist een vaste montage. Neem voor de zittingen van uw voertuig passende beschermingsmaatregelen (bv. RECARO Car Seat Protector). De firma RECARO GmbH & Co. KG of diens handelaars aanvaarden geen aansprakelijkheid voor mogelijke schade aan de voertuigzitten.

Mocht u nog vragen hebben, bel ons dan even op, of stuur ons een mailtje.
Telefoon: +49 (0)9255/7766
E-mail: info@recaro.com

Kjære foreldre
Gratulerer! Du har fulgt opp vår filosofi om at "fordi barnet ditt er verdt det" og har bestemt deg for et kvalitetsprodukt fra RECARO. Høy sikkerhet, optimal ergonomi, tidsriktig design, komfort og maksimal kvalitet er plikt for oss. Dette gjør f.eks. at RECARO er de eneste som behandler barneseter på samme måte som bilseter og kontrollerer dem etter bilindustriens strenge normer.

RECARO Competence Center Child Safety ønsker god tur!

Kære forældre,
hjertelig til lykke! Passende til vort motto "du gør det for dit barn" har I valgt et fremragende kvalitetsprodukt fra RECARO. Høj sikkerhed, bedste ergonomi, aktuelt design, komfort og højeste kvalitet er vores pligt. Således behandles for eksempel kun hos Recaro alle barnestole som bilsæder og kontrolleres i henhold til bilindustriens strenge normer.

Vort Recaro Competence Center Child Safety ønsker jer altid en god tur!

Innhold	Indhold	Kapittel	Kapitel
Feste av sete, gruppe 1	Montage af sædet gruppe 1	1	
<ul style="list-style-type: none">● Setet festes med trepunkt sikkerhetsbelte	Fastspænding af sædet med trepunktsele	1.1 – 1.5	
Feste av barn, gruppe 1	Fastspænding af barnet gruppe 1	2	
<ul style="list-style-type: none">● Bruk av setets stropper● Høydeinnstilling av stroppene● Innstilling av hvileposisjon	Betjening af selesystemet Selernes højdeindstilling Indstilling af hvilepositionen	2.1 – 2.6 2.7 – 2.8 2.9	
Feste av sete, gruppe 2+3	Montage af sædet gruppe 2 + 3	3	
<ul style="list-style-type: none">● Før montering● Feste av sete og barn med trepunkts sikkerhetsbelte	Inden montagen Fastspænding af sædet og barnet med trepunktsele	3.1 – 3.7 3.8 – 3.10	
Innstilinger	Håndtering	4	
<ul style="list-style-type: none">● Ta av trekket● Avfallshåndtering	Aftagning af betrækket Henvisninger vedrørende bortskafning	4.1 4.2	
Anvisninger	Henvisninger	5	
<ul style="list-style-type: none">● Sikkerhetsanvisninger● Generelle anvisninger● Garanti	Sikkerhedshenvisninger Generelle henvisninger Garanti	5.1 5.2 5.3	

Bilbarnesetet Young Sport for aldersgruppen 1, 2 og 3, 9-36 kg kroppsvægt, festes med trepunktsbeltet i bilen eller med det separate fempunktsbeltesystemet for gruppe 1. Setet er testet og godkjent i henhold til ECE 44/04 ved en frontkollisjon med en hastighet på 50 km/t. Setet kan brukes på alle forovervendte bilseter som er utstyrt med et trepunktsbelte.

Barnestol Young Sport for aldersgrupperne 1, 2 og 3, 9 - 36 kg kroppsvægt, til montage med trepunktselen i bilen, med særskilt 5-punkt-selesystem til anbringelse af barnet for gruppe 1. Kontrolleret og godkendt i henhold til ECE 44/04 ved et frontalt sammenstød med 50 km/h. Barnestolen kan benyttes på alle fremadrettede pladser i bilen, som er udstyret med trepunktseler.

1.1 - 1.5 Montere setet med trepunktsbeltet

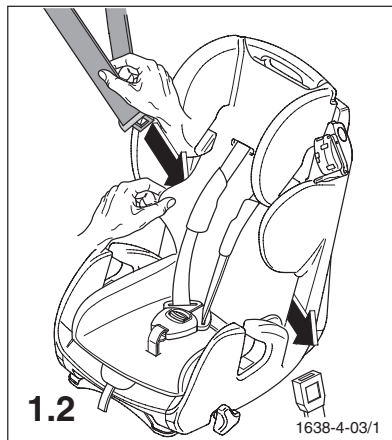
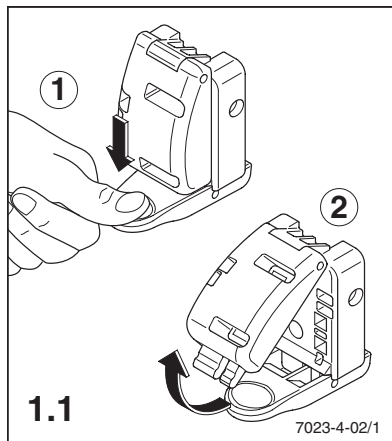
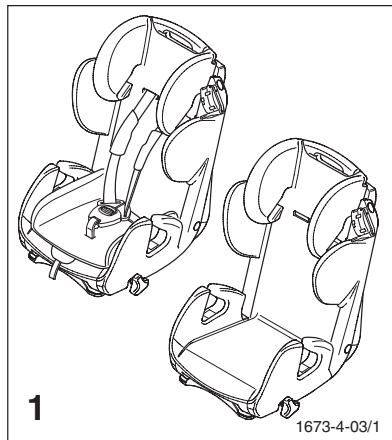
Åpne belteklemmen ved å trykke ned hendelen på utsiden (1).
Klemmen åpnes da av seg selv (2).

1.1 - 1.5 Montage af stolen med trepunktsele

Åbn seleklemmen. Tryk på låsemekanismen på ydersiden (1). Seleklemmen åbner sig (2) nu.

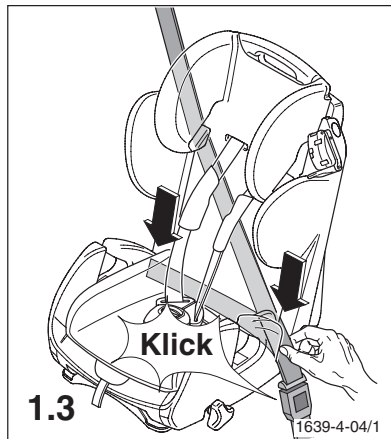
Trekk ut bilens trepunktsbelte, løft opp trekket på hodestøtten og før beltet bak trekket.

Træk trepunktselen ud, løft nakkestøttebetrækket op og før selen igennem bag ved betrækket.



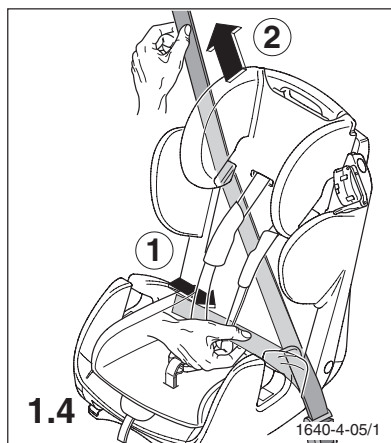
Lukk beltelåsen med et hørbart klikk og før hoftebeltet på trepunktsbeltet forbi de røde beltestrammerne og inn i de bakre føringene.

Luk selelåsen med en hørbar kliklyd og læg trepunktselens bækkensele forbi langs med de røde selestrammere og ind i de bageste føringer.



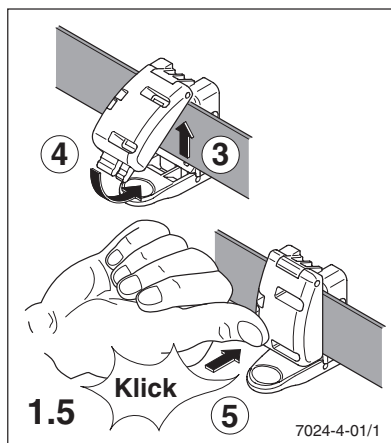
Stram først hoftebeltet (1) og deretter diagonalbeltet (2).

Stram først bækkenselen (1) og så diagonalselen (2).



Legg diagonalbeltet i belteklemmen (3) og lukk klemmen (4) med et hørbart klikk (5). Etterstram beltet for å sikre at barnesetet er optimalt festet. Dette gjør du ved å trekke beltet vekk fra belteklemmen i retning belterullen i bilsetet og samtidig stramme hofte- og diagonalbeltet.

Læg diagonalselen ind i seleklemmen (3) og luk klemmen (4) med en hørbar kliklyd (5). Spænd så endnu en gang selen for at sikre, at barnestolen sidder optimalt. Træk simpelthen selen væk fra seleklemmen og hen imod bilselens oprulningsmekanisme, stram herved bækken- og diagonalselen.

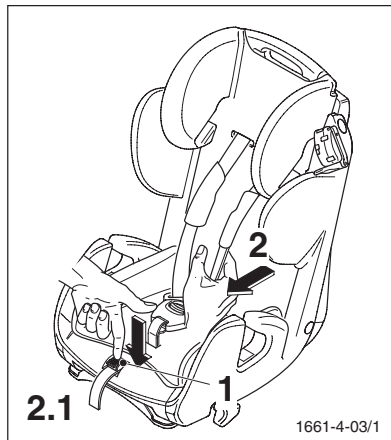


2.1 – 2.6 Bruk av setestroppene

For å forlengne stroppene trykkes den midtre justeringsmekanismen (1) nedover og holdes trykket mens skulderstroppene trekkes nedover (2)

2.1 - 2.6 Betjening af selesystemet

Tryk centraljusteringen (1) nedad, hold den nedtrykt og træk nede ved skulderselerne (2) for at forlænge selerne.



Åpne låsen ved å skyve den røde knappen i pilens retning.

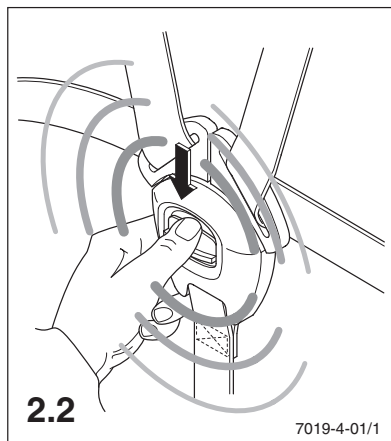
Advarsel!

Hver gang låsen åpnes, avgis et varselsignal for å gjøre deg oppmerksom på at beltesystemet ikke er lukket. Formålet med dette varselsignalet er først og fremst å varsle deg dersom barnet åpner låsen utilsiktet under kjøring.

Åbn låsen ved ved at trykke den røde tast i pilens retning.

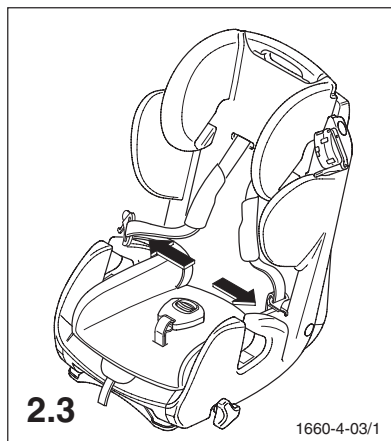
Giv agt!

Ved hver åbning lyder et advarselssignal for at gøre dig opmærksom på, at selesystemet ikke er lukket. Dette advarselssignal skal først og fremmest oplyse dig om en utilsigtet åbning af låsen, hvis barnet skulle komme til at åbne seleslåsen, mens bilen kører.



Legg stroppene ut over siden på setet.

Læg selerne til side udadtil.



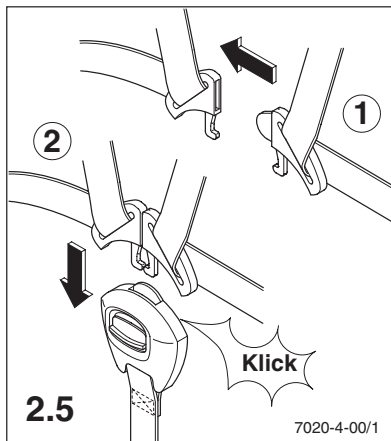
Plasser barnet i setet og før barnets armer gjennom skulderstroppene.

Sæt dit barn på sædet og før barnets arme gennem skulderselerne.



Lukk låsen ved å skyve de to låsetungene inn i hverandre (1) og inn i låsen med et hørbart klikk (2).

Luk låsen ved at skubbe de to låsdele ind i hinanden (1), indtil låsen lukker med en tydelig kliklyd (2).



Stram beltene ved å trekke det midtre beltet i pilens retning. Beltene skal sitte tett inntil.

Stram selen ved at trække centralsele i pilens retning. Selerne skal ligge tørt på kroppen.



2.7 – 2.8 Stille inn beltehöyden:

Løsne beltesystemet.

Trekk i den gule låseknappen og skyv hodestøtten til den neste stillingen.

Advarsel!

Fjern seteforminskeren før du justerer høyden på hodestøtten for første gang og kontroller om en høydejustering fortsatt er nødvendig. Åpne trykknappene på baksiden av seteforminskeren og trekk den av skrittbeltet og beltelåsen.

2.7 - 2.8 Højdejustering af selerne:

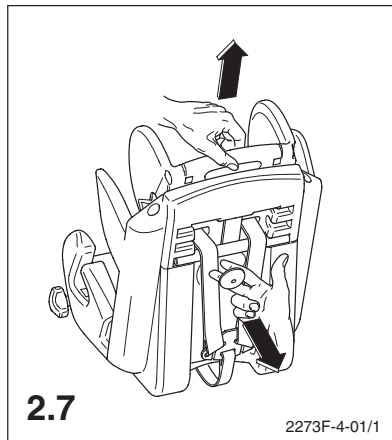
Løsn selesystemet.

Træk i den gule låseknep og bring nakkestøtten i den næste position.

Giv agt!

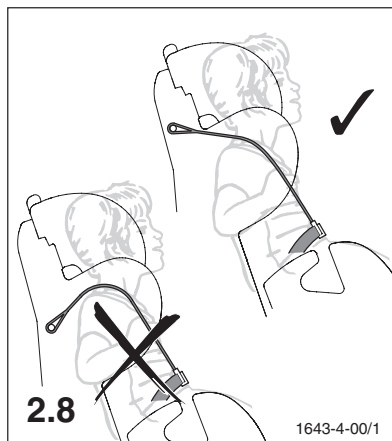
Fjern venligst først reduceringsdelen, inden du for første gang tilpasser nakkestøttens højde og kontrollér, om en højdejustering stadigvæk er nødvendig.

For at fjerne reduceringsdelen åbner du trykknapperne på reduceringsdelens bagside, så trækker du den af fra skridtsele og seletås.



Skulderbeltene skal være plassert som vist på bildet ved siden av.
Beltene må ikke føres under barnets skuldre.

Skulderselerne skal føres som vist på billedet til høyre. Selerne må aldri ligge under barnets skulder.



2.9 Stille inn hvilestilling

Du kan sette barnesetet i hvilestilling ved å dreie justeringshåndtaket i pilens retning.

Advarsel!

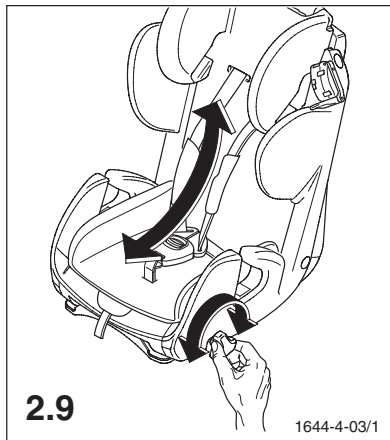
Hvilestillingen må ikke lenger benyttes etter at beltssystemet som følger med barnesetet, er demontert (ved bruk fra gruppe 2).

2.9 Indstilling af hvilepositionen

Barnestolen kan bringes i hvileposition ved at dreje indstillingshåndtaget i pilens retning.

Giv agt!

Så snart barnestolens interne selesystem er fjernet (fra brug til gruppe 2), må hvilepositionen ikke længere benyttes.



3.1-3.7 Før montering:

Ta godt vare på de demonterte delene for senere bruk.

Demontere det medfølgende beltesystemet:
Fjern endestykket (1). Trykk ned sentralregulatoren (2) og hold den inne samtidig som du trekker ut beltet (3) på baksiden.

3.1 - 3.7 Inden montagen:

Dele, som er blevet fjernet, skal opbevares omhyggeligt til senere brug!

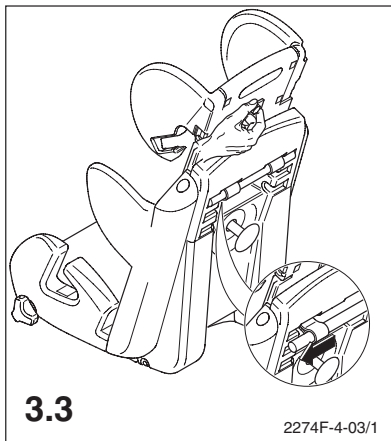
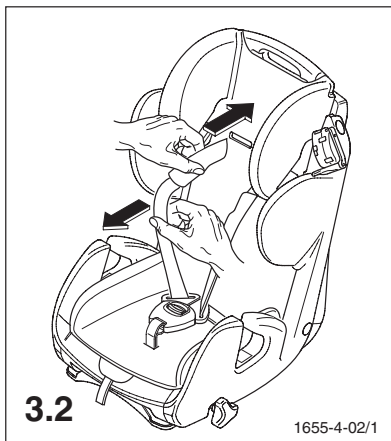
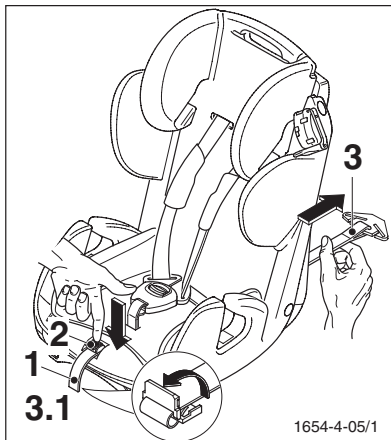
Fjernelse af det integrerede selesystem.
Tag endestykket (1) af. Tryk den centrale justeringsdel (2) nedad, hold den nede og træk så selen (3) ud mod bagsiden.

Trekk skulderstroppen ut forover.

Træk skulderselerne fremad og ud.

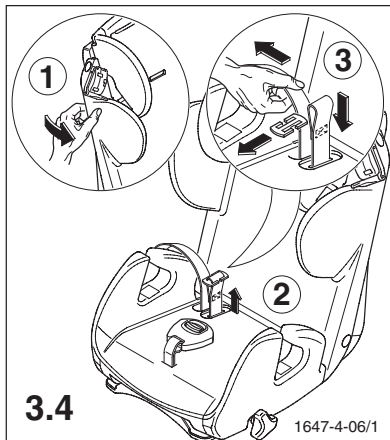
Sett hodestøtten i den øverste stilling og løsne stjerneskruen. Trekk stangen litt nedover og fjern skulderbeltene. Fjern til slutt stangen.

Anbring nakkestøtten i den øverste position og løsne stjerneskruen. Træk røret, som fører selen, et lille stykke nedad og tag så skulderselerne af. Fjern herefter røret.



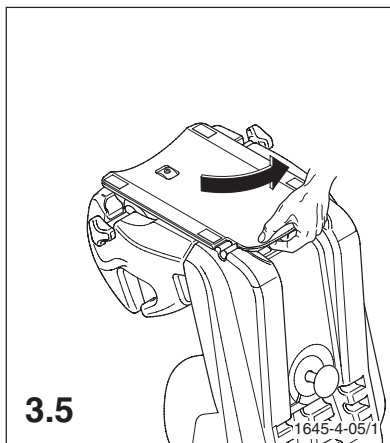
Ta trekket delvis av og før magestroppen gjennom hullene i setet.

Tag sædebetrækket delvist af og træk hofteselerne ud af sædet.



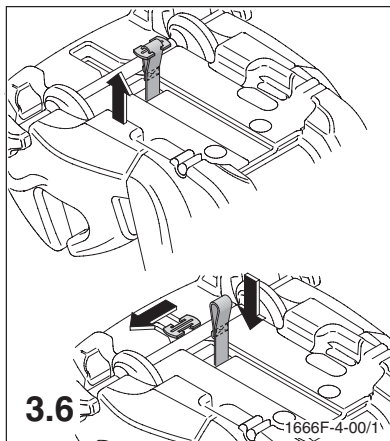
Løsne bunnplaten fra klemmene, og drei den til siden.

Løsn bundpladen med clipsene og drej den væk mod siden.



Løsne metallplaten fra skrittbeltet, ta tak i beltelåsen, og trekk beltet vekk fra sittedelen og ut.

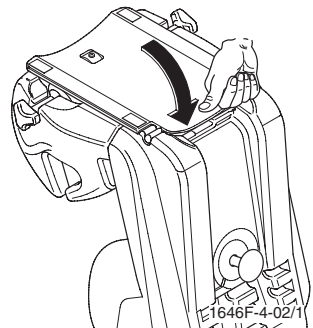
Tag metalpladen ud af skridtselen og træk selen ud ved låsen og væk fra siddefluden.



Drei bunnplaten tilbake på plass og fest den i klemmene.

Drej bundpladen tilbake igjen og fastgør den med clipsene.

3.7



3.8-3.10 Feste setet og sikre barnet i setet med trepunktsbeltet:

Hvilestillingen må ikke lenger benyttes fra gruppe 2!

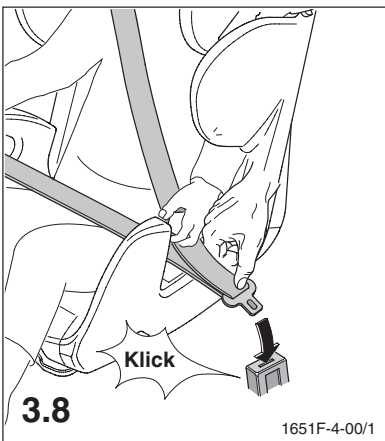
Sett barnet i setet og før hoftebeltet på trepunktsbeltet inn i de fremre belteføringene. Lukk beltelåsen med et hørbart klikk.

3.8 - 3.10 Fastspænding af sædet og barnet med trepunktsele:

Fra gruppe 2 må hvilepositionen ikke længere benyttes!

Sæt dit barn på sædet og læg trepunktseleens bækkensele ind i de forreste seleføringer. Luk selelåsen med en hørbar kliklyd.

3.8



Legg diagonalbeltet inn i føringen på hodestøtten.

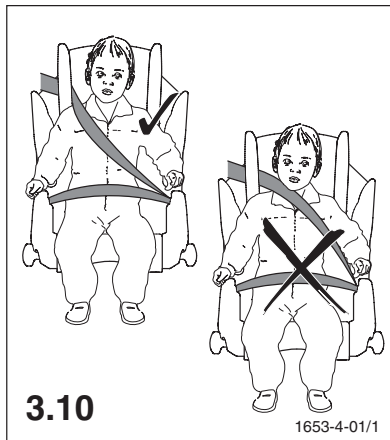
Læg diagonalselele ind i føringen på nakkestøtten.

3.9



Juster hodestøtten etter barnets størrelse, som vist på bilde 2.7. Beltet skal ligge midt på kragebeinet og ikke for nær barnets hals.

Indstil nakkestøtten til dit barns størrelse, betjening som beskrevet i afb. 2.7. Selen ligger optimalt over nøglebenets midte og ikke for tæt langs med barnets hals.

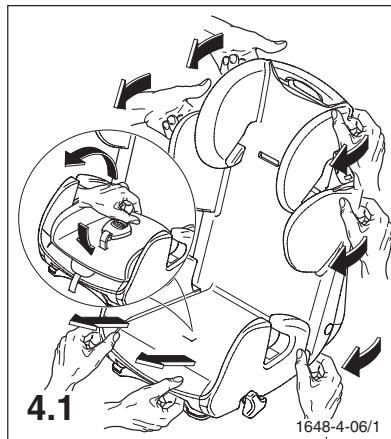


4.1 Ta av trekket:

Åpne først knappene på hode-, rygg- og sittedelen. Deretter kan du enkelt dra av trekket. Trekket kan kun tas av når beltesystemet er demontert.

4.1 Fjernelse af betrækket:

Løsn først betrækket fra polstringens knapper på hoved-, ryg- og sædedel. Herefter kan du nemt fjerne betrækket. Fjernelse af betrækket er kun muligt, når selesystemet er blevet fjernet.



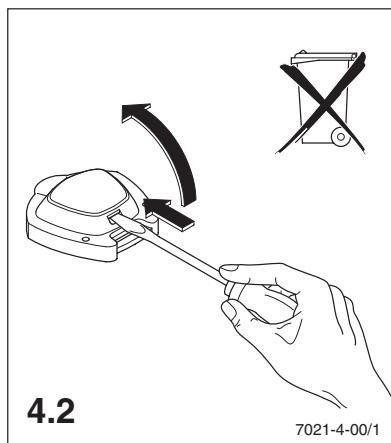
4.2 Avfallshåndtering:

De elektroniske delene inne i beltelåsen må ikke kastes i husholdningsavfall. De er fremstilt av høyverdige materialer som kan gjenvinnes og brukes om igjen.

Det europeiske direktivet 2002/96/EF (WEEE) fastsetter at elektriske og elektroniske apparater skal samles inn separat fra usortert husholdningsavfall og gjenvinnes. Fjern beltesystemet fra setet og brykk opp beltelåsen med et flatt verktøy (f.eks. en skrutrekker med bredt blad). Det er et spor for verktøyet nederst på baksiden.

Advarsel!

En beltelås som er brutt opp, må ikke brukes.



4.2 Henvisninger vedrørende bortskafning:

Selelåsens elektroniske indmad er ikke almindeligt husholdningsaffald, fordi den er fremstillet af værdifulde materialer, som kan genbruges. Det europæiske direktiv 2002/96/EF (WEEE) kræver, at elektriske og elektroniske apparater skal behandles adskilt fra usorteret boligaffald for at blive genbrukt senere. Skal selelåsen åbnes for at tage indholdet ud, så skal selesystemet tages ud af barnestolen, hvorefter selelåsen brydes op på bagsiden med et værktøj (f. eks. en bred skruetrækker). Nede på bagsiden er der en udsparring til værktøjet.

Giv agt!

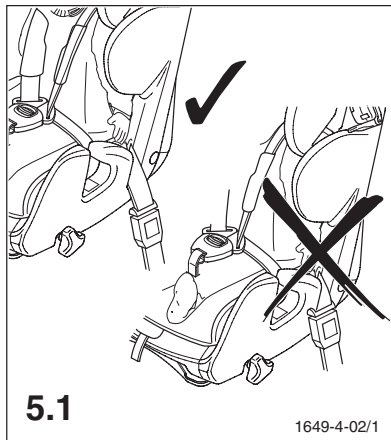
Benyt aldrig en selelås, som er brudt op!

5.1 Sikkerhetsmerknader

Pass på at belteføringen er riktig på de lastbærende punktene, uavhengig av om setet brukes til gruppe 1, 2 eller 3. Beltelåsen skal alltid være under belteføringen.

5.1 Sikkerhedshenvisninger

Vær oppmærksom på, at selen ligger riktig på de steder, som bærer belastningen, lige meget om stolen kan ved hard oppbremsning skade andre passasjerer.



- Barnesetet er kun egnet til bruk i biler som er registrert med trepunkts automatiske sikkerhetsbelter som følger reglene i UN – ECE nr. 16 eller andre sammenlignbare normer.
- Barnesetet skal alltid festes slik bruksanvisningen angir, også dersom det ikke er i bruk. Et sete som ligger løst i bilen kan ved hard oppbremsning skade andre passasjerer.
- Barnesetet må festes slik i bilen at ikke et av setene foran eller en av dørene klemmer det fast.
- Det må ikke gjøres forandringer på barnesetet og monterings- og bruksanvisningen må følges nøye. Ellers kan det ikke utelukkes at barnet utsettes for fare under transporten.
- Stropper og belter må ikke vris eller klemmes fast og de må strammes korrekt.
- Etter en ulykke må barnesetet byttes ut og kontrolleres i fabrikk.
- Barnesædet er egnet til bruk i kjøretøyer, når det godkente kjøretøy er utstyrt med trepunktseler, der er godkente i henhold til UN - ECE - bestemmelse nr. 16 eller andre tilsvarende normer.
- Barnesædet skal monteres i henhold til montageveiledningen, også når det ikke benyttes. Et sæde, som ikke er fastgjort, kan allerede under en hard oppbremsning medføre kvæstelser på andre passasjerer.
- Barnesædet skal monteres i bilen på en sådan måte, at det ikke klemmes inde mellom sæderne eller af dørene.
- Barnesædet må ikke bygges om og montage- og bruksveiledningen skal følges nøye, fordi der ellers ikke kan utelukkes tilsvarende farer under transport af barnet.
- Selerne må ikke være snoede eller indeklemte og de skal sitte tætt på kroppen.
- Etter et uheld skal barnesædet udskiftes og kontrolleres på fabrikk.

- Pass på at pakker og andre gjenstander er tilstrekkelig sikret, spesielt slike som ligger bak på hattehyllen. Ved en kollisjon vil løse gjenstander kunne medføre alvorlige skader.
- Gå foran med et godt eksempel og bruk alltid bilbelte selv. En voksen som ikke er festet utgjør også en fare for barnet.
- **OBS:** Bruk kun originaltilbehør og -reserve-deler.
- La aldri barnet være alene i bilen.
- Barnet må alltid være festet når bilen kjører.
- For at barnet ikke skal brenne seg, og at trekket beholder fargen, er det viktig å passe på at barnesetet ikke står i sterk direkte sol.
- Barnesetet må aldri brukes uten trekk. Trekket er en del av hele sikkerhetskonseptet og det må derfor heller ikke brukes trekk fra leverandører som ikke er anbefalt av produsenten av setet.
- Sørg for, at bagage og andre ting i bilen er anbragt på sikker måte, især på hattehylden, fordi disse i tilfælde af et sammenstød kan medføre kvæstelser.
- Vær selv et forbillede og bruk sikkerhedsselen. Også en voksen, som ikke bruger sikkerhedsselen, kan være en fare for barnet.
- **Bemærk:** Der må kun benyttes originalt tilbehør og originale reservedele.
- Lad dit barn aldrig være alene og uden tilsyn.
- Spænd altid dit barns sikkerhedssele.
- Barnesædet skal beskyttes imod direkte sollys for at forhindre, at barnet bliver forbrændt. Samtidig bevares betrækkets farve.
- Barnesædet må aldrig benyttes uden betræk. Betrækket må aldrig udskiftes med et andet, som ikke er godkendt af fabrikanten, fordi betrækket er en bestanddel af systemets sikkerhedsvirkning.

5.2 Generelle merknader

- Bruksanvisningen befinner seg i en lomme under ryggpolsteret. Legg den alltid tilbake på plass etter bruk!
- Vektklasse 1, 2 +3 (9 – 36 kg). Montasje kun i bilens kjøreretning.
- Setet og beltene kan rengjøres med lunkent såpevann. Trekket kan tas av og vaskes i henhold til anvisningene på vaskeetiketten. Beltelåsen inneholder elektroniske deler og må derfor ikke rengjøres med væske.
- Brugsvejledningen findes i en lomme under ryggpolstringen. Efter brugen skal den altid lægges i lommen igen.
- Vægtklasse 1, 2 + 3 (9 - 36 kg). Montage kun i køretretning.
- Sædet og selen kan renses med lunkent vand og sæbe. Når betrækket er taget af, kan det vaskes som oplyst på etiketten. Selelåsen må på grund af den indbyggede elektronik ikke renses med væsker.

5.3 Garanti:

Garantien gjelder to år fra kjøpsdato og omfatter fabrikkasjons- og materialfeil. Reklamasjoner må alltid ledlegges dokumentasjon på kjøpsdato. Garantien gjelder kun for barneseter som blir behandlet på korrekt måte og som sendes tilbake i ren og ordentlig stand.

Garantien omfatter ikke naturlig slitasje eller skader etter overdreven belastning eller som oppstår etter uegnet eller feilaktig bruk.

Stoff: De stoffene vi bruker fyller høye krav til lysekthet. Likevel er det ikke til å unngå at UV stråler bleker stoffene. Dette er ikke feil på materialet, men normal slitasje som det ikke kan overtas noe ansvar for.

Lås: Funksjonsfeil på beltelåsen skyldes som regel tilsmussing, som heller ikke dekkes av garantien. Hvis det ikke avgis noe varsel signal når låsen åpnes, har ikke dette noen innvirkning på sikkerhetsfunksjonen.

Beskyttelse av bilen

Vi minner om at bruk av barnesete vil slite på bilsetene. Sikkerhetsforskriften ECE R44 krever fast montasje. Du bør selv sørge for å beskytte setene i bilen (f.eks. RECARO Car Seat Protector). RECARO GmbH & Co. KG eller firmaets forhandlere er ikke ansvarlig for skader som oppstår på bilsetet.

Hvis du har spørsmål ber vi deg ringe eller skrive en e-post:
Telefon: 0049 (0) 9255/7766
e-post: infor@recaro.com

5.3 Garanti:

Der er garanti i to år fra købsdatoen for fabrikkasjons- og materialefeil. Reklamasjonskrav kan kun gøres gjeldende, når der forelægges dokumentation for købsdatoen. Garantien er innskrenket til barnesæder, som er blevet behandlet på hensigtsmæssig måde og som returneres i ren og ordentlig stand.

Garantien dækker ikke naturlige tegn på slid og skader gennem overmåde belastning eller skader, som skyldes uegnet eller uhensigtsmæssig brug.

Stoffer: alle vore stoffer opfylder høje krav med hensyn til farveægthed. Alligevel blegner stoffer gennem ultraviolet bestråling. Herved er der ikke tale om materialefejl, men normal slitage, som der ikke kan gives nogen garanti for.

Lås: Funksionsfejl ved seletlåsen skyldes som regel snavs, denne situation er ikke omfattet af garantien. Skulle der ikke kunne høres nogen advarselstone, når seletlåsen åbnes, så har dette ikke nogen indflydelse på låsens sikkerhed.

Beskyttelse af din bil

Vi gør opmærksom på, at en beskadigelse af bilens sæder ikke kan udelukkes ved brug af barnestole. Sikkerhedsdirektivet ECE R44 kræver en fast montage. Sørg for at træffe de passende forholdsregler vedrørende sæderne i din bil (f. eks. RECARO Car Seat Protector). Firmaet Recaro GmbH & Co. KG eller dets forhandlere overtager ikke noget ansvar for skader på bilens sæder.

Hår du spørsmål, så ring til os eller send en e-mail.
Telefon: +49-9255-7766
E-mail: info@recaro.com

Cari genitori, congratulazioni! In fede al nostro motto "perché ne vale la pena per il vostro bimbo" vi siete decisi per un pregiato prodotto di qualità della casa RECARO. Elevata sicurezza, migliore ergonomia, design alla moda, comfort e massima qualità per noi sono un dovere. Infatti, tutti i sedili per bambini della RECARO vengono trattati, ad esempio, come normali sedili di automobili e minuziosamente controllati secondo le severissime prescrizioni dell'industria automobilistica.

Il RECARO Competence Center Child Safety vi augura buon viaggio!

Caros padres: ¡Nuestras felicitaciones! Siguiendo nuestro lema "porque su hijo se lo merece", Uds. se han decidido a favor de un producto de primera calidad de la casa RECARO. La alta seguridad, la mejor ergonomía, el diseño actual, la comodidad y la suprema calidad son obligatorias para nosotros. Siendo así, sólo en la RECARO todos los asientos de auto para niños son tratados como asientos de autos y controlados conforme a las normas rigurosas de la industria del automóvil.

¡Buen viaje en todo tiempo les desea el RECARO Competence Center Child Safety!

Contenuto

Montaggio del seggiolino (gruppo 1)

- Fissaggio del seggiolino tramite cintura a tre punti

Come allacciare la cintura al bambino (gruppo 1)

- Funzionamento del sistema di sicurezza
- Regolazione dell'altezza delle cinture
- Regolazione in posizione di riposo

Montaggio del seggiolino (gruppo 2+3)

- Prima del montaggio
- Come allacciare la cintura al bambino e fissare il seggiolino tramite il sistema di sicurezza a tre punti

Funzionamento

- Rimozione della fodera
- Indicazioni per lo smaltimento

Indicazioni

- Indicazioni di sicurezza
- Indicazioni generali
- Garanzia

Contenido

Capitolo Capítulo

Instalación de la silla del grupo 1 1

Sujeción de la silla con el cinturón de tres puntos 1.1 – 1.5

Ajustar el cinturón al niño Grupo 1 2

Manejo del sistema de cinturón 2.1 – 2.6
Ajuste de altura del cinturón 2.7 – 2.8
Llevar la silla a la posición reclinada 2.9

Instalación de la silla Grupo 2+3 3

Antes de la instalación 3.1 – 3.7
Sujetar la silla y el niño con el cinturón de tres puntos 3.8–3.10

Manejo 4

Retirar la funda 4.1
Información sobre la eliminación de los componentes: 4.2

Observaciones 5

Instrucciones de seguridad 5.1
Observaciones generales 5.2
Garantía 5.3

Seggiolino auto Young Sport, per bambini dei gruppi di età 1, 2 e 3, – peso corporeo 36 kg, allacciamento con cintura di sicurezza a tre punti, sistema a cinture di sicurezza a 5 punti separato per allacciare i bambini del gruppo 1. Collaudato e omologato in conformità della normativa ECE 44/04 in uno scontro frontale a 50 km/h. Il seggiolino per bambini può essere utilizzato su tutti i posti del veicolo rivolti in senso di marcia provvisti della cintura di sicurezza a tre punti.

Silla de seguridad para niños Young Sport para las edades del grupo 1, 2 y 3, con un peso corporal de 9 a 36 kg., para sujeción en el vehículo con cinturón de tres puntos, con cinturón de seguridad separado de cinco puntos para la sujeción de niños del grupo 1. Comprobada y homologada según la norma ECE 44/04 con un choque frontal a 50 km/h. Esta silla de niños se puede usar en todos los asientos del vehículo orientados en el sentido de la marcha que dispongan de un cinturón de tres puntos.

1.1 - 1.5 Fissaggio del seggiolino con cintura di sicurezza a tre punti

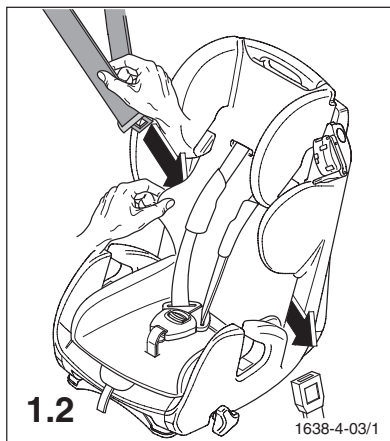
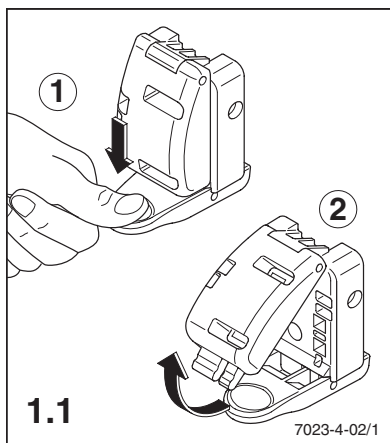
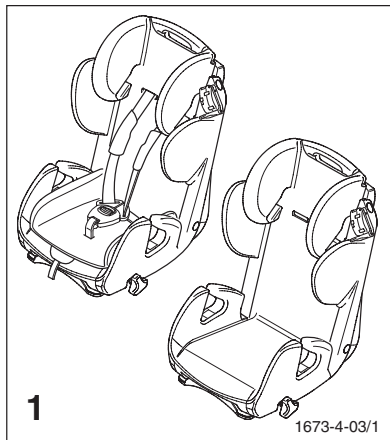
Aprire il dispositivo di serraggio della cintura. Azionare a questo proposito la leva sul lato esterno (1). Ora il dispositivo di serraggio della cintura si apre automaticamente (2).

1.1 - 1.5 Fijación de la silla con el cinturón de tres puntos

Abra la pinza del cinturón.
Para ello, pulse la palanca situada en la parte exterior (1). Acto seguido, la pinza del cinturón se abre automáticamente (2).

Estrarre la cintura a tre punti, sollevare la fodera del poggiatesta e far passare la cintura dietro alla fodera.

Saque el cinturón de tres puntos, levante la funda del reposacabeza y pase el cinturón por detrás de la funda.



Chiudere il congegno di chiusura della cintura di sicurezza fino a sentire il rumore di uno scatto, quindi far passare la cinghia del bacino della cintura di sicurezza a tre punti davanti ai tensionatori rossi per poi infilarla nelle guide posteriori.

Cierre el dispositivo de cierre del cinturón hasta oír claramente un clic y coloque el cinturón de la cadera del cinturón de tres puntos en las guías traseras, de manera que pase por los tensores de cinturón rojos.

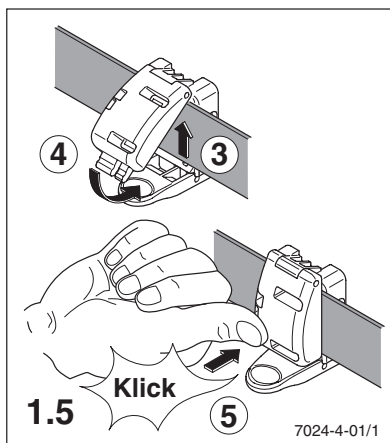
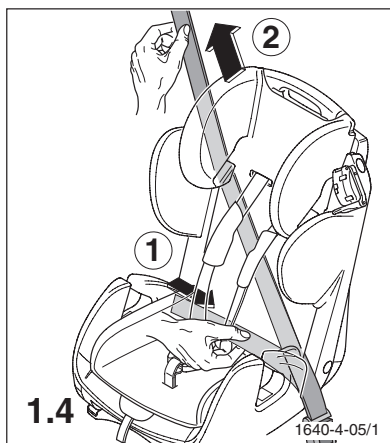
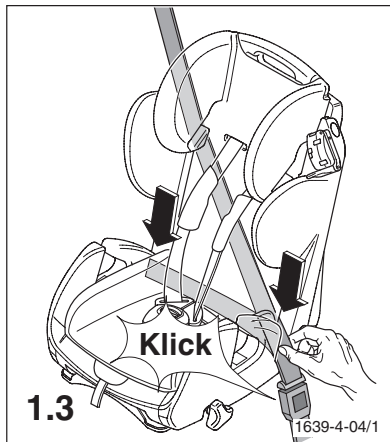
Tendere dapprima la cinghia del bacino (1), poi la cintura diagonale (2).

Tense primero el cinturón de la cadera (1) y después el cinturón diagonal (2).

Inserire la cintura diagonale nel dispositivo di serraggio della cintura (3) e chiudere il dispositivo (4) fino a sentire il rumore di uno scatto (5).

Stringere la cinghia per garantire l'ottimale tenuta del seggiolino per bambini. A questo proposito tirare via la cintura dal dispositivo di serraggio portandola verso l'avvolgitore della cintura, quindi stringere la cinghia del bacino e la cintura diagonale.

Introduzca el cinturón diagonal en la pinza del cinturón (3) y cierre la pinza (4) hasta oír claramente un clic(5). A continuación, tense nuevamente el cinturón para garantizar la sujeción correcta de la silla para niños. Para ello, simplemente tire del cinturón alejándolo de la pinza del cinturón, en sentido del retractor del cinturón de seguridad de su vehículo, tensando al mismo tiempo el cinturón de la cadera y el cinturón diagonal.

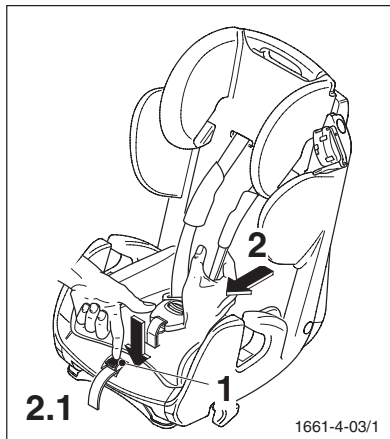


2.1 – 2.6 Funzionamento del sistema di sicurezza

Per allungare le cinture, spingere il dispositivo centrale (1) verso il basso e, tenendolo premuto, tirare le cinture a bretella (2).

2.1 – 2.6 Manejo del sistema de cinturón

Para alargar el cinturón apriete el botón de ajuste central (1) hacia abajo y manténgalo en esta posición mientras tira de los cinturones de los hombros (2).



Aprire congegno di chiusura della cintura spingendo il tasto rosso in direzione della freccia.

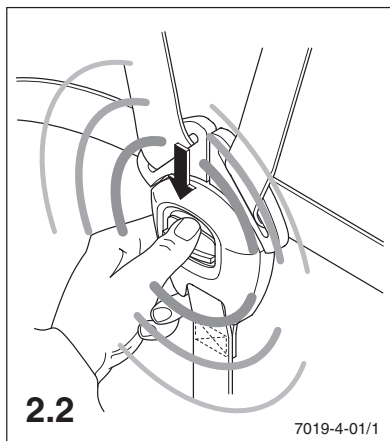
Attenzione!

Ogni qualvolta che il dispositivo viene aperto risuona un segnale acustico che indica che il sistema delle cinture di sicurezza non è chiuso. Questo segnale ha lo scopo di informare il conducente se il bambino apre involontariamente il congegno di chiusura della cintura durante il viaggio.

Abra el dispositivo de cierre presionando la tecla roja en el sentido de la flecha.

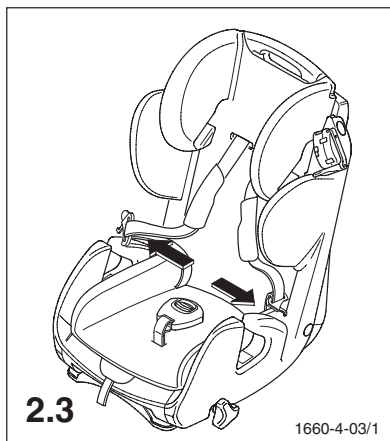
¡Atención!

Cada vez que se abra el dispositivo de cierre suena una señal de advertencia para indicar que el sistema de cinturones de seguridad no está cerrado. Esta señal de advertencia sirve en primer lugar para informarle, si su hijo abre sin querer el dispositivo de cierre del cinturón durante la marcha.



Portare le cinture verso l'esterno.

Retire los cinturones hacia fuera.



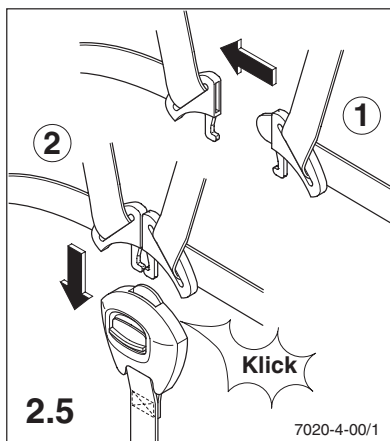
Posizionare il bambino all'interno del seggiolino e far passare le sue braccia nelle cinture a bretella.

Siente el niño en la silla y pase los brazos del niño por los cinturones de los hombros.



Chiudere il congegno di chiusura della cintura spingendo entrambe le linguette l'una nell'altra (1) fino a sentire il rumore di scatto (2).

Cierre el dispositivo de cierre del cinturón juntando las dos lengüetas (1) e introdúzcalas en el dispositivo de cierre hasta oír claramente un clic (2).



Stringere le cinture tirando la cinghia centrale in direzione della freccia. Le cinture devono aderire al corpo.

Tense los cinturones tirando del cinturón central en el sentido de la flecha. Los cinturones deberían estar bien ajustados.



**2.7 – 2.8 Regolazione in altezza delle cinture:
Allentare le cinture.**

Tirare il pulsante giallo di innesto e portare il poggiatesta alla posizione successiva.

Attenzione!

Staccare il riduttore prima di adeguare la prima volta l'altezza dei poggiatesta, controllare quindi se occorre veramente regolare in altezza il poggiatesta.

Per staccare il riduttore, premere i pulsanti situati sul lato posteriore del riduttore stesso, quindi staccarlo dalla cinghia inguinale e dal congegno di chiusura della cintura.

2.7 – 2.8 Ajuste de la altura de los cinturones:

Afloje el sistema de cinturones de seguridad. Tire del botón de trinquete amarillo y lleve el reposacabezas a la próxima posición.

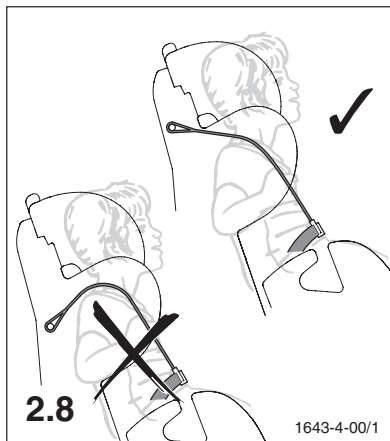
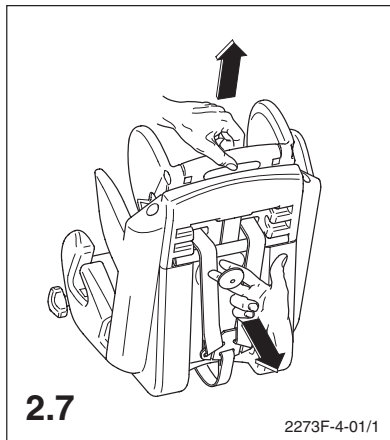
¡Atención!

Rogamos que, en primer lugar, retire el reductor antes de ajustar por primera vez la altura del reposacabezas y compruebe, si aún sigue siendo necesario un ajuste de la altura.

Para retirar el reductor, abra los botones de presión situados en el lado posterior del reductor y sáquelo del cinturón de entrepierna y del dispositivo de cierre del cinturón.

Le cinghie a spalla devono essere sistemate come nella figura a margine. La guida delle cinture non deve mai trovarsi al di sotto della spalla del bambino.

Los cinturones de los hombros deben quedar posicionados tal como se muestra en el dibujo a la derecha. La guía de los cinturones jamás deberá estar posicionada debajo del hombro del niño.



2.9 Regolazione della posizione di riposo

Il seggiolino per bambini può essere portato in posizione di riposo girando il manico di regolazione in direzione della freccia.

Attenzione!

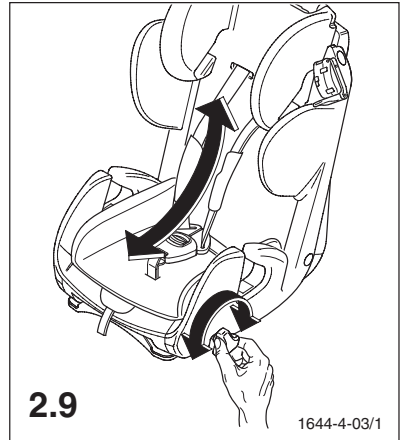
Una volta che il sistema interno di cinture del seggiolino per bambini è stato smontato (utilizzo gruppo 2) non sarà più possibile utilizzare la posizione di riposo.

2.9 Llevar la silla a la posición reclinada

La silla se puede llevar fácilmente a la posición reclinada, girando el botón regulador de la posición.

¡Atención!

Tan pronto como se haya desmontado el sistema interno de cinturones de seguridad (a partir del uso para el grupo 2), ya no se deberá utilizar la posición reclinada.



3.1 – 3.7 Prima del montaggio:

Conservare scrupolosamente le parti staccate per il futuro utilizzo!

Staccare il sistema di cinture integrato.
Staccare il pezzo finale (1). Premere il variatore centrale (2) in basso, tenerlo premuto ed estrarre la cintura (3) dal di dietro.

3.1 – 3.7 Antes de la instalación:

¡Rogamos que guarde cuidadosamente las piezas retiradas para el uso posterior!

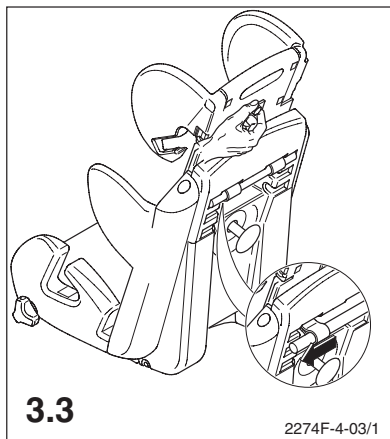
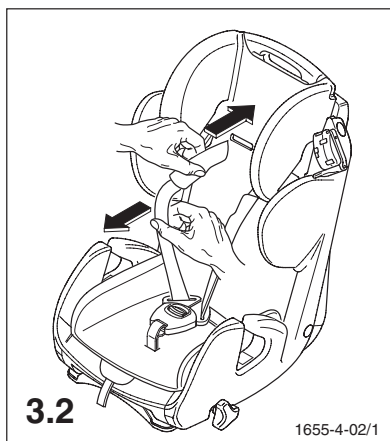
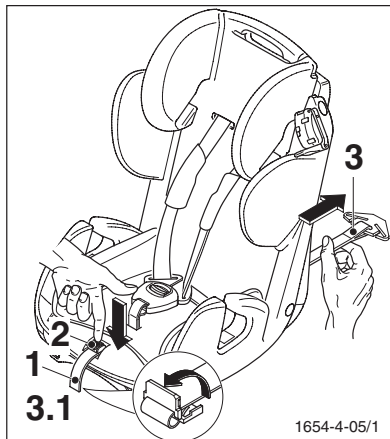
Retirar el sistema integrado de cinturones de seguridad. Quite la pieza del extremo (1). Apriete el regulador central (2) hacia abajo, manténgalo apretado y saque la correa (3), conduciéndola hacia atrás.

Estrarre la cintura a bretella da davanti.

Tire de los cinturones de los hombros hacia delante.

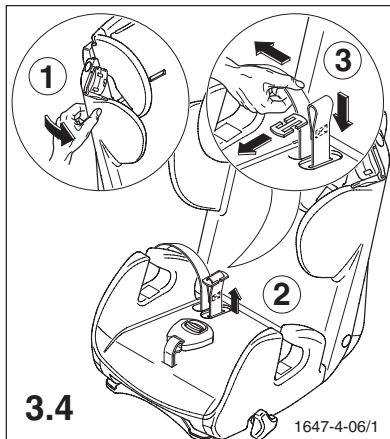
Portare il poggiatesta nella posizione superiore e staccare la vite a stella. Tirare il tubo di rinvio in basso, staccare quindi le cinghie a spalla. Rimuovere successivamente il tubo di rinvio.

Coloque el reposacabezas en la posición superior y destornille el tornillo de estrella. Extraiga un poco el tubo de inversión empujándolo hacia abajo y quite los cinturones de los hombros. A continuación, retire el tubo de inversión.



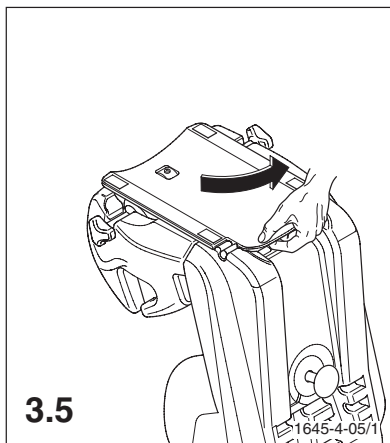
Rimuovere parzialmente la fodera del seggiolino ed estrarre la cintura addominale dalla struttura portante.

Retire la funda parcialmente y saque los cinturones de cadera de la carcasa.



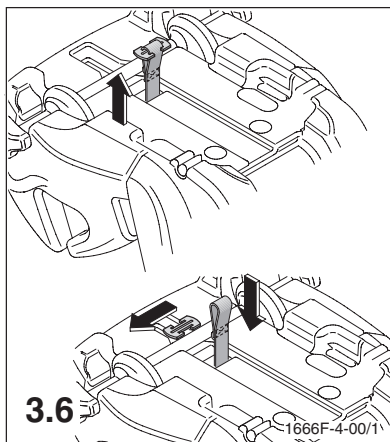
Spingere la piastra di fondo all'infuori e girarla lateralmente in modo da staccarla.

Desengatille la placa base y levántela lateralmente.



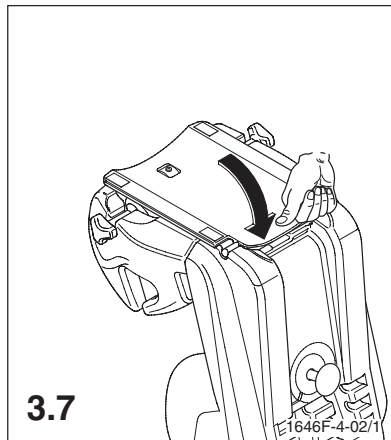
Staccare la piastra metallica dalla cinghia inguinale e togliere la cintura dal sedile afferrandola dal congegno di chiusura.

Saque la placa de metal del cinturón de entrepierna y extraiga el cinturón en el dispositivo de cierre de la superficie del asiento.



Riportare (girandola) la piastra di fondo in posizione iniziale e reinnestarla.

Coloque la placa base otra vez en su posición inicial y vuelva a engatillar la placa.



3.8 – 3.10 Allacciare il sedile e il bambino con la cintura di sicurezza a tre punti:

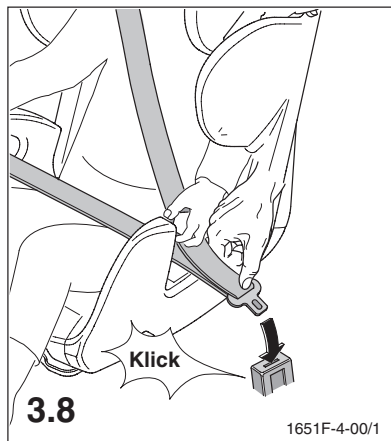
La posizione di riposo non può più essere impiegata a partire dal Gruppo 2!

Collocare il bambino nel sedile e inserire la cinghia del bacino della cintura di sicurezza a tre punti nelle guide anteriori. Chiudere il congegno di chiusura della cintura fino a sentire il rumore di uno scatto

3.8 – 3.10 Sujetar la silla y el niño con el cinturón de tres puntos:

¡A partir del grupo 2 ya no se debe poner la silla en posición reclinada!

Siente el niño en la silla e introduzca el cinturón de cadera del cinturón de tres puntos en las guías delanteras. Cierre el dispositivo de cierre del cinturón hasta oír claramente un clic.



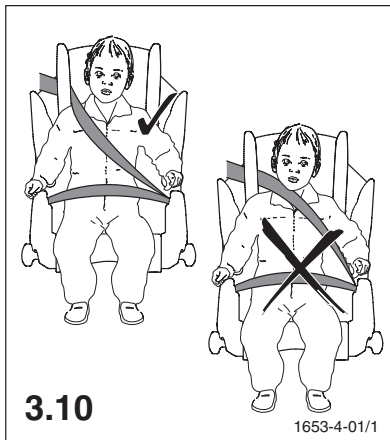
Inserire la cintura obliqua nella guida che si trova sul poggiatesta.

Introduzca el cinturón diagonal en las guías en el reposacabezas.



Regolare il poggiatesta secondo la statura del bambino. L'uso viene descritto nella figura 2.7. La cintura deve scorrere in modo ottimale sul centro della clavicola e non essere troppo vicina al collo del bambino.

Ajuste el reposacabezas a la estatura del niño. El manejo se ve en el dibujo 2.7. El cinturón debe pasar por el medio de la clavícula y no demasiado cerca del cuello del niño.



4.1 Staccare il rivestimento:

Staccare dapprima il rivestimento dai bottoni della fodera del sedile, dello schienale e del poggiatesta. Ora il rivestimento si lascia staccare facilmente. Il rivestimento si lascia staccare solo dopo aver smontato interamente il sistema di cinture.

4.1 Retirar la funda:

En primer lugar, desabroche la funda en la parte de la cabeza, del respaldo y del asiento. Ahora, la funda se puede retirar fácilmente. La retirada de la funda es posible solamente después de haber desmontado el sistema de cinturones de seguridad.

4.2 Informazioni sullo smaltimento:

Il dispositivo elettronico del congegno di chiusura della cintura non deve essere addotto ai rifiuti domestici, poiché è composto da materiali di alta qualità che possono essere riciclati e riutilizzati. La direttiva europea 2002/96/CE (WEEE) prevede di smaltire separatamente le apparecchiature elettriche ed elettroniche dagli altri rifiuti allo scopo di riutilizzarle. Per aprire il congegno di chiusura della cintura al fine di staccarlo, rimuovere il sistema di cinture dal sedile e forzare il congegno di chiusura con una leva (per esempio con un largo cacciavite). A questo proposito sull'estremità inferiore del lato posteriore si trova una sede per la leva.

Attenzione!

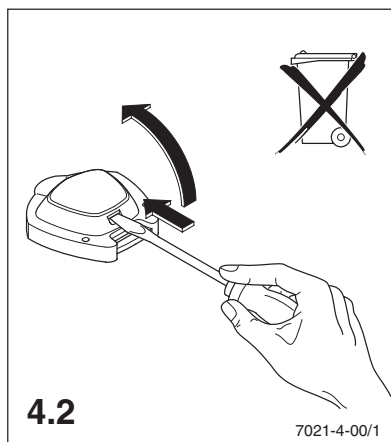
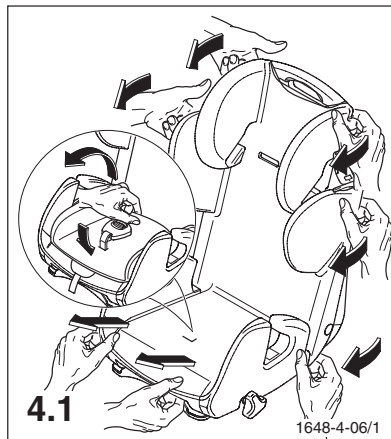
Non usare mai congegni di chiusura scassati.

4.2 Información sobre la eliminación de los componentes:

Los componentes electrónicos internos del dispositivo de cierre del cinturón no se deben tirar a la basura doméstica, puesto que han sido fabricados de materiales de alta calidad que pueden ser reciclados y reutilizados. La directiva europea 2002/96/CE (RAEE) exige que los aparatos eléctricos y electrónicos no se recojan junto con los residuos urbanos no seleccionados para poderlos reutilizar posteriormente. A fin de abrir el dispositivo de cierre del cinturón para poder efectuar la retirada de los componentes electrónicos, retire el sistema de cinturones de seguridad de la silla y con la ayuda de una palanca (por ej. con un destornillador ancho) abra el dispositivo de cierre del cinturón en la parte posterior. Para ello, en el extremo inferior de la parte posterior se encuentra una ranura para poder introducir la palanca.

¡Atención!

En ningún caso utilice un dispositivo de cierre del cinturón que se haya abierto forzosamente.

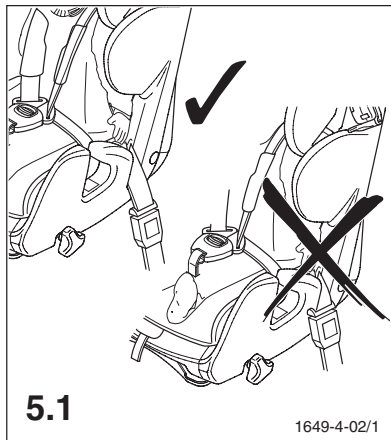


5.1 Informazioni di sicurezza

Indipendentemente dall'uso nei gruppi 1 o 2+3, assicurarsi che la cinghia sia correttamente posizionata sui punti portanti. Il congegno di chiusura della cintura deve trovarsi sempre al di sotto della guida della cinghia.

5.1 Instrucciones de seguridad

Independientemente si se usa en el grupo 1 o en el grupo 2 + 3, debe procurar que el cinturón esté correctamente emplazado en aquellos puntos que soportan peso. El dispositivo de cierre del cinturón debe estar situado siempre por debajo de la guía del cinturón.



- Il seggiolino per bambini può essere utilizzato esclusivamente all'interno di veicoli dotati di cinture automatiche a tre punti approvate ai sensi della norma ECE-ONU n° 16 o di altre norme comparabili.
- Fissare sempre il seggiolino all'interno del veicolo seguendo le istruzioni di montaggio, anche quando non viene utilizzato. Un seggiolino non fissato può ferire altri occupanti dell'auto già nel caso di una frenata d'emergenza.
- Montare il seggiolino in modo tale che non venga intrappolato dai sedili anteriori o dalle portiere.
- Al seggiolino non devono essere apportate modifiche. Seguire scrupolosamente le istruzioni di montaggio ed uso per escludere pericoli durante il trasporto del bambino.
- Assicurarsi sempre che le cinture non siano attorcigliate o incastrate e che siano ben tese.
- In seguito ad un incidente, il seggiolino deve essere sostituito e revisionato presso il produttore.
- La silla de seguridad sólo es apta para su uso en vehículos equipados con cinturones automáticos de tres puntos según la norma UN- ECE n° 16 u otras normas similares.
- La silla se ha de fijar siempre según las instrucciones de instalación, aunque no se utilice la silla. Una silla que no esté bien sujeta puede producir daños a los ocupantes del vehículo en caso de frenados de emergencia.
- Fijar la silla de tal modo que no quede obstaculizada por los asientos delanteros o las puertas del vehículo.
- No se debe modificar la silla y se han de seguir las instrucciones de montaje e instalación cuidadosamente. De otro modo existiría el peligro que el niño sufra daños durante el transporte.
- Los cinturones no deben estar torcidos ni enclavados y tienen que estar bien tensados.
- Después de un accidente se tiene que reemplazar la silla y ésta se debe examinar en fábrica.

- Assicurarsi che eventuali bagagli e altri oggetti siano fissati adeguatamente, in particolare modo quelli disposti sul ripiano posteriore, dato che potrebbero causare lesioni in caso di scontri.
- Fare da esempio allacciandosi personalmente la cintura! Anche un adulto senza cintura può costituire un pericolo per il bambino.
- **Nota:** utilizzare solo accessori e pezzi di ricambio originali.
- Non lasciare **mai** il bambino da solo.
- Allacciare sempre la cintura al bambino.
- Proteggere il seggiolino dai raggi diretti del sole, per evitare che il bambino si possa scottare e che i tessuti si scoloriscano.
- Il seggiolino non deve mai essere utilizzato senza fodera. Non sostituire mai la fodera del seggiolino con una fodera che non sia stata consigliata dal produttore, dato che la fodera originale contribuisce alla sicurezza complessiva del sistema.

5.2 Indicazioni generali

- Le istruzioni d'uso si trovano in una tasca situata sotto l'imbottitura dello schienale. Dopo averle consultate, riporle sempre nello stesso posto.
- Categoria di peso 1, 2 + 3 (9 – 36 kg). Possibilità di montaggio soltanto nella direzione di guida.
- Il sedile e la cintura possono essere lavati con acqua tiepida e sapone. La fodera si lascia lavare in conformità delle indicazioni riportate sull'etichetta. Per non danneggiare i dispositivi elettronici del congegno di chiusura, si raccomanda di non pulirlo con liquidi.

- Procure que el equipaje y otros objetos estén bien sujetos, especialmente en la bandeja de la parte trasera. Si no fuera así se podrían producir daños en caso de colisión.
- Dé Vd. un buen ejemplo y póngase el cinturón. Un adulto que no lleva cinturón también puede convertirse en un peligro para el niño.
- **Advertencia:** Se deben utilizar solamente accesorios y piezas de recambio originales.
- Nunca deje el niño sin vigilancia.
- Ponga siempre el cinturón al niño.
- No exponga la silla directamente al sol y evite así que el niño se queme con la silla. De esta manera también se conservarán los colores de la funda.
- Nunca utilice la silla sin funda. La funda no se debe remplazar jamás por otra que no esté recomendada por el fabricante, ya que la funda forma parte del sistema de seguridad.

5.2 Observaciones generales

- Las instrucciones de uso se encuentran en un compartimiento debajo del acolchado de la espalda. Después de usar-la siempre se debería devolver a su sitio.
- Grupos de peso 1, 2+3 (9-36kg). Instalación sólo en sentido de la marcha.
- La silla y el cinturón se pueden limpiar con agua tibia y jabón. La funda retirada se puede lavar según las instrucciones contenidas en la etiqueta de cuidado. El dispositivo de cierre del cinturón no se debe lavar con líquido debido a sus componentes electrónicos internos.

5.3 Garanzia:

Garanzia per difetti di fabbricazione e del materiale valida 2 anni a partire dalla data d'acquisto. Eventuali reclami possono essere fatti valere soltanto comprovando la data d'acquisto. La garanzia è limitata ai seggiolini utilizzati correttamente e restituiti in buono stato e in condizioni di pulizia adeguate.

Sono escluse dalla garanzia eventuali rivendicazioni relative a segni di usura e a danni causati da una sollecitazione eccessiva o da un utilizzo inappropriato e non corretto.

Tessili: tutti i nostri tessuti soddisfano elevati requisiti di resistenza del colore. Tuttavia, i tessuti tendono a sbiadirsi per via dei raggi UV. In questo caso non si tratta di un difetto di materiale, bensì di un normale segno di usura, che non può essere coperto dalla garanzia.

Congegno di chiusura: Le disfunzioni nel congegno di chiusura della cintura sono prevalentemente da ricondursi alla presenza di impurità. In questo caso la garanzia non scatta. Se al momento dell'apertura del congegno di chiusura della cintura non risuona nessun segnale acustico, non significa che la sua azione di sicurezza venga pregiudicata.

Protezione della vostra autovettura

Avvisiamo espressamente sul fatto che nell'utilizzo dei seggiolini per bambini non sono da escludere dei danneggiamenti ai sedili della vostra automobile. La direttiva di sicurezza ECE R44 prescrive un montaggio fisso. Pertanto, vi raccomandiamo di adottare misure di protezione opportune per la vostra autovettura (ad esempio RECARO Car Seat Protector). La ditta RECARO GmbH & Co. KG o i suoi commercianti non sono responsabili per eventuali danni ai sedili della vostra autovettura.

In caso di maggiori domande, non esitate a tel efonarci, o scriveteci semplicemente una e-mail.
Telefono: +49 (0)9255/7766
E-mail: info@recaro.com

5.3 Garantía:

Garantía durante dos años a partir de la fecha de la compra respecto a defectos de material o de fabricación. Reclamaciones sólo se aceptarán presentando el comprobante con fecha de la compra. La garantía queda restringida a sillas para niños que se hayan usado correctamente y se devuelvan limpias y en buen estado.

La garantía excluye consecuencias del desgaste normal y daños debidos a sobrecarga o uso inadecuado.

Tejidos: Los colores de todos nuestros tejidos son de gran resistencia. A pesar de ello los colores pierden fuerza a causa de los rayos UV. Cuando esto ocurre no se trata de un defecto del material, sino que es consecuencia del desgaste normal que no cubre la garantía.

Dispositivo de cierre: Un eventual mal funcionamiento del dispositivo de cierre del cinturón resulta en la mayoría de los casos de suciedades para las cuales tampoco se puede asumir una garantía. En caso de que al abrir el dispositivo de cierre del cinturón no suene ninguna señal de advertencia, esto no tiene ninguna influencia sobre la efectividad de este sistema.

Protección de su vehículo

Advertimos que al usar asientos para niños no se pueden excluir daños en los asientos del vehículo. La norma de seguridad ECE R44 exige un montaje fijo. Por favor, tome las medidas de protección apropiadas para los asientos de su vehículo (p.e. RECARO Car Seat Protector). La empresa RECARO GmbH & Co. KG o sus distribuidores no responden por posibles daños en los asientos del vehículo.

Si Ud. tiene todavía preguntas, llámenos o escribanos un email.
Teléfono: +49(0)9255/7766
Email: info(@)recaro.com

Vážení rodiče,

blahopřejeme Vám! Věrní naší zásadě „protože Vám Vaše dítě za to stojí“ jste se rozhodli pro vysoce kvalitní výrobek firmy RECARO. Je naší povinností zajistit Vám vysokou bezpečnost, tu nejlepší ergonomii, aktuální design, pohodlí a nevyšší kvalitu. Tyto nároky klade firma RECARO na veškeré dětské sedačky a autosedačky, které jsou testovány podle přísných norem automobilového průmyslu.

Vždy šťastnou cestu Vám přeje RECARO
Competence Center Child Safety!

Drodzy Rodzice,
gratulujemy wyborowi naszego produktu! Zgodnie z dewizą "bo moje dziecko jest tego warte" zdecydowali się Państwo na produkt wysokiej jakości marki RECARO. Zachowanie wysokiego poziomu bezpieczeństwa i ergonomii, oferowanie nowoczesnego wzornictwa, komfortu i najwyższej jakości to dla nas obowiązek.

W wyniku tego przykładowo tylko w przypadku RECARO wszystkie foteliki dla dzieci oraz foteliki samochodowe są badane na postawie surowych wymogów przemysłu samochodowego.

RECARO Competence Center Child Safety życzy
Państwu bezpiecznej podróży!

Obsah

Montáž sedačky skupiny 1

- Upevnění sedačky třibodovým pásem

Připoutání dítěte skupiny 1

- Obsluha pásového systému
- Výškové nastavení pásů
- Nastavení polohy v leže

Montáž sedačky skupiny 2+3

- Před montáží
- Připoutání sedačky a dítěte třibodovým pásem

Používání

- Sejmutí potahu
- Upozornění pro likvidaci

Pokyny

- Bezpečnostní pokyny
- Všeobecné pokyny
- Záruka

Tręść

Montaż fotelika grupy 1

Zamocowanie fotelika pasem trzypunktowym 1.1 – 1.5

Przypasanie dziecka grupy 1 2

Obsługa systemu pasów 2.1 – 2.6
Ustawienie wysokości pasów 2.7 – 2.8
Ustawianie pozycji spoczynkowej 2.9

Montaż fotelika grupy 2 + 3 4

Przed montażem 3.1 – 3.7
Mocowanie fotelika i dziecka pasem trzypunktowym 4.1 – 4.3

Użytkowanie 3

Zdejmowanie pokrycia 3.2
Postępowanie z odpadami 3.3 – 3.9

Wskazówki 5

Wskazówki bezpieczeństwa 5.1
Wskazówki ogólne 5.2
Gwarancja 5.3

Rozdział

1

1.1 – 1.5

2

2.1 – 2.6

2.7 – 2.8

2.9

4

3.1 – 3.7

4.1 – 4.3

3

3.2

3.3 – 3.9

5

5.1

5.2

5.3

Dětská autosedačka Young Sport pro věkové skupiny 1,2 a tělesnou hmotnost 3, 9 – 36 kg, pro upevnění třibodovým bezpečnostním pásem, se samostatným systémem pětibodového bezpečnostního pásu pro upevnění dítěte pro skupinu 1. Zkoušena a schválena dle ECE 44/04 při čelním nárazu při 50 km/h. Dětskou autosedačku lze použít na všech sedačkách ve vozidle, směřujících ve směru jízdy, které jsou vybaveny třibodovým bezpečnostním pásem.

Fotelik samochodowy Young Sport dla grup wiekowych 1,2 i 3, masy ciała 9 - 36 kg, do mocowania za pomocą pasa trzypunktowego w pojeździe, z oddzielnym pięciopunktowym systemem pasów do przypięcia dziecka grupy wiekowej 1. Sprawdzony i certyfikowany według normy ECE 44/04 przy uderzeniu czołowym przy prędkości 50 km/h.

Fotelik samochodowy może być używany na wszystkich miejscach skierowanych do przodu w pojeździe, które posiadają pas trzypunktowy.

1.1-1.5 Připevnění sedačky třibodovým bezpečnostním pásem

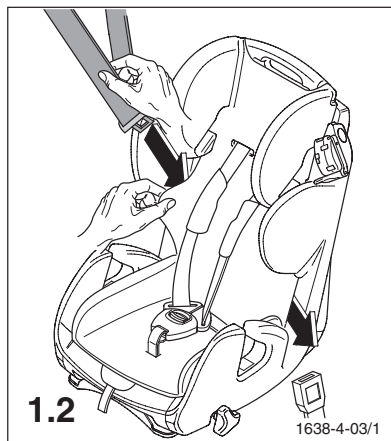
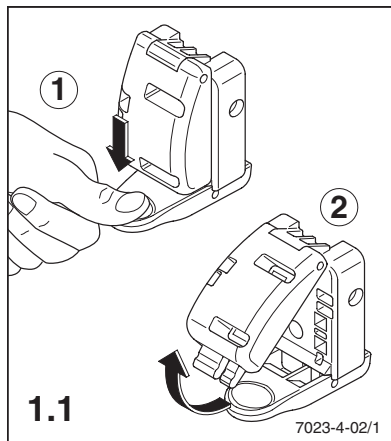
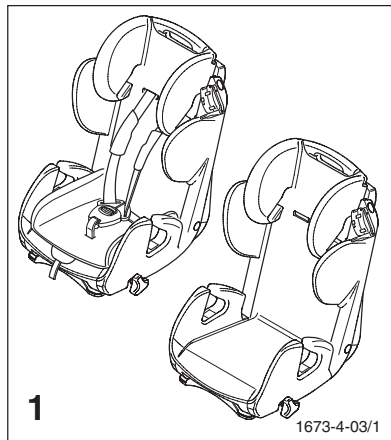
Otevřete přezku bezpečnostního pásu. K tomu odklopte páku na vnější straně (1). Přezka bezpečnostního pásu se potom otevře samočinně (2).

1.1 - 1.5 Mocowanie fotelika za pomocą pasa trzypunktowego

Otworzyć klamrę pasa. Wcisnąć dźwignię na stronie zewnętrznej (1). Klamra pasa otwiera się samoczynnie (2).

Třibodový pás úplně vytáhněte, nadzdvihněte potah podhlavníku a protáhněte pás za potahem.

Proszę wyciągnąć pas trzypunktowy, podnieść pokrycie zagłówka i przeprowadzić pas za pokryciem.



Zavřete potom zámek bezpečnostního pásu se slyšitelným cvaknutím a vložte pánevni pás tříbodového pásu kolem červených předepínačů pásu do zadních vedení.

Zamknáč zamek pasa tak, by uslyšezć kliknięcie i wlożyc pas biodrowy pasa trzy punktowego do tylnych prowadnic przekładajęc go przez czerwone napinacze pasa.

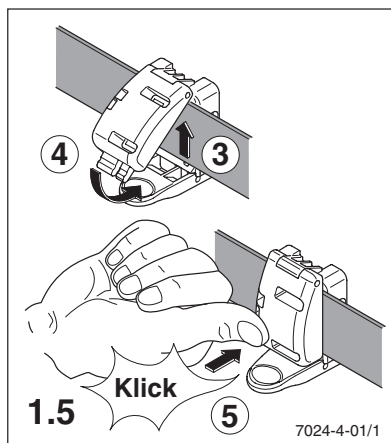
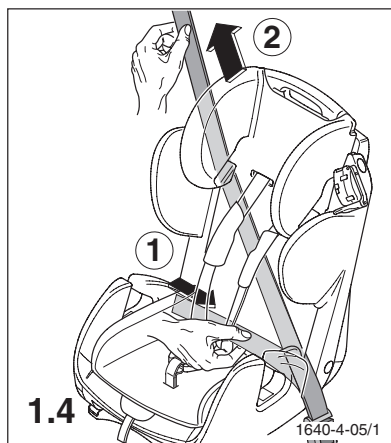
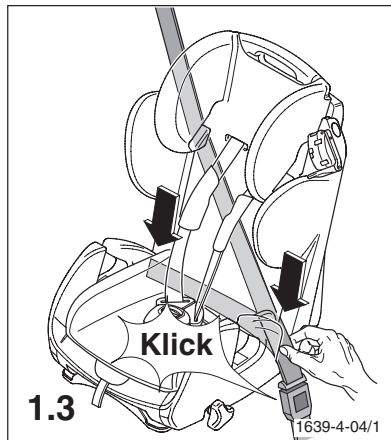
Napněte nejdřívě pánevni pás (1) a potom diagonální pás (2).

Napięc najpierw pas biodrowy (1) a następnie pas poprzeczny (2).

Diagonální pás (3) vložte do přezky bezpečnostního pásu a přezku (4) zavřete se slyšitelným cvaknutím (5).

Potom dopněte pás ještě jednou, aby bylo zaručeno optimální upevnění dětské sedačky. K tomu vytáhněte jednoduše bezpečnostní pás z přezky ve směru k navijáku pásů Vašeho vozidla a dopněte přitom pánevni a diagonální pás.

Wlożyc pas poprzeczny w klamrę pasa (3) i zamknáč klamrę (4) tak, by uslyšezć kliknięcie (5). Następnie pas jeszcze raz naprężyć, aby zapewnić optymalne zamocowanie fotelika. W tym celu po prostu wyciągnáč pas z klamry pasa w kierunku zwijacza pasa w samochodzie i naprężyć przy tym pas biodrowy i pas poprzeczny.



2.1-2.6 Obsluha pásového systému

Pro prodloužení pásů stiskněte centrální regulátor (1) směrem dolů, držte jej stisknutý a zatáhněte za ramenní pásy (2).

2.1 - 2.6. Obsługa systemu pasów

W celu wydłużenia pasów należy przestawiacz centralny (1) nacisnąć do dołu, trzymać go w pozycji naciśniętej i pociągać na dole za pasy ramienne (2).

Stisknutím červeného tlačítka ve směru šipky otevřete zámek.

Pozor!

Při každém otevření se ozve výstražný signál, který Vás upozorňuje, že systém bezpečnostních pásů není zapnut. Tento výstražný signál slouží v první řadě k tomu, aby Vás informoval, když Vaše dítě během jízdy nechtěně zámek bezpečnostního pásu otevře.

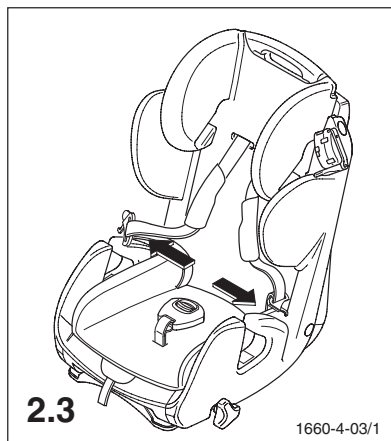
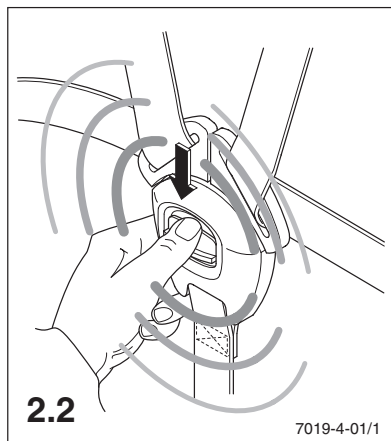
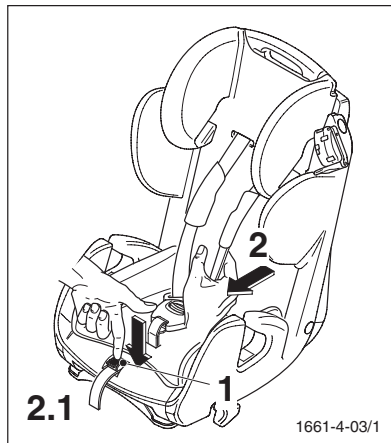
Otworzyć zamek wciskając czerwony przycisk w kierunku strzałki.

Uwaga!

Przy każdym otwarciu rozlega się sygnał ostrzegawczy, aby zwrócić uwagę, że system pasów nie jest zamknięty. Ten sygnał ostrzegawczy służy przede wszystkim do informowania, jeśli dziecko niechcący otworzy zamek pasa podczas jazdy.

Pásy odložte stranou.

Proszę odłożyć pasy na zewnątrz.



Posaďte dítě do sedačky a přes paže dítěte dejte ramenní pásy.

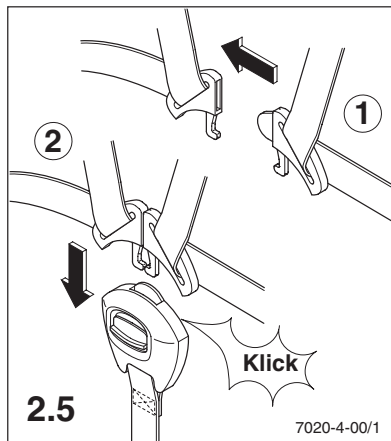
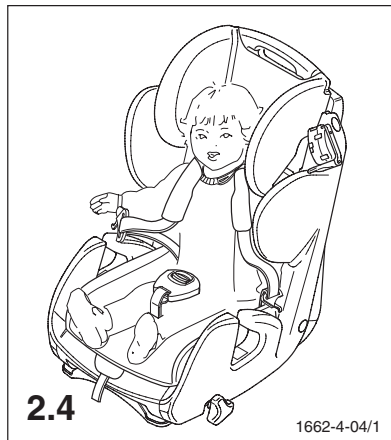
Proszę posadzić Państwa dziecko na foteliku i przeprowadzić ramiona dziecka przez pasy ramieniowe.

Zamkněte zámek tím, že přisunete oba dva jazýčky k sobě (1) a se slyšitelným zacvaknutím je necháte zaskočit do zámku (2).

Zamknąć zamek zsuwając do siebie oba języczki (1) i zaciskając je przy słyszalnym kliknięciu w zamku (2).

Napněte pásy zatažením za centrální pás ve směru šipky. Bezpečnostní pásy by měly těsně přiléhat.

Naprężyc pasy pociągając pas centralny w kierunku strzałki. Pasy powinny ciasno przylegać.



2.7 – 2.8 Výškové nastavení bezpečnostních pásů:

Uvolněte systém bezpečnostních pásů.
Zatáhněte za žlutý zajišťovací knoflík a dejte opěrku hlavy do další polohy.

Pozor!

Předtím, než budete poprvé upravovat výšku opěrky hlavy, odstraňte prosím nejprve redukční díl a zkontrolujte, zda je nastavení výšky ještě stále nutné. Pro odstranění redukčního dílu, otevřete tlačítka na zadní straně redukčního dílu a vytáhněte ho z mezinožního pásu a zámku pásů.

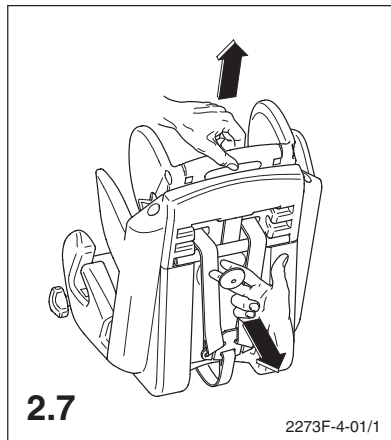
2.7 - 2.8 Regulacja wysokości pasów:

Poluzować system pasów.
Pociągnąć za żółty przycisk i ustawić zagłówek na najbliższą pozycję.

Uwaga!

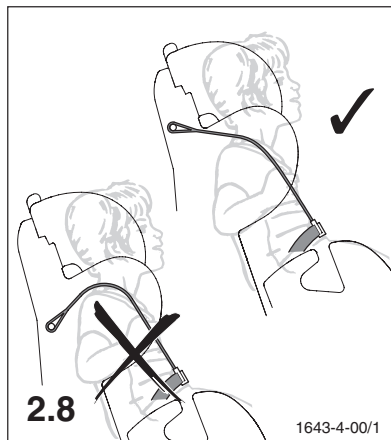
Przed pierwszym dopasowaniem wysokości zagłówek należy usunąć najpierw element zmniejszający i sprawdzić, czy regulacja wysokości jest rzeczywiście potrzebna.

W celu usunięcia elementu zmniejszającego, otworzyć przyciski na tylnej jego stronie i wyciągnąć go z pasa krokowego i zamka pasa.



Ramenní pásy by měly probíhat jak je zobrazeno na vedle umístěném vyobrazení. Vedení bezpečnostních pásů nesmí být nikdy pod rameny dítěte

Pasy barkowe powinny przebiegać tak jak pokazano na rysunku obok. Pasa nie należy nigdy prowadzić poniżej ramion dziecka.



2.9 Nastavení klidové polohy

Dětskou sedačku lze otočením stavěcí rukojeti ve směru šipky uvést do klidové polohy.

Pozor!

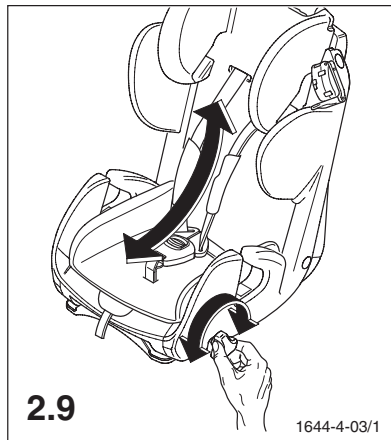
Jakmile je interní systém pásů dětské sedačky vymontován (od použití pro skupinu 2) nesmí se již klidová poloha používat.

2.9 Ustawianie na pozycję spoczynkową

Fotelik można poprzez przekręcenie uchwyty regulacyjnego w kierunku strzałki ustawić na pozycji spoczynkowej.

Uwaga!

Jeśli tylko system pasów fotelika zostanie zdemontowany (od użycia dla grupy 2) nie wolno używać pozycji spoczynkowej.



3.1 – 3.7 Před montáží:

Odebrané díly

Odebrané díly prosím pečlivě uskladněte pro pozdější použití!

Odstraňte integrovaný systém bezpečnostních pásů. Odeberte koncový kus (1). Stlačte centrální nastavovač (2) dolů, podržte jej stlačený a vytáhněte pás (3) dozadu ven.

3.1 - 3.7 Przed montażem:

Prosimy starannie przechowywać zdemontowane części w celu późniejszego ich wykorzystania! Usunąć zintegrowany system pasów.

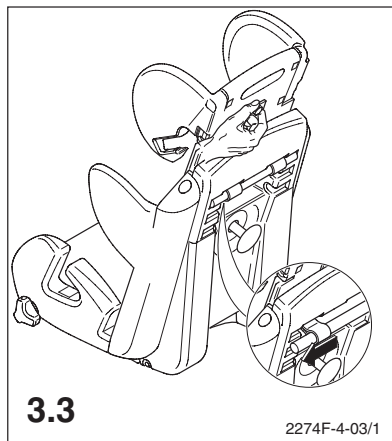
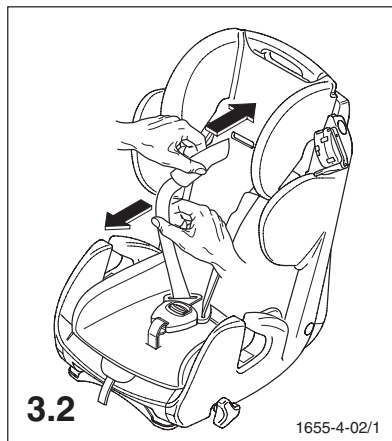
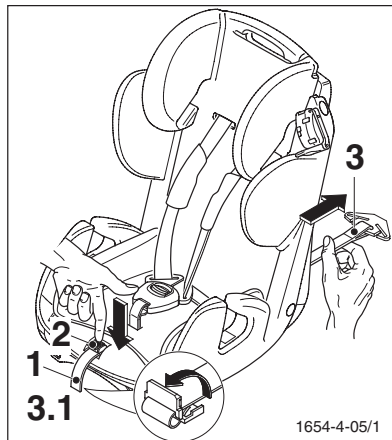
Zdjąć końcówkę (1). Wcisnąć centralny element regulacyjny (2) na dół, przytrzymać wciśnięty i wyciągnąć pas (3) do tyłu.

Vytáhněte ramenní pásy směrem dopředu.

Proszę wyciągnąć pasy ramieniowe do przodu.

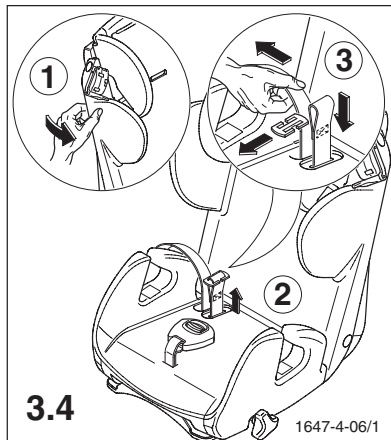
Nastavte opěrku hlavy do nejvyšší polohy a povolte hvězdicový šroub. Vytáhněte vratnou trubku trochu dolů a odeberte ramenní pásy. Následně odstraňte vratnou trubku.

Ustawić zagłówek na najwyższą pozycję i zwolnić śrubę gwiazdową. Pociągnąć rurkę kierującą trochę na dół i zdjąć pasy barkowe. Następnie usunąć rurkę kierującą.



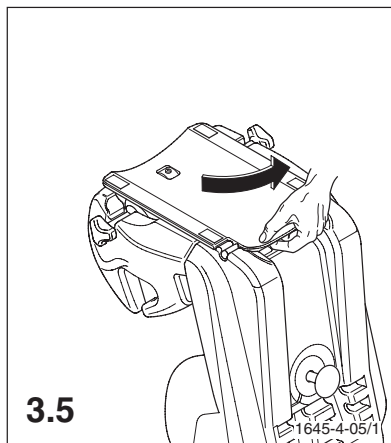
Sejměte částečně potah sedačky a vytáhněte pánevni pásy z pláště.

Zdjąć częściowo pokrycie fotelika i wysunąć pasy biodrowe z konstrukcji łupinowej.



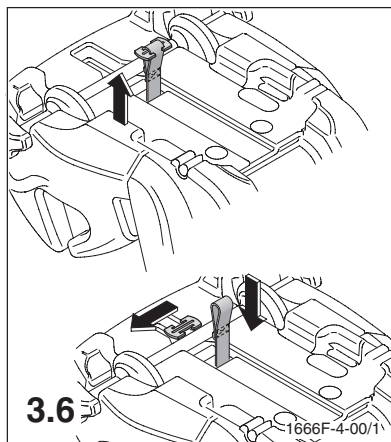
Odpojte spodní desku z klipsů a otočte ji na stranu.

Wyjąć płytę spodnią z zacisków i przekreślić ją na bok.



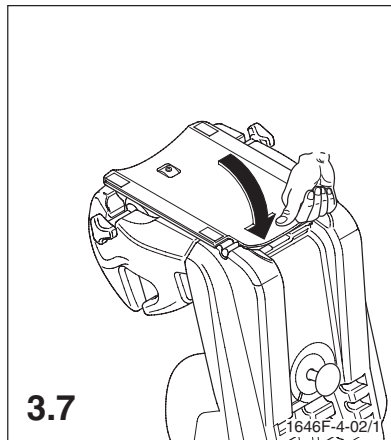
Odstraňte z mezinožního pásu kovovou destičku a vytáhněte pás za zámek ze sedací plochy ven.

Odłączyć płytę metalową od pasa krokowego i wyciągnąć pas z siedziska przy zamku.



Natočte spodní desku zpět a opět jí připojte klipsy.

Przekręć płytę spodnią z powrotem i ponownie ją zacisnąć.



3.8 – 3.10 Připnutí sedačky a dítěte třibodovým bezpečnostním pásem:

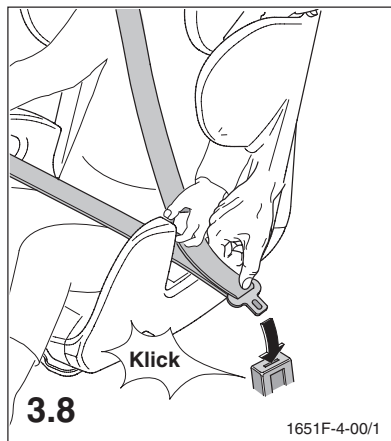
Klidová poloha se již od skupiny 2 nesmí použít!

Posad'te dítě do sedačky a vložte pánevní pás třibodového bezpečnostního pásu do předních vedení pásu. Zavřete zámek bezpečnostního pásu se slyšitelným cvaknutím.

3.8 - 3.10 Mocowanie fotelika i przypinanie dziecka za pomocą pasa trzypunktowego:

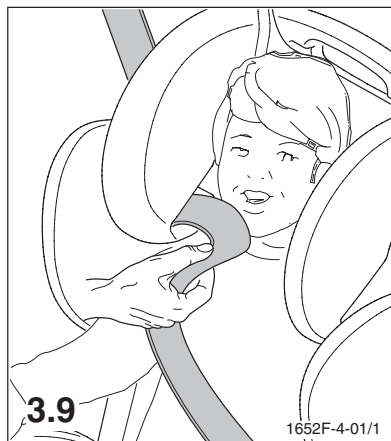
Pozycji spoczynkowej nie można używać od grupy 2!

Dziecko posadzić w foteliku i przełożyć pas biodrowy pasa trzypunktowego przez przednie prowadnice pasów. Zamknąć zamek pasa tak, by usłyszeć kliknięcie.



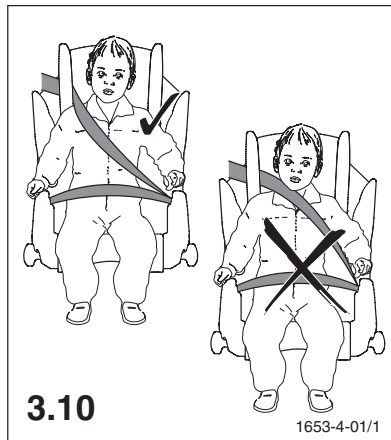
Umístěte diagonální pás do drážky na podhlavníku.

Proszę włożyć pas przekątny do prowadnicy na podgłówku.



Nastavte opěrku hlavy podle velikosti Vašeho dítěte dle postupu, popsaného k obr. 2.7. Bezpečnostní pás probíhá optimálně přes střed klíční kosti a ne příliš blízko podélně u krku dítěte.

Dostosować wysokość zagłówek do wielkości dziecka, sposób postępowania jak na obrazku 2.7. Pas optymalnie przebiega przez środek obojczyka i nie leży za blisko przy szyi dziecka.



4.1 Sejmutií potahu:

Uvolněte nejprve potah z knoflíků polstrování na hlavovém, zádoovém a sedacím díle. Návazně můžete potah docela jednoduše sejmout. Sejmutií potahu je možné pouze s demontovaným systémem bezpečnostních pásů.

4.1 Zdejmowanie powleczenia:

Najpierw odpiąć guziki powleczenia na części zagłówkowej, oparciowej i siedziskowej. Następnie można w łatwy sposób zdjąć powleczenie. Zdejmowanie powleczenia jest możliwe tylko przy zdemontowanym systemie pasów.

4.2 Upozornění pro likvidaci:

Vnitřní elektronická instalace zámku pásů nepatří do domovního odpadu, protože je vyrobena z vysoce kvalitních materiálů, které lze recyklovat a znovu použít. Evropská směrnice 2002/96/EG (WEEE) požaduje shromáždění elektrických a elektronických zařízení odděleně od netříděného domovního odpadu a jejich následnou recyklaci. Pro otevření zámku pásů pro odběr, vyjměte systém pásů ze sedačky a rozlomte zámek pásů na zadní straně pákou (např. širokým šroubovákem). K tomu je na spodním konci zadní strany vybrání pro páku.

Pozor!

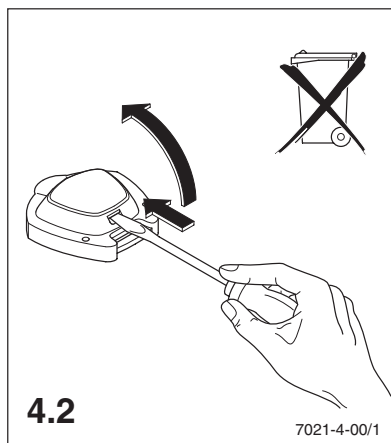
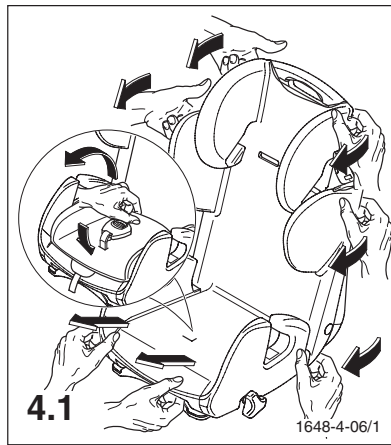
V žádném případě nepoužívejte nalomený zámek pásů.

4.2 Postępowanie z odpadami

Elektroniczne wnętrze zamka pasa nie może być wyrzucane do śmieci domowych, ponieważ wytworzone jest z wysokiej jakości materiałów, które mogą zostać poddane recyklingowi i ponownie wykorzystane. Dyrektywa europejska 2002/96/EG (WEEE) wymaga, aby urządzenia elektryczne i elektroniczne umieszczane były w niesortowanych odpadach komunalnych i następnie poddawane recyklingowi. Aby otworzyć zamek pasa w celu demontażu, należy zdjąć system pasów z siedziska i wylamać zamek pasa z tylnej strony za pomocą przedmiotu w kształcie dźwigni (np. za pomocą szerokiego wkrętaka). W tym celu na dolnym końcu tylnej strony znajduje się wgłębienie na dźwignię.

Uwaga!

Nigdy nie należy używać wylamanego zamka pasa.

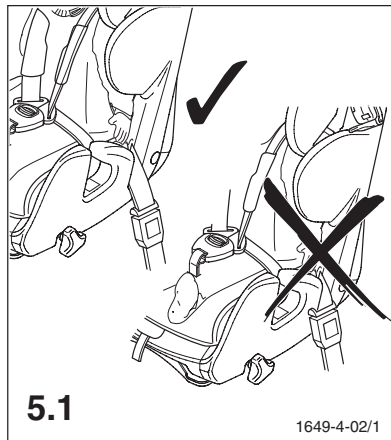


5.1 Bezpečnostní pokyny

Nezávisle na použití ve skupině 1 nebo 2+3 dejte pozor na správné vedení pásů v nosných bodech zátěže. Zámek pásů musí ležet vždy pod vedením bezpečnostního pásu.

5.1 Wskazówki dotyczące bezpieczeństwa

Należy zwrócić uwagę, niezależnie od użycia w grupie 1 czy 2+3, na poprawne ułożenie pasa na punktach prowadzących obciążenie. Zamek pasa zawsze musi leżeć poniżej prowadnicy pasa.



- Autosedačka je vhodná k použití pouze ve vozidlech, kdy je schválené vozidlo vybaveno třibodovými automatickými pásy, které jsou schváleny podle pravidla UN-ECE č. 16 nebo jiných srovnatelných norem.
- Dětský zádržný systém musí být v autě upevněn vždy podle návodu na montáž, i když není používán! Neupevněná sedačka může již při nouzovém zabrždění poranit ostatní cestující v autě!
- Autosedačka nesmí být stísněna předními sedadly nebo dveřmi vozidla.
- Autosedačka nesmí být upravována a návod na montáž a použití je třeba pečlivě dodržovat, protože jinak nelze vyloučit ohrožení dítěte při přepravě.
- Pásy nesmí být přetočeny nebo přiskřípnuty a musí být napnuté.
- Po nehodě musí být sedačka vyměněna a u výrobce překontrolována.
- Fotelik dítěte nadaje się tylko do użytkowania w pojazdach, jeśli dopuszczony pojazd wyposażony jest w automatyczne pasy trzypunktowe, których stosowanie jest dozwolone według przepisu regulującego UN - ECE nr. 16 lub innych porównywalnych norm.
- Fotelik dziecko należy zawsze mocować zgodnie z instrukcją montażu, nawet jeśli nie jest używany. Nieumocowany fotelik może w przypadku awaryjnego hamowania zranic innych pasażerów.
- Fotelik dziecko należy tak zamocować w samochodzie, aby nie był on zakleszczony przez przednie siedzenia lub drzwi pojazdu.
- Przy foteliku dziecęcym nie wolno dokonywać zmian oraz należy starannie przestrzegać instrukcji montażu i użytkowania, gdyż w przeciwnym wypadku nie można wykluczyć odpowiednich zagrożeń przy transporcie dziecka.
- Pasy nie mogą być przekręcone lub zakleszczone i muszą być naciągnięte.
- Po wypadku musi fotelik dziecęcý zostać wymieniony i sprawdzony w zakładzie.

- Dbejte na to, aby zavazadla a jiné předměty byly dostatečně zajištěny, zejména na zadní odkládací ploše, protože v případě kolize vozidla mohou způsobit poranění.
- Jděte příkladem a připoutávejte se. Také nepřipoutaný dospělý může být nebezpečím pro dítě.
- **Upozornění:** Smí se použít pouze originální příslušenství resp. náhradní díly.
- Nikdy nenechávejte dítě v autosedačce bez dohledu.
- Dítě vždy připoutejte.
- Autosedačku chraňte před přímým působením slunečních paprsků, abyste předešli tomu, že se dítě spálí, a také z důvodu zachování barevné stálosti potahu.
- Dětská sedačka nesmí být používána bez potahu. Potah sedačky nesmí být nikdy vyměněn za potah, který nebyl schválen výrobcem, protože tento potah je součástí bezpečnostního účinku systému.
- Zwracać uwagę na to, aby багаж i inne przedmioty były wystarczająco zabezpieczone, szczególnie na tylnej półce, gdyż w przypadku zderzenia mogłyby spowodować zranienia.
- Niech Państwo świecą dobrym przykładem i zabezpieczają się pasami. Również nie zabezpieczona pasem osoba dorosła może stanowić zagrożenie dla dziecka.
- **Wskazówka:** Używać wyłącznie oryginalnych części zapasowych i akcesoriów.
- Nigdy nie należy pozostawiać dziecka bez dozoru.
- Dziecku zawsze należy zakładać pas.
- Aby zapobiec poparzeniu dziecka oraz dla zachowania koloru pokrycia należy fotelik dziecięcy chronić przed bezpośrednim oddziaływaniem słońca.
- Fotelika dziecięcego nigdy nie wolno używać bez pokrycia. Pokrycia fotelika nigdy nie wolno zastępować pokryciem, którego nie zaleca producent, gdyż pokrycie to jest częścią składową działania zabezpieczającego całego systemu.

5.2 Všeobecné pokyny

- Návod k použití se nachází v úložné kapse na zadní části dětské sedačky. Po použití by měl být vždy vrácen zpět na své místo.
- Hmotnostní třída 1,2 +3 (9-36 kg). Montáž pouze ve směru jízdy.
- Sedačku a pás lze čistit vlažnou vodou a mýdlem. Sejmутý potah lze dle etikety s informacemi pro ošetření prát. Zámek pásů nesmí být kvůli vnitřní elektronické instalaci čištěn kapalinami.
- Instrukcja użytkowania znajduje się w kieszeni pod poduszką na plecach. Po jej użyciu należy ją zawsze odłożyć z powrotem na jej miejsce.
- Klasa wagowa 1, 2 + 3 (9 - 36 kg). Montaż tylko w kierunku jazdy.
- Fotelik i pas można czyścić letnią wodą z dodatkiem mydła. Zdjęte poszycie należy prać zgodnie z informacją na etykietce na temat konserwacji. Zamek pasa nie może być czyszczony cieczami ze względu na elektroniczne wnętrze.

5.3 Záruka

Záruka dva roky od data zakoupení na výrobní a materiálové nedostatky. Reklamační nároky mohou být uplatněny pouze, pokud je doloženo kupní datum. Záruka je omezena na dětské sedačky, s kterými bylo přiměřeně zacházeno a které jsou zaslány v čistém a řádném stavu.

Záruka se nevztahuje na přirozené projevy opotřebení a škody způsobené nadměrným namáháním nebo škody způsobené nevhodným nebo nepřiměřeným používáním.

Látky: Všechny naše látky splňují vysoké požadavky co se stálobarevnosti týče. Přesto látky působením UV-zářením blednou. Zde se nejedná o chybu materiálu, ale o normální známky opotřebení, za které nelze převzít záruku.

Zámek: Funkční poruchy zámku pásů jsou většinou zapříčiněny znečištěním a nelze tak za ně převzít žádnou záruku. Pokud při otevření zámku nezazní výstražný signál, nemá to žádný vliv na jeho bezpečnostní funkci.

Ochrana Vašeho vozidla

Upozorňujeme na to, že při používání dětských sedaček nelze vyloučit poškození sedadel ve vozidle. Bezpečnostní směrnice ECE R44 vyžaduje pevnou montáž sedačky. Z tohoto důvodu doporučujeme, abyste svá sedadla ve vozidle vhodným způsobem chránili (např. RECARO Car Seat Protector). Společnost RECARO GmbH & Co. KG anebo její prodejci neručí za případné škody na čalounění vozidla.

V případě jakýchkoliv dotazů nás neváhejte kontaktovat na níže uvedeném telefonním čísle nebo e-mailové adrese.

Telefon: +49 (0)9255/7766
E-Mail: info@recaro.com

5.3 Gwarancja:

Udziela się gwarancji na wady produkcyjne i materiałowe na okres dwóch lat od dnia zakupu. Roszczeń gwarancyjnych można dochodzić tylko przy udokumentowaniu daty zakupu. Gwarancja ogranicza się do fotelików dziecięcych, które były właściwie używane oraz zostały odesłane w stanie czystym i porządnym.

Gwarancja nie obejmuje objawów zużycia naturalnego oraz szkód powstałych wskutek nadmiernej eksploatacji lub szkód będących wynikiem niewłaściwego lub nieodpowiedniego użytkowania.

Tekstyla: Wszystkie nasze tkaniny spełniają wysokie wymagania w odniesieniu do trwałości kolorów. Tkaniny jednakże blakną pod wpływem działania promieni ultrafioletowych. W tym przypadku nie chodzi o wadę materiału, lecz o normalne objawy zużycia, za które nie może zostać przejęta gwarancja.

Zamek: Zakłócenia działania na zamku pasa spowodowane są przeważnie zanieczyszczeniami, które nie są objęte prawami gwarancyjnymi. Jeśli przy otwieraniu zamka pasa nie będzie słyszalny sygnał ostrzegawczy, wówczas nie ma to wpływu na jego bezpieczne działanie.

Ochrona pojazdu

Wskazujemy na fakt, że przy użytkowaniu fotelików samochodowych nie można wykluczyć uszkodzenie siedzeń pojazdu. Dyrektywa w sprawie bezpieczeństwa ECE R44 wymaga trwałego montażu. Należy przedsięwziąć odpowiednie środki mające na celu ochronę siedzeń pojazdu (np. RECARO Car Seat Protector). Firma RECARO GmbH & Co. KG oraz jej dystrybutorze nie odpowiadają za potencjalne uszkodzenia siedzeń pojazdów.

W razie pytań można do nas zadzwonić lub napisać na adres e-mail:

Telefon: +49 (0)9255/7766
E-mail: info@recaro.com

Уважаемые папы и мамы!

Поздравляем Вас с покупкой! Руководствуясь нашим общим принципом: «Ваш ребенок достоин этого», Вы выбрали высококачественное изделие фирмы «РЕКАРО». Наивысшими прерогативами нашей работы являются высокая надежность, стильный дизайн, комфорт и наивысшее качество. Так, только фирма «РЕКАРО» производит все свои детские кресла согласно нормам, действующим в отношении автомобильных сидений, и подвергает их строгим проверкам, проводимым в соответствии со стандартами автомобильной промышленности.

«Экспертный центр по обеспечению безопасности детей РЕКАРО» желает Вам счастливого пути!

Spoštovani starši, prisrčne čestitke! V skladu z geslom "Ker je moj otrok tega vreden!", ki je tudi naš moto, ste se odločili za kakovostni izdelek podjetja RECARO. Za naše dolžnosti smo si postavili dobro varnost, najboljšo ergonomijo, sodobno obliko, udobje in najvišjo kakovost. Le pri Recaru npr. vse otroške sedeže izdelamo po enakih strogih merilih kot avtomobilske sedeže in jih preizkusimo v skladu s strogimi zahtevami avtomobilske industrije.

Srečno vožnjo vam vedno in povsod želi Recarov strokovni center za varnost otrok!

Содержание

Установка сиденья группы 1

- Крепление сиденья с помощью трехточечного ремня безопасности

Пристегивание ремнем ребенка группы 1

- Использование ремней безопасности
- Регулировка ремней безопасности по высоте
- Настройка положения покая

Установка сиденья группы 2+3

- Перед установкой
- Пристегивание сиденья и ребенка с помощью трехточечного ремня безопасности

Использование

- Снятие чехла
- Указание относительно утилизации

Указания

- Указания по технике безопасности
- Общие указания
- Гарантийные условия

Kazalo

Vgradnja sedeža, 1. skupina otrok

Pritrditev sedeža s tritočkovnim varnostnim pasom 1.1 – 1.5

Pripenjanje otroka 1. skupine

Nastavljanje sistema pasov 2.1 – 2.6
Nastavitev višine pasov 2.7 – 2.8
Nastavitev položaja za mirovanje 2.9

Vgradnja sedeža, 2.+ 3. skupina otrok

Pred vgradnjo 3.1 – 3.7
Pritrditev sedeža in pripenjanje otroka s tritočkovnim avtomobilskim varnostnim pasom 3.8 - 3.10

Uporaba

Snemanje prevlek 3.2
Opozorilo glede odstranjevanja med odpadke 3.3 – 3.9

Opozorila

Varnostna opozorila 5.1
Splošna opozorila 5.2
Garancijske določbe 5.3

Глава Poglavlje

1

1.1 – 1.5

2

2.1 – 2.6

2.7 – 2.8

2.9

3

3.1 – 3.7

3.8 - 3.10

3

3.2

3.3 – 3.9

5

5.1

5.2

5.3

Детское автомобильное сиденье Young Sport для возрастной группы 1, 2 и 3, с массой тела 9 – 36 кг, для крепления ремнями безопасности с трехточечным креплением, с отдельной системой ремней безопасности с пятиточечным креплением для закрепления ребенка группы 1. Проверено и допущено к использованию в соответствии с нормой ECE 44/04 при лобовом столкновении на скорости 50 км/ч. Детское сиденье может использоваться на всех сиденьях автомобиля, обращенных вперед и оборудованных ремнями безопасности с трехточечным креплением.

Otroški avtomobilski sedež Young Sport za starostne skupine 1, 2 in 3 od 9 do 36 kg telesne teže za pritrnitev v vozilu s tritočkovnim avtomobilskim varnostnim pasom in z ločenim pettočkovnim pasom za pripenjanje otroka skupine 1. Preizkušen in atestiran pri čelnem trčenju s hitrostjo 50 km/h v skladu z uredbo ECE 44/04. Otroški sedež se lahko uporablja na vseh naprej obrnjenih sedežih v vozilu, ki so opremljeni s tritočkovnim avtomobilskim varnostnim pasom.

1.1 - 1.5 Закрепление сиденья с помощью ремня безопасности с трехточечным креплением

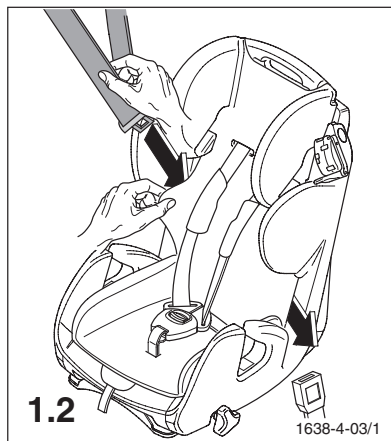
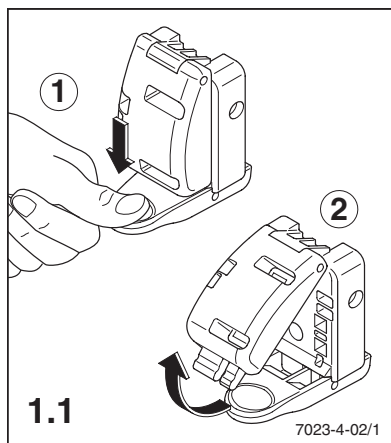
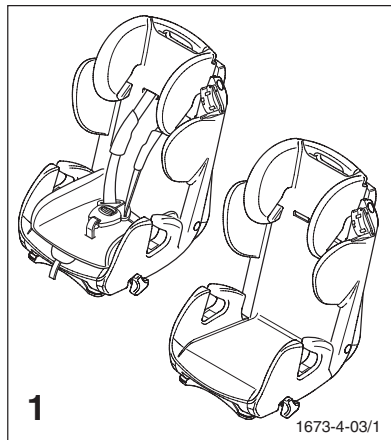
Откройте зажим ремня безопасности. Для этого нажмите на рычаг на внешней стороне (1). После этого ремень безопасности откроется автоматически (2).

1.1 - 1.5 Pritrditev sedeža s tritočkovnim avtomobilskim varnostnim pasom

Odprite zaponko na pasu, tako da pritisnete vzvod na zunanji strani (1). Zaponka se nato odpre samodejno (2).

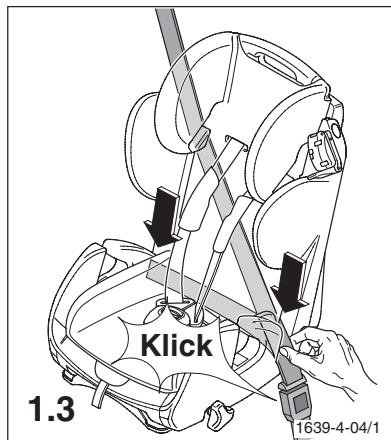
Вытяните трехточечный ремень наружу, приподнимите чехол подголовника и проведите ремень позади чехла.

Izvlcite tritočkovni avtomobilski varnostni pas, dvignite prevleko naslonjala oz. opore za glavo in pas speljite pod prevleko na drugo stran.



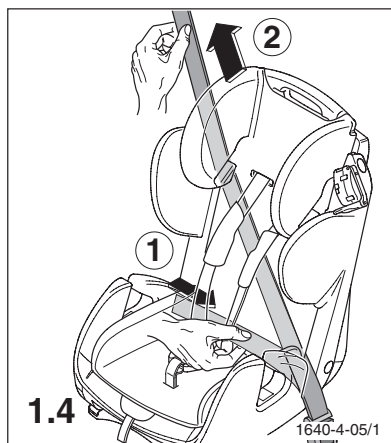
Закройте замок ремня безопасности со слышимым щелчком и вставьте поясной ремень безопасности, пропустив его через красные натяжители ленты ремня безопасности, в задние направляющие.

S slišnim klikom zaprite ključavnico varnostnega pasu in vodoravni del tritočkovnega avtomobilskega varnostnega pasu ob rdečih napenjalnikih pasu položite v zadnji vodili.



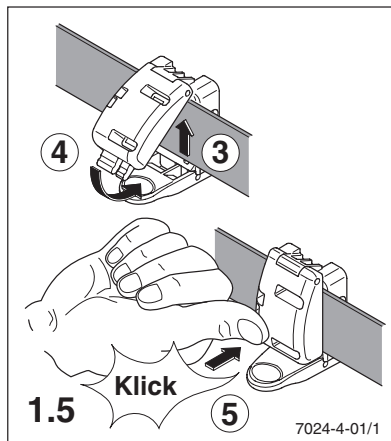
Натяните сначала поясной (1), а затем диагональный плечевой ремень безопасности (2).

Najprej izravnajte vodoravni (1), nato pa še diagonalni del avtomobilskega varnostnega pasu (2).



Вложите диагональный плечевой ремень безопасности в зажим (3), и закройте зажим (4) со слышимым щелчком (5). После этого еще раз дополнительно натяните ремень, чтобы обеспечить оптимальную фиксацию детского сиденья. Для этого просто потяните ремень от зажима в направлении механизма втягивания ремня безопасности Вашего автомобиля, при этом дополнительно натяните поясной и диагональный плечевой ремень безопасности.

Diagonalni del pasu položite v zaponko na pasu (3) in zaponko (4) s slišnim klikom (5) zaprite.
Nato pas še enkrat napnite, da bo otroški sedež optimalno pritrjen. To storite tako, da pas enostavno potegnete stran od zaponke proti navijalu pasu v vozilu in pri tem vodoravni in diagonalni pas napnete in izravnate.



2.1 - 2.6 Использование ремней безопасности:

Для удлинения ремней нажмите центральный регулятор (1) вниз, держите его нажатым и потяните внизу за плечевые ремни (2).

2.1 - 2.6 Nastavljanje sistema pasov

Pasove v varnostnem sistemu podaljšate tako, da sredinsko premikalo (1) potisnete navzdol, ga držite pritisnjene in nato spodaj potegnete oz. vlečete za ramenska pasova (2).

Откройте замок, нажав на красную кнопку по направлению стрелки.

Внимание!

При каждом открытии раздается предупредительный сигнал, который указывает на то, что система пристегивания ремнями не закрыта. Этот предупредительный сигнал предназначен, в первую очередь для того, чтобы сообщить Вам о том, что ребенок невольно открыл замок ремня безопасности во время поездки.

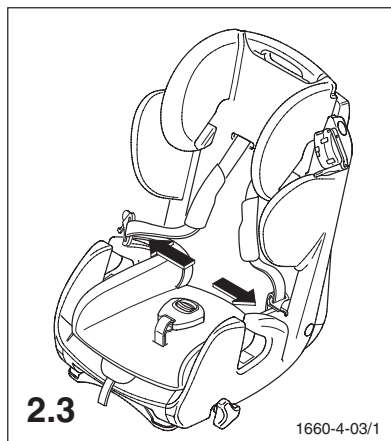
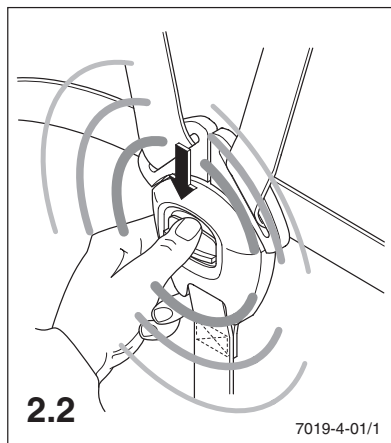
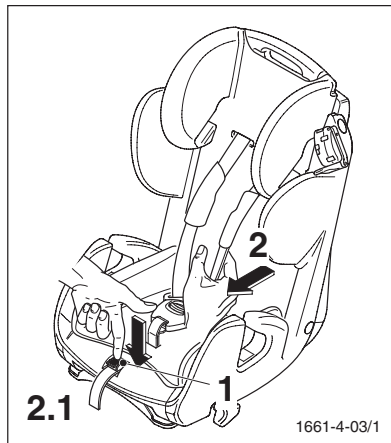
S pritiskom na rdeč gumb v smeri puščice odprite ključavnico pasu.

Позор!

Pri vsakem odpiranju se zasliši opozorilni zvok, ki vas opozori, da sistem pasu ni zaprt. Ta opozorilni zvok je v prvi vrsti namenjen za to, da vas obvesti, če otrok med vožnjo nehote odpre ključavnico pasu.

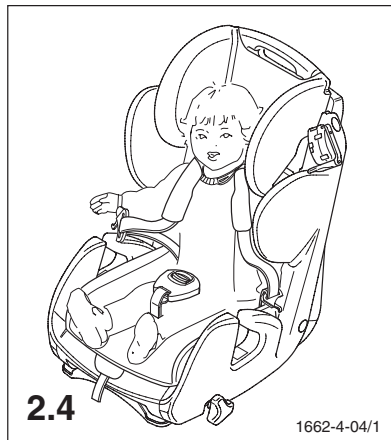
Уложите ремни снаружи.

Pasova odložite na zunanji strani sedeža.



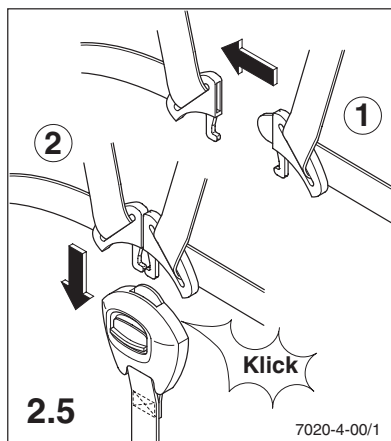
Усадите своего ребенка в сиденье и проведите руки ребенка через плечевые ремни.

Položite otroka v sedež in mu roke na obeh straneh položite skozi ramenska pasova.



Закройте замок, сдвинув оба язычка (1), и введите их в замок со слышимым щелчком (2).

Ključavnico zaprite, tako da oba sestavna dela potisnete enega v drugega (1) in ju s slišnim klikom potisnete v ključavnico, da zaskočita (2).



Натяните ремни, потянув центральный ремень по направлению стрелки. Ремни должны плотно прилегать.

Vse dele pasu napnite, tako da osrednji pas potegnete v smeri puščice. Pasovi se morajo tesno prilegati telesu otroka.



2.7 – 2.8 Регулирование высоты ремней:

Ослабьте систему пристегивания ремнями безопасности. Потяните за желтую кнопку фиксатора и установите подголовник в следующее положение.

Внимание!

Перед первой регулировкой высоты подголовника уберите сначала уменьшители, а затем проверьте, необходимо ли еще выполнять регулирование высоты.

Для того чтобы убрать уменьшитель, откройте нажимные кнопки на задней стороне уменьшителя и вытяните его из ремня и замка ремня.

2.7 – 2.8 Nastavitev pasov po višini:

Sistem pasov zrahljajte.

Potegnite rumen zaskočni gumb in oporo za glavo prestavite v naslednji zaporedni položaj.

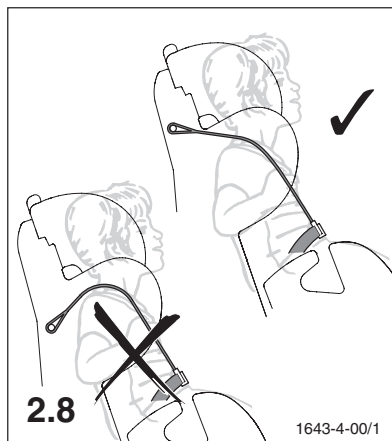
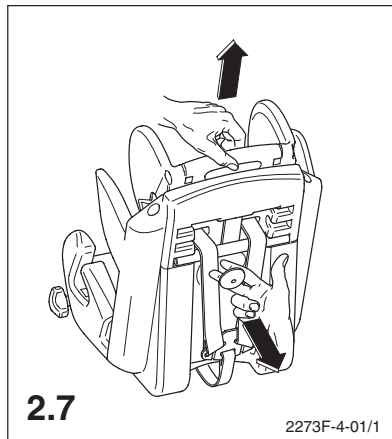
Pozor!

Pred prvim nastavljanjem opore za glavo najprej odstranite sedežno podlogo in preverite, ali je nastavitev višine sploh treba spreminjati.

Sedežno podlogo odstranite tako, da odprite sprijemalne gumbce na zadnji strani sedežne podloge in podlogo potegnete stran od mednožnega pasu in ključavnice pasu.

Плечевые ремни безопасности должны проходить так, как показано на рисунке рядом. Направляющая ремней никогда не должна быть расположена ниже плеча ребенка.

Ramenska pasova morata biti speljana, kot prikazuje slika. Pasova ne smeta biti nikoli speljana nižje od ramen otroka.



2.9 Регулирование положения отдыха

Детское сиденье можно переставить в положение отдыха, повернув ручку настройки по направлению стрелки.

Внимание!

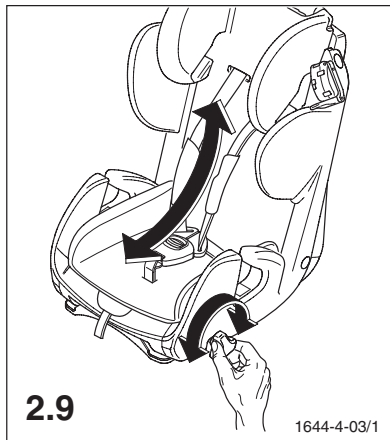
Если внутренняя система пристегивания ремнями безопасности демонтирована (при использовании для группы 2), положение отдыха больше нельзя использовать.

2.9 Nastavitev položaja za ležanje

Otroški sedež v položaj za ležanje prestavite tako, da nastavljalni gumb obrnete v smeri puščice.

Pozor!

Ko je iz otroškega sedeža demontiran vanj vgrajen sistem pasov (ko se sedež uporablja za skupino 2 ali višjo), se položaj za ležanje ne sme več uporabljati.



3.1 – 3.7 Перед установкой:

Бережно сохраняйте извлеченные детали для дальнейшего использования!

Извлеките интегрированную систему пристегивания ремнями безопасности. Снимите наконечник (1). Нажмите центральный регулятор (2) вниз, удерживайте его нажатым и вытяните ремень (3) назад.

3.1 – 3.7 Pred vgradnjo:

Vse odstranjene dele skrbno shranite za kasnejšo uporabo!

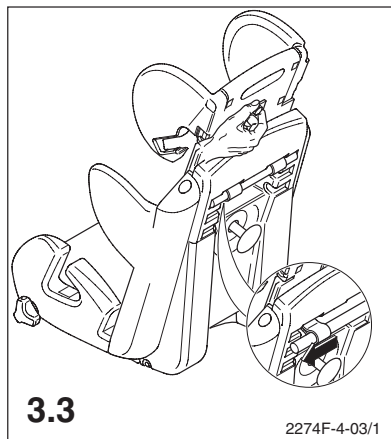
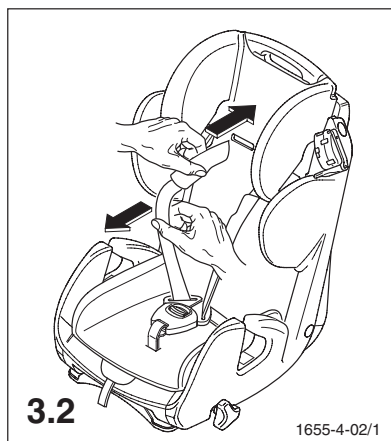
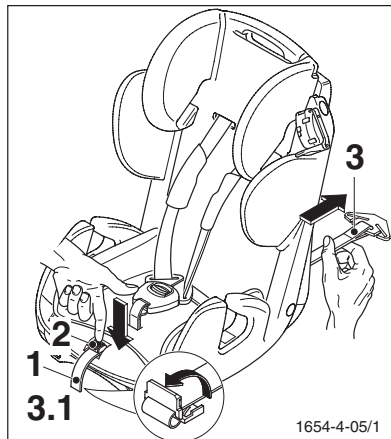
Odstranitev vgrajenega sistema pasov:
Snemite končni del (1). Sredinsko nastavljalno (2) potisnite navzdol, ga držite pritisnjene in pas (3) izvlecite proti zadnji strani.

Вытяните плечевые ремни наружу в направлении вперед.

Ramenska pasova izvlecite, tako da ju potegnete naprej.

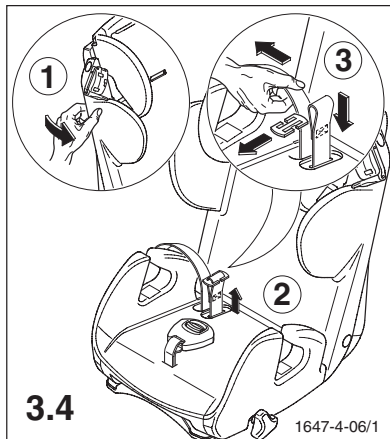
Установите подголовник в самое верхнее положение и ослабьте винт грибовой ручки. Немного вытяните поворотную трубу вниз и снимите плечевые ремни. Затем извлеките поворотную трубу.

Oporo za glavo postavite v najvišji položaj in odvijte zvezdast vijak. Ročico na zadnji strani sedeža nekoliko izvlecite in snemite ramenska pasova. Nato omenjeno ročico odstranite.



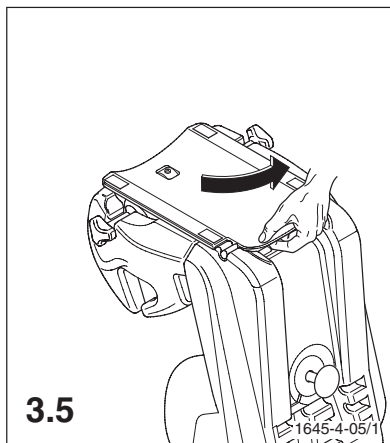
По частям снимите чехол сиденья и вытяните нижние ремни из корпуса поддона.

Prevleko otroškega sedeža delno snemite in vodoravna pasova izvlecite iz vodil.



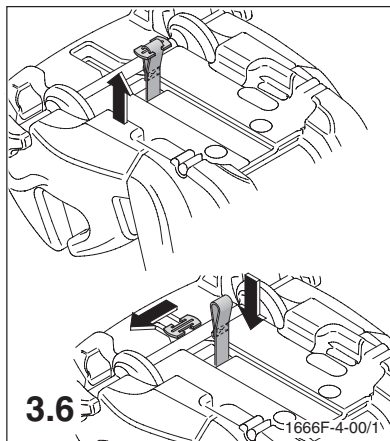
Извлеките из зажимов нижнюю пластину и отверните ее набок.

Odstranite ploščo na dnu sedeža in jo obrnite na stran.



Извлеките металлическую пластину из ремня, а затем вытяните ремень в области замка по направлению от поверхности сиденья.

Iz mednožnega pasu izvlecite kovinsko ploščo in pas za ključavnico potegnite stran od sedežne površine in ga izvlecite.



Поверните нижнюю пластину назад и закрепите ее зажимами.

Ploščo na dnu sedeža obrnite nazaj in jo namestite na njeno mesto.

3.8 – 3.10 Пристегивания сиденья и ребенка ремнем безопасности с трехточечным креплением:

Начиная с группы 2, положение отдыха больше нельзя использовать!

Посадите ребенка на сиденье и вставьте поясной ремень безопасности с трехточечным креплением в переднюю направляющую ремня. Закройте замок ремня со слышимым щелчком.

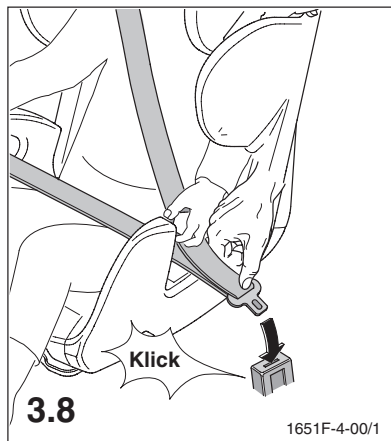
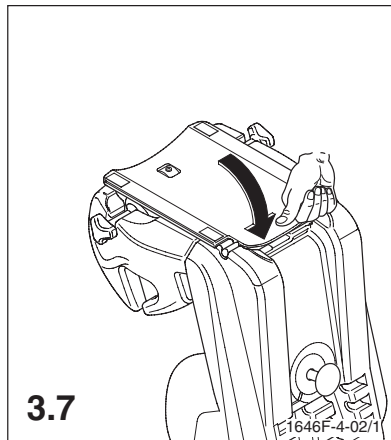
3.8 – 3.10 Pripenjanje sedeža in otroka s tritočkovnim avtomobilskim varnostnim pasom:

Položaj za ležanje se od skupine 2 naprej ne sme več uporabljati!

Otroka položite v sedež in vodoravni del tritočkovnega avtomobilskega varnostnega pasu položite v prednji vodili za pas. Nato ključavnico pasu zaprite s slišnim klikom.

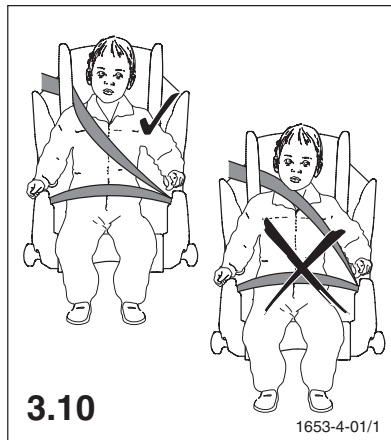
Вложите диагональный ремень в направляющую возле подголовника.

Diagonalni pas vtaknite v vodilo na opori za glavo.



Отрегулируйте подголовник по росту Вашего ребенка, как описано на рис. 2.7. Оптимально ремень должен проходить посередине ключицы и не слишком близко к шее ребенка.

Oporo za glavo nastavite glede na višino otroka. Kako to storite, je opisano pri sliki 2.7. Optimalni položaj pasu je čez sredino ključnice, ne preblizu otrokovega vratu.

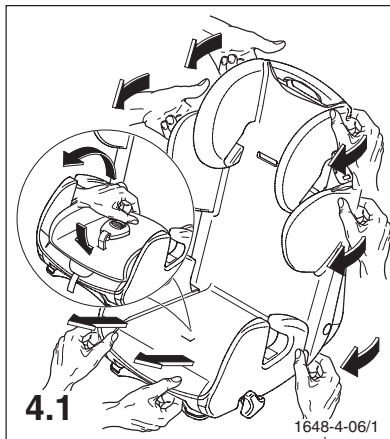


4.1 Снятие чехла:

Сначала отстегните чехол от мягких пуговиц в верхней, задней и нижней частях сиденья. Затем можно просто снять чехол. Снятие чехла возможно только при демонтированной системе пристегивания ремнями безопасности.

4.1 Snemanje prevleke:

Najprej prevleko na vzglavju, hrbtu in sedežu odprite z gumbov na blazini. Nato lahko prevleko enostavno snamete. Prevleko je mogoče sneti le, ko je odstranjen sistem pasov.

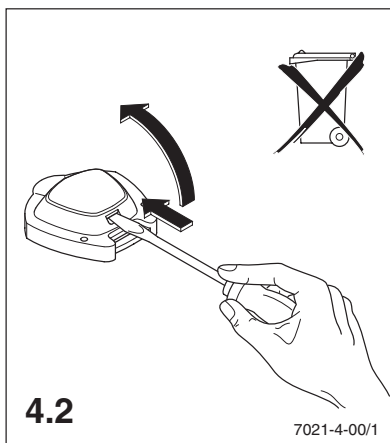


4.2 Указание относительно утилизации:

Электронный внутренний механизм замка ремня утилизируется с бытовыми отходами, поскольку он изготовлен из высококачественных материалов и может использоваться повторно. Положения европейской директивы 2002/96/EG (WEEE) требуют, чтобы электрические и электронные устройства утилизировались отдельно от несортированных бытовых отходов с целью их повторного использования. Чтобы открыть замок ремня с целью его извлечения, выньте систему пристегивания ремнями безопасности из сиденья, откройте замок с задней стороны с помощью рычага (например, широкой отвертки). Для этого на нижнем конце задней стороны расположено приемное отверстие для рычага.

Внимание!

Ни в коем случае не используйте открытый замок ремня.



4.2 Opozorilo glede odstranjevanja med odpadke:

Notranjih elektronskih delov ključavnice pasu se ne sme odlagati med gospodinjske odpadke, ker so izdelani iz kakovostnih materialov, ki jih je mogoče reciklirati in znova uporabiti. Po evropski direktivi 2002/96/ES (WEEE) je treba električne in elektronske naprave zbirati ločeno od nerazvrščenih komunalnih odpadkov, da se jih lahko pozneje predela. Ključavnico, ki jo želite odstraniti, odprete tako, da sistem pasov vzamete iz sedeža in ključavnico na zadnji strani odprete (razlomite) z vzvodom (na primer s širokim izvijačem). V ta namen je zadaj spodaj pripravljena odprtina za vzvod.

Pozor!

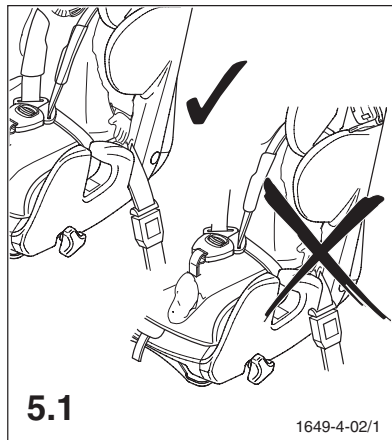
Odprte (razlomljene) ključavnice v nobenem primeru več ne uporabljajte.

5.1 Указания по безопасности

Независимо от использования для группы 1 или 2+3 следите за правильным положением ремня в несущих точках. Замок ремня должен быть всегда расположен под направляющей.

5.1 Varnostna opozorila

Tako pri uporabi sedeža pri skupini 1 in pri skupinah 2+3 bodite pozorni na pravilni položaj pasov na obremenjenih mestih. Ključavnica pasu mora biti vedno pod vodilom za pas.



- Детское сиденье подходит для использования только в автомобилях, оснащенных автоматическими трехточечными ремнями безопасности, которые допущены к применению согласно положению UN- ECE N 16 или другим сравнимым нормам.
- Детское сиденье всегда следует крепить согласно инструкции по монтажу, даже если оно не используется. Незакрепленное сиденье при экстренном торможении может поранить других пассажиров.
- Детское сиденье следует крепить таким образом, чтобы не зажималось передними сиденьями или дверями автомобиля.
- Детское сиденье нельзя изменять, следует тщательно соблюдать руководство по монтажу и эксплуатации, в противном случае нельзя исключить возникновение опасностей при перевозке ребенка.
- Ремни не должны быть перекрученными или зажатými и должны быть натянутыми.
- После ДТП детское сиденье следует заменить и проверить на заводе-изготовителе.
- Otroški sedež je primeren za uporabo v vozilih, ki so opremljena s predpisanimi tritočkovnimi avtomatskimi varnostnimi pasovi, ki ustrezajo standardom UN-ECE št. 16.
- Otroški sedež mora biti vedno pritrjen v vozilu po navodilih o uporabi, četudi se ne uporablja. Nepitrjen otroški sedež lahko že pri rahlem zaviranju poškoduje ostale potnike.
- Otroški sedež namestite tako, da ne bo vkleščen z avtomobilskimi vrati ali s sprednjim sedežem.
- Otroški sedež ni dovoljeno spreminjati, strogo upoštevajte navodila o vgradnji in uporabi. V nasprotnem primeru lahko pride do poškodb.
- Pasovi ne smejo biti zaviti ali vkleščeni, temveč morajo biti zategnjeni.
- V primeru nezgode je potrebno otroški sedež zamenjati in ga dati proizvajalcu v pregled.

- Следите, чтобы предметы багажа и другие предметы были надежно закреплены, в особенности на полке для мелкой ручной клади, так как в случае столкновения они могут стать причиной травм.
- Покажите сами пример и пристегнитесь ремнем. Непристегнутый пассажир может сам стать причиной опасности для ребенка.
- **Указание:** следует использовать только оригинальные компоненты и запасные части.
- Не оставляйте ребенка без присмотра.
- Всегда пристегивайте ребенка ремнем безопасности.
- Следует оберегать детское сиденье от попадания прямых солнечных лучей, чтобы предотвратить возможные ожоги у ребенка и повреждение окраски чехла.
- Ни в коем случае нельзя использовать детское сиденье без чехла. Ни в коем случае нельзя заменять рекомендованный производителем чехол, так как он является компонентом защитного воздействия системы безопасности.
- Bodite pozorni na to, da so vsi prosto ležeči predmeti in prtljaga varno spravljene, posebej tisti na zadnji polici, ker lahko v primeru trčenja pride do poškodb.
- Bodite vzor in se pripnite s pasom tudi vi. Celó ena sama oseba, če ni pripeta, lahko predstavlja nevarnost za otroka.
- **Opozorilo:** Dovoljeno je uporabljati le originalni pribor oziroma rezervne dele.
- Otroka nikoli ne pustite brez nadzora.
- Otroka vedno pripnite s pasom.
- Otroški sedež zaščitite pred direktnimi sončnimi žarki, da se otrok ne bi opeknel ter da se ohrani originalna barva prevleke.
- Otroški sedež se ne sme uporabljati brez prevleke. Prevleko sedeža ni dovoljeno nadomestiti z drugo, ki ni predpisana od proizvajalca, ker je tudi prevleka del varnostnega sistema.

5.2 Общие указания

- Руководство по эксплуатации находится в кармашке под обивкой спинки сидения. После использования всегда возвращать его на место.
- Весовые группы 1, 2+3 (9 - 36 кг). Установка только по ходу движения.
- Сиденье и ремень можно чистить теплой водой с мылом. Снятый чехол можно стирать согласно указаниям по уходу за изделием на этикетке. Замок ремня нельзя чистить с помощью жидкостей из-за его внутреннего электронного механизма.
- Navodila za uporabo se nahajajo v priložnem žepu pod blazino na zadnji strani sedeža. Prosimo, da jih tja po vsaki uporabi tudi shranite.
- Velikostni razredi 1, 2 + 3 (9 - 36 kg). Vgradnja dovoljena le v smeri vožnje.
- Sedež in pas lahko perete z mlačno vodo in milom. Sneto prevleko lahko perete po navodilih na pralni etiketi. Ključavnico pasu se zaradi elektronike v njej ne sme čistiti s tekočinami.

5.3 Гарантийные условия

Дается гарантия на дефекты материала и изготовления в течение двух лет с момента покупки. Претензии принимаются только при предъявлении доказательства даты покупки. Гарантия распространяется только на детские сиденья, которые эксплуатировались надлежащим образом и были присланы назад в чистом и аккуратном состоянии.

Гарантия не распространяется на проявления естественного износа и повреждения, вызванные чрезмерными нагрузками, а также повреждения, вызванные использованием не по назначению или ненадлежащим использованием.

Текстильные изделия: Все наши ткани отвечают высоким требованиям в отношении стойкости окраски. Однако ткани выгорают под воздействием Уф излучения. При этом речь идет не о дефекте материала, а о проявлении естественного износа, на которое не распространяется гарантия.

Замок: Функциональные нарушения замка ремня в большинстве случаев связаны с загрязнениями, на которые гарантия не распространяется. Если при открытии замка ремня предупредительный сигнал не раздается, это не влияет на его функцию безопасности.

Защита автомобиля

Обращаем внимание на то, что при использовании автомобильных детских сидений нельзя исключить повреждение автомобильных сидений. Согласно директиве по безопасности ECE R44 требуется неподвижный способ монтажа. Примите подходящие меры по защите сидений Вашего автомобиля (например, RECARO Car Seat Protector). Компания Recaro GmbH & Co. KG или ее дилеры не несут ответственности за возможные повреждения сидений автомобиля.

Если у Вас возникли вопросы, пожалуйста, связывайтесь с нами по телефону или по электронной почте:
Телефон: +49 (0) 9255/7766
Электронная почта: info@recaro.com

5.3 Garancijske določbe

Garancija za napake pri izdelavi ali na materialu velja dve leti od datuma nakupa. Reklamacijske oz. garancijske zahtevke je mogoče uveljavljati le ob predložitvi dokazila o datumu nakupa. Garancija je omejena na pravilno uporabljane sedeže, vrnjene (dostavljene) v čistem in urejenem stanju.

Garancija ne vključuje znakov naravne obrabe in škode, nastale zaradi prekomerne obremenitve in neprimerne ali nestrokovne uporabe.

Tekstilni materiali: Vso naše blago izpolnjuje visoke standarde glede obstojnosti barv. Kljub temu tkanine zaradi UV žarkov zbledijo. Pri tem ne gre za napake na materialu, ampak za znake običajne obrabe, za katero ni mogoče prevzeti garancije.

Ključavnica: vzrok za napake pri delovanju ključavnice pasu je največkrat umazanija, za katero prav tako ni mogoče prevzeti nobenega jamstva. Če se pri odpiranju ključavnice ne zasliši opozorilni signal, to ne vpliva na njeno varnostno delovanje.

Zaščita vozila

Opozoriti vas želimo, da pri uporabi otroških sedežev ni mogoče izključiti poškodb sedežev v vozilu. Varnostna direktiva ECE R44 predpisuje fiksno montažo. Prosimo, da sedeže v svojem vozilu ustrezno zaščitite (npr. RECARO Car Seat Protector). Podjetje RECARO GmbH & Co. KG oz. njegovi zastopniki za eventualno škodo na sedežih vozila ne prevzemajo odgovornosti.

Če imate kakršna koli vprašanja, nas pokličite ali nam napišite elektronsko sporočilo (e-mail).
Telefon: +49 (0)9255/7766
E-pošta: info@recaro.com