

TomTom Bandit

Przewodnik informacyjny

1.4

Spis treści

| | |
|---|-----------|
| Witamy | 5 |
| Witamy | 6 |
| Nowości w tej wersji | 7 |
| Filmy o produktach TomTom | 8 |
| Informacje o bezpieczeństwie związanym z produktem | 9 |
| TomTom Bandit | 10 |
| TomTom Bandit Szybkie wprowadzenie | 11 |
| Zdejmowanie zewnętrznego akumulatora Batt-Stick | 11 |
| Instalowanie zewnętrznego akumulatora Batt-Stick | 12 |
| Ładowanie urządzenia TomTom Bandit | 14 |
| Wkładanie karty pamięci | 15 |
| Konfiguracja | 16 |
| Instalowanie podstawowego uchwytu | 16 |
| Instalowanie uchwytu 360 stopni | 18 |
| Włączanie i wyłączanie TomTom Bandit urządzenia | 20 |
| Nagrywanie | 21 |
| Najciekawsze chwile | 22 |
| Urządzenie TomTom Bandit | 23 |
| Rozpoczęcie pracy | 23 |
| Informacje o urządzeniu TomTom Bandit | 23 |
| Elementy ekranu | 25 |
| Ikony wyświetlane na ekranie | 25 |
| Ładowanie urządzenia TomTom Bandit | 26 |
| Wkładanie karty pamięci | 27 |
| Tryby Wideo i Zdjęcie oraz ustawienia | 27 |
| Stan urządzenia TomTom Bandit | 30 |
| Włączanie i wyłączanie TomTom Bandit urządzenia | 31 |
| Łączenie z aplikacją mobilną | 32 |
| Resetowanie kamery TomTom Bandit | 32 |
| Aktualizowanie oprogramowania kamery | 32 |
| Dbanie o urządzenie TomTom Bandit | 33 |
| Usuwanie filmów i zdjęć oraz formatowanie karty pamięci | 34 |
| Uzyskiwanie dostępu do filmów i zdjęć | 34 |
| Wyświetlanie statystyk w kamerze TomTom Bandit | 35 |
| Korzystanie z urządzeń peryferyjnych | 36 |
| Instalowanie podstawowego uchwytu | 36 |
| Instalowanie uchwytu 360 stopni | 37 |
| Korzystanie z uchwytu rowerowego | 40 |
| Korzystanie z opcjonalnego pilota zdalnego sterowania | 41 |
| Korzystanie z osłony obiektywu | 42 |
| Dodawanie czujników | 44 |
| Nagrywanie filmów | 47 |
| Informacje na temat nagrywania filmów | 47 |
| Nagrywanie filmu | 47 |
| Najciekawsze chwile | 48 |
| Ręczne oznaczanie najciekawszych chwil | 49 |
| Robienie zdjęć | 50 |
| Informacje na temat robienia zdjęć | 50 |
| Wykonywanie pojedynczych zdjęć | 50 |
| Wykonywanie zdjęć seryjnych | 51 |
| Ustawienia | 52 |
| Informacje o ustawieniach | 52 |
| Informacje na temat funkcji Bluetooth | 52 |

| | |
|---|-----------|
| Informacje na temat połączenia Wi-Fi | 52 |
| Informacje na temat QuickGPSFix | 53 |
| Ustawienia ogólne | 53 |
| Zewnętrzny akumulator Batt-Stick | 58 |
| Informacje na temat zewnętrznego akumulatora Batt-Stick | 59 |
| Zdejmowanie zewnętrznego akumulatora Batt-Stick | 60 |
| Instalowanie zewnętrznego akumulatora Batt-Stick..... | 62 |
| Ładowanie urządzenia TomTom Bandit | 64 |
| Wkładanie karty pamięci | 65 |
| Przenoszenie danych z zewnętrznego akumulatora Batt-Stick | 66 |
| Aplikacja mobilna Bandit | 67 |
| Informacje na temat aplikacji mobilnej TomTom Bandit | 68 |
| Łączenie z aplikacją mobilną | 69 |
| Zaloguj się na stronie TomTom MySports..... | 70 |
| Kończenie połączenia z aplikacją mobilną | 71 |
| Elementy ekranu | 72 |
| Ustawienia wideo | 74 |
| Ustawienia zdjęć..... | 75 |
| Najciekawsze chwile | 76 |
| Moja biblioteka..... | 77 |
| Oglądanie filmu lub zdjęcia w Mojej bibliotece..... | 78 |
| Oznaczanie najciekawszej chwili w filmie | 78 |
| Dostosowywanie najciekawszych chwil | 78 |
| Przesyłanie zdjęć | 79 |
| Usuwanie filmu, zdjęcia lub najciekawszej chwili..... | 79 |
| Tworzenie kompilacji za pomocą aplikacji mobilnej..... | 81 |
| Ustawienia tworzenia kompilacji | 81 |
| Tworzenie filmu za pomocą potrząśnięcia telefonem..... | 81 |
| Ręczne wybieranie fragmentów z najciekawszymi chwilami | 83 |
| Edytowanie kompilacji filmowej | 84 |
| Przesyłanie kompilacji filmowej | 85 |
| Stan kamery | 86 |
| Ustawienia | 87 |
| Ustawienia aplikacji..... | 87 |
| Ustawienia danych..... | 87 |
| Pomóż nam ulepszać usługi | 87 |
| Informacje | 87 |
| Bandit Studio | 88 |
| Informacje na temat aplikacji Bandit Studio | 89 |
| Zaloguj się na stronie TomTom MySports..... | 90 |
| Elementy ekranu | 91 |
| Praca z kartą pamięci | 92 |
| Importowanie filmów i zdjęć z komputera | 93 |
| Praca z oryginałami | 94 |
| Oznaczanie najciekawszej chwili w filmie | 94 |
| Praca z najciekawszymi chwilami | 95 |
| Najciekawsze chwile | 95 |
| Wykorzystywania lub usuwanie fragmentów z najciekawszymi chwilami | 96 |
| Dostosowywanie najciekawszych chwil | 96 |
| Tworzenie kompilacji filmowej | 98 |
| Edytowanie kompilacji filmowej | 99 |
| Aktualizowanie aplikacji Bandit Studio | 100 |
| Ustawienia aplikacji Studio | 101 |

| | |
|---------------------------------------|------------|
| Dodatek i prawa autorskie | 102 |
| Dodatek..... | 103 |
| Informacje o prawach autorskich | 108 |

Witamy

Witamy

Niniejszy przewodnik informacyjny objaśnia wszystkie zagadnienia związane z Twoją nową kamerą TomTom Bandit. Za pomocą kamery TomTom Bandit możesz w łatwy sposób rejestrować swoje ekscytujące przygody, czyli:

- Nagrywać filmy.
- Automatycznie lub ręcznie oznaczać w filmach najciekawsze chwile.
- W łatwy sposób tworzyć z najciekawszych chwil kompilacje filmowe oraz udostępniać swoje przygody za pomocą [aplikacji mobilnej Bandit](#) i aplikacji [Bandit Studio](#).
- Za pomocą smartfona szybko i sprawnie publikować kompilacje filmowe w Internecie w kilka minut po zarejestrowaniu materiału.
- Wykonywać zdjęcia pojedyncze i seryjne.

Jeśli chcesz szybko zapoznać się z najważniejszymi informacjami, polecamy lekturę strony [TomTom BanditSzybkie wprowadzenie](#).

Aby utworzyć kompilację filmową oraz udostępniać filmy i zdjęcia, nawet będąc w ciągłym ruchu, pobierz [aplikację mobilną Bandit](#) i aplikację [Bandit Studio](#) ze strony [tomtom.com/cam](#).

Nie zapomnij zalogować się do konta TomTom MySports za pomocą [aplikacji mobilnej](#) i zaktualizować oprogramowanie kamery TomTom Bandit do najnowszej wersji.

Aby szybko zapoznać się z urządzeniem TomTom Bandit, przejdź do sekcji:

- [Informacje o bezpieczeństwie związanym z produktem](#)
- [Informacje o urządzeniu TomTom Bandit](#)
- [Korzystanie z uchwytu uniwersalnego](#)
- [Nagrywanie filmu](#)
- [Wykonywanie pojedynczych zdjęć](#)
- [Ustawienia](#)
- [Aplikacja mobilna Bandit](#)
- [Bandit Studio](#)

Wskazówka: dostępne są również najczęściej zadawane pytania na stronie [tomtom.com/support](#). Wybierz model produktu z listy lub wprowadź wyszukiwany zwrot.

Mamy nadzieję, że lektura oraz, co ważniejsze, korzystanie z nowej kamery TomTom Bandit sprawi Ci wiele radości.

Nowości w tej wersji

Przedstawiamy aplikację Bandit Studio

Aplikacja Bandit Studio to prosty sposób na przeglądanie filmów i zdjęć oraz tworzenie własnych kompilacji filmowych za pomocą komputera.

Szczegółowe informacje można znaleźć w sekcji [Bandit Studio](#).

Podłączanie mikrofonu zewnętrznego

Do urządzenia TomTom Bandit możesz teraz podłączyć opcjonalny mikrofon zewnętrzny TomTom Bandit. Mikrofon zewnętrzny zapewnia lepszą jakość dźwięku niż mikrofon wbudowany.

Szczegółowe informacje można znaleźć w sekcji [Mikrofon zewnętrzny](#).

Obracanie obrazu kamery

Możesz zmienić orientację wyświetlania zdjęć i filmów w kamerze, obracając widok o 180 stopni. Dzięki temu możesz zamontować kamerę w pozycji odwróconej.

Szczegółowe informacje można znaleźć w sekcji [Ustawienia obrazu](#)

Statystyki wyświetlane na ekranie kamery

Możesz teraz wyświetlać statystyki na ekranie kamery podczas nagrywania filmu lub robienia zdjęć.

Uwaga: statystyki wyświetlane są wyłącznie wtedy, gdy kamera nie jest połączona z aplikacją mobilną Bandit.

Szczegółowe informacje można znaleźć w sekcji [Przeglądanie statystyk](#).

Tryb samolotowy

Tryb samolotowy wyłącza połączenia Wi-Fi i Bluetooth, aby kamera mogła bezpiecznie działać w miejscach, w których istnieją ograniczenia dotyczące używania takich połączeń.

Szczegółowe informacje można znaleźć w sekcji [Tryb samolotowy](#).

Satelity GLONASS

Urządzenie TomTom Bandit korzysta teraz zarówno z satelitów GLONASS, jak i GPS.

Aplikacja mobilna Bandit

Do aplikacji mobilnej Bandit wprowadzono aktualizację ułatwiającą korzystanie z niej. Zaktualizuj do najnowszej wersji już teraz.

Szczegółowe informacje można znaleźć w sekcji [Aplikacja mobilna Bandit](#).

Filmy o produktach TomTom

Na naszym kanale YouTube można znaleźć wiele filmów, które pozwolą zapoznać się z nowym urządzeniem TomTom Bandit i innymi produktami firmy TomTom.

Aby dowiedzieć się więcej na temat urządzenia , [odwiedź oficjalny kanał](#) TomTom Bandit w serwisie YouTubeTomTom Bandit.

Więcej informacji na temat produktów TomTom można znaleźć na stronie www.youtube.com/user/TomTomOfficial/videos.

Informacje o bezpieczeństwie związanym z produktem

Zanim zaczniesz korzystać z kamery TomTom Bandit, przeczytaj uważnie poniższe ostrzeżenia. Nieprzestrzeganie poniższych zaleceń i instrukcji może doprowadzić do wypadku, którego konsekwencją może być śmierć lub poważne obrażenia, a także uszkodzenie urządzenia TomTom Bandit.

- Przestrzegaj lokalnego prawa i uważnie obserwuj okolicę przed i podczas korzystania z urządzenia TomTom Bandit. Nigdy nie obsługuj ani nie sprawdzaj urządzenia TomTom Bandit podczas jazdy na rowerze lub motocyklu ani prowadzenia samochodu lub jakiegokolwiek innego pojazdu.
- Korzystaj wyłącznie z zatwierdzonych akcesoriów zaprojektowanych specjalnie do urządzenia TomTom Bandit.
- Zawsze noś kask i odzież ochronną, które są odpowiednie do wykonywanego typu aktywności.
- Przed rozpoczęciem każdej aktywności upewnij się, że kamera TomTom Bandit jest dobrze zamocowana. Regularnie sprawdzaj uchwyt. Jeśli podczas aktywności będą generowane wstrząsy i drgania, użyj paska, aby zapobiec zgubieniu kamery TomTom Bandit wskutek przypadkowego zwolnienia uchwytu.
- Nigdy nie mocuj urządzenia TomTom Bandit w sposób ograniczający widoczność. Silne uderzenie (np. upuszczenie lub obicie) może spowodować uszkodzenie urządzenia TomTom Bandit.
- Urządzenie TomTom Bandit może się nagrzewać. Niektóre części urządzenia TomTom Bandit mogą (w rzadkich przypadkach) powodować podrażnienie skóry.
- Nie używaj ani nie przechowuj przez dłuższy czas kamery TomTom Bandit w miejscach nagranych (takich jak samochód), zakurzonych lub wilgotnych.
- Standardowa biała osłona obiektywu kamery TomTom Bandit jest odporna na zachlapania. Jeśli chcesz korzystać z kamery TomTom Bandit w wodzie lub pod wodą do głębokości 40 m (5 ATM) lub podczas aktywności na powierzchni wody, np. surfingu, zainstaluj dodatkową czarną osłonę obiektywu **do nurkowania** (IPX8). W razie wystąpienia jakichkolwiek anomalii podczas używania urządzenia TomTom Bandit, natychmiast je wyłącz. Przedostanie się wody do urządzenia TomTom Bandit lub zewnętrznego akumulatora Batt-Stick może spowodować ich uszkodzenie i może być przyczyną wybuchu lub pożaru.
- Praca kamery w warunkach podwodnych zależy od ciśnienia, zanieczyszczenia, zasolenia i temperatury wody, zmian głębokości oraz innych czynników środowiskowych. Na głębokości 40 m (5 ATM) nie należy wykonywać gwałtownych ruchów kamerą. Firma TomTom nie gwarantuje prawidłowego działania wszystkich funkcji kamery w przypadku wykonywania gwałtownych ruchów tym urządzeniem pod wodą.
- Dbaj o czystość osłony obiektywu urządzenia TomTom Bandit i zewnętrznego akumulatora Batt-Stick, a w szczególności uszczelek. Sprawdź, czy na osłonie obiektywu i uszczelnieniach zewnętrznego akumulatora Batt-Stick nie ma zanieczyszczeń, uszkodzeń ani pęknięć. Niewielkie zabrudzenia i pęknięcia mogą spowodować przeciek i uszkodzić kamerę TomTom Bandit.
- Po każdym użyciu w wodzie albo w pobliżu piasku, błota itp. oplucz kamerę TomTom Bandit z zewnątrz czystą wodą. Następnie dokładnie wytrzyj urządzenie czystą, suchą szmatką, która nie pozostawia włókien na powierzchni. W przypadku zewnętrznego akumulatora Batt-Stick otwórz zewnętrzną osłonę gniazda i wyczyść do sucha zarówno styki, jak i osłonę. Nieprzestrzeganie tych zaleceń może spowodować korozję lub uszkodzenie kamery.

TomTom Bandit

TomTom Bandit Szybkie wprowadzenie

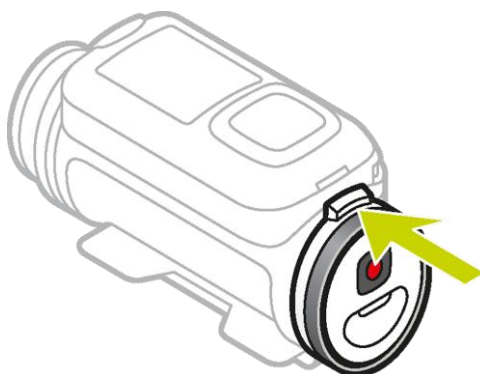
Zdejmowanie zewnętrznego akumulatora Batt-Stick

Aby [włożyć kartę pamięci](#) lub zainstalować inny zewnętrzny akumulator Batt-Stick, musisz zdjąć zamontowany zewnętrzny akumulator Batt-Stick. [Zewnętrzny akumulator Batt-Stick możesz również naładować](#), korzystając z kabla USB, który również umożliwia [przesyłanie danych do komputera](#).

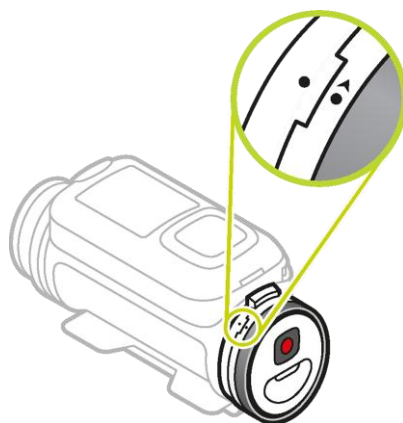
Ważne: po zdjęciu osłony obiektywu lub zewnętrznego akumulatora Batt-Stick zachowaj szczególną ostrożność, aby do kamery TomTom Bandit i zewnętrznego akumulatora Batt-Stick nie przedostały się zanieczyszczenia ani woda. Osłonę obiektywu lub zewnętrzny akumulator Batt-Stick zdejmuj wyłącznie w czystym i suchym miejscu.

Aby odłączyć zewnętrzny akumulator Batt-Stick, wykonaj następujące czynności:

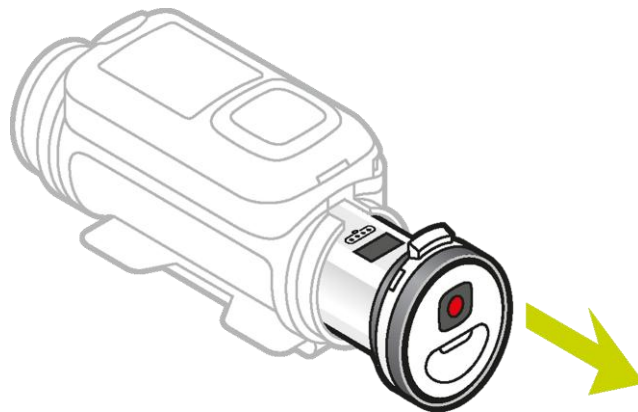
1. Naciśnij dźwignię zwalniającą zewnętrznego akumulatora Batt-Stick.



2. Przytrzymując naciśniętą dźwignię, przekręć osłonę w lewo, aż obie kropki ustawią się w jednej linii.



3. Wyciągnij zewnętrzny akumulator Batt-Stick.



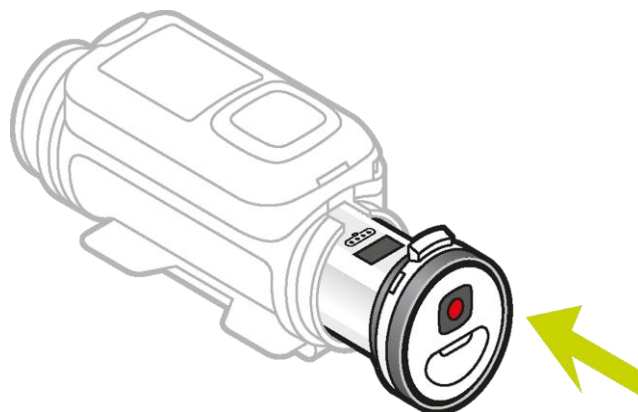
Instalowanie zewnętrznego akumulatora Batt-Stick

Wkładanie zewnętrznego akumulatora Batt-Stick

Ważne: po zdjęciu osłony obiektywu lub zewnętrznego akumulatora Batt-Stick zachowaj szczególną ostrożność, aby do kamery TomTom Bandit i zewnętrznego akumulatora Batt-Stick nie przedostały się zanieczyszczenia ani woda. Osłonę obiektywu lub zewnętrzny akumulator Batt-Stick zdejmuj wyłącznie w czystym i suchym miejscu.

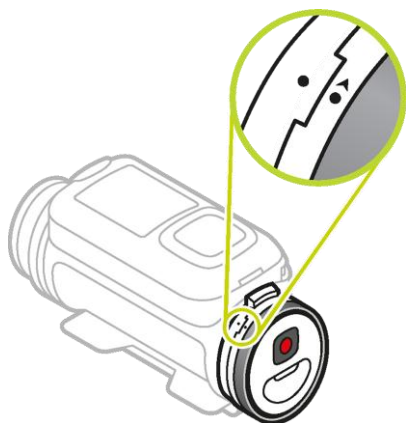
Aby włożyć zewnętrzny akumulator Batt-Stick, wykonaj następujące czynności:

4. Włóż zewnętrzny akumulator Batt-Stick do kamery.

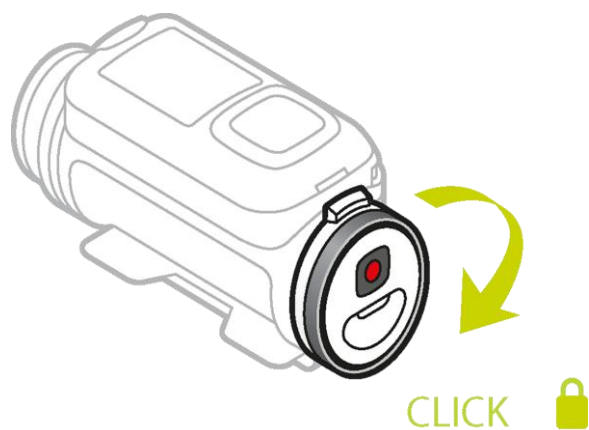


5. Upewnij się, że obie kropki są ustawione w jednej linii i znajdują się blisko siebie.

Ważne: jeśli widzisz tylko jedną kropkę, a zewnętrzny akumulator Batt-Stick jest włożony do kamery, nie próbuj go przekręcać. Musisz najpierw ustawić zewnętrzny akumulator Batt-Stick w pozycji odblokowanej, aby móc go prawidłowo włożyć do kamery.



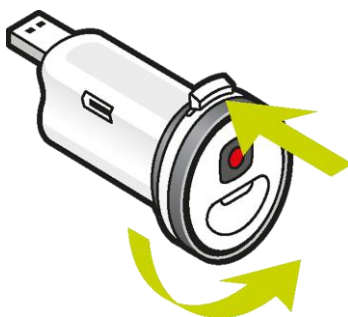
6. Obróć osłonę w prawo, aby zablokować zewnętrzny akumulator Batt-Stick w kamerze.



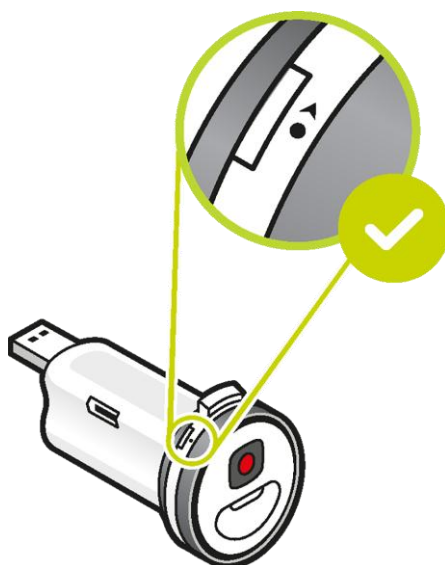
Odblokowywanie zewnętrznego akumulatora Batt-Stick

Aby ustawić zewnętrzny akumulator Batt-Stick w pozycji odblokowanej, wykonaj następujące czynności:

1. Przytrzymaj akumulator zewnętrzny Batt-Stick i naciśnij dźwignię zwalnającą, jednocześnie obracając osłonę w lewo.



2. Kiedy zobaczysz kropkę i strzałkę po lewej stronie dźwigni zwalniającej, możesz włożyć zewnętrzny akumulator Batt-Stick, wykonując czynności opisane powyżej.



Ładowanie urządzenia TomTom Bandit

Urządzenie TomTom Bandit można naładować na dwa sposoby:

Ładowanie zewnętrznego akumulatora Batt-Stick za pomocą portu USB

Ważne: po zdjęciu osłony obiektywu lub zewnętrznego akumulatora Batt-Stick zachowaj szczególną ostrożność, aby do kamery TomTom Bandit i zewnętrznego akumulatora Batt-Stick nie przedostały się zanieczyszczenia ani woda. Osłonę obiektywu lub zewnętrzny akumulator Batt-Stick zdejmuj wyłącznie w czystym i suchym miejscu.

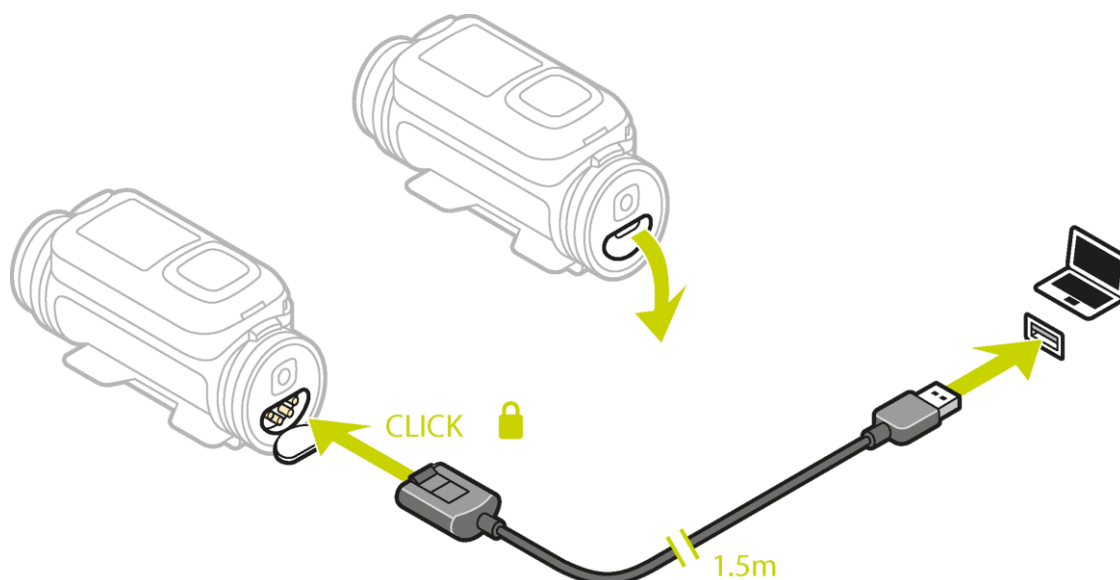
1. [Wyjmij akumulator zewnętrzny Batt-Stick](#) z urządzenia TomTom Bandit.
2. Podłącz złącze USB zewnętrznego akumulatora Batt-Stick do portu USB komputera lub standardowej ładowarki USB zasilanej z gniazdka ściennego.

Wskazówka: podczas ładowania zewnętrznego akumulatora Batt-Stick diody LED sygnalizują jego poziom naładowania, a jedna dioda LED miga.

3. Aby sprawdzić poziom naładowania zewnętrznego akumulatora Batt-Stick, wyjmij złącze USB z gniazda ładowania i naciśnij przycisk włączania.
Zaświecą się diody LED, wskazując stopień naładowania akumulatora.
4. Po naładowaniu [zewnętrznego akumulatora Batt-Stick](#) włóż go do urządzenia TomTom Bandit.

Ładowanie urządzenia TomTom Bandit za pomocą opcjonalnego kabla zasilającego

1. Otwórz osłonę gniazda znajdującą się z tyłu zewnętrznego akumulatora Batt-Stick.



Wskazówka: nie musisz wyjmować zewnętrznego akumulatora Batt-Stick z urządzenia TomTom Bandit.

2. Podłącz jeden koniec kabla zasilającego do zewnętrznego akumulatora Batt-Stick, a drugi do gniazda USB.

W menu USTAWIENIA na [ekranie STANU](#) możesz sprawdzić poziom naładowania akumulatora.

Wkładanie karty pamięci

Wykonane zdjęcia i zarejestrowane filmy są przechowywane na karcie microSD znajdującej się w akumulatorze zewnętrznym Batt-Stick. Korzystaj z karty microSD klasy 10 lub wyższej. Listę zgodnych kart microSD można znaleźć na stronie tomtom.com/support.

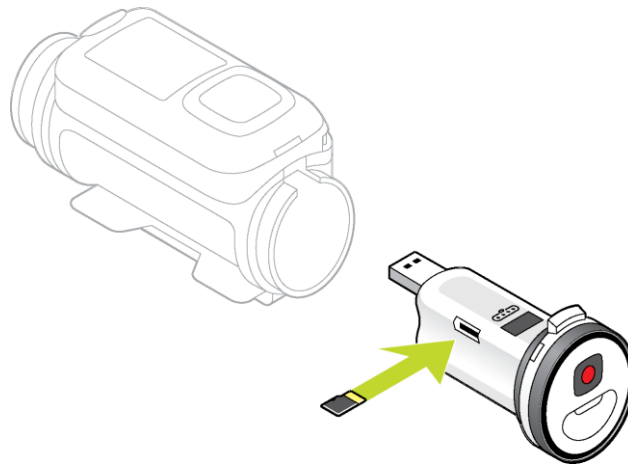
Uwaga: jeśli włożysz kartę microSD, która będzie zbyt wolna, aby współpracować z kamerą TomTom Bandit, w kamerze TomTom Bandit zostanie wyświetlony komunikat z prośbą o włożenie zgodnej karty microSD.

Wskazówka: po pewnym czasie, w rezultacie zapisywania coraz większej ilości danych, wydajność karty microSD może się obniżyć. Aby utrzymać wydajność karty microSD, należy ją [regularnie formatować](#).

Ważne: po zdjęciu osłony obiektywu lub zewnętrznego akumulatora Batt-Stick zachowaj szczególną ostrożność, aby do kamery TomTom Bandit i zewnętrznego akumulatora Batt-Stick nie przedostały się zanieczyszczenia ani woda. Osłonę obiektywu lub zewnętrzny akumulator Batt-Stick zdejmuj wyłącznie w czystym i suchym miejscu.

1. [Wyjmij akumulator zewnętrzny Batt-Stick](#) z urządzenia TomTom Bandit.
2. Włóż kartę pamięci microSD do gniazda kart w zewnętrznym akumulatorze Batt-Stick.

Ważne: podczas instalowania styki karty microSD muszą być skierowane w górę.



3. [Włóż zewnętrzny akumulator Batt-Stick](#) do urządzenia TomTom Bandit.

Konfiguracja

Uwaga: Wybrany język będzie używany dla wszystkich komunikatów wyświetlanych na ekranie. Możesz zawsze zmienić język w późniejszym czasie, wybierając opcję Język w menu ustawień kamery.

Przy pierwszym uruchomieniu urządzenia TomTom Bandit należy odpowiedzieć na kilka pytań, dotyczących jego konfiguracji. Odpowiedz na pytanie, nawigując przyciskiem w górę, w dół, w prawo lub w lewo ekranu.

Wskazówka: nie musisz łączyć urządzenia TomTom Bandit z Internetem ani [aplikacją mobilną](#), aby skonfigurować je przed pierwszym użyciem.

Instalowanie podstawowego uchwytu

Zestaw podstawowego uchwytu umożliwia zamocowanie urządzenia TomTom Bandit na kasku lub innej płaskiej bądź lekko zakrzywionej powierzchni. Płaskie i zakrzywione uchwyty podstawowe są częścią zestawu.

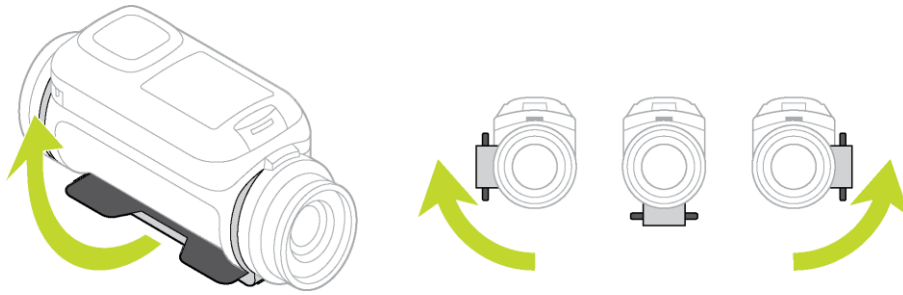
Wskazówka: dodatkowe uchwyty są dostępne jako akcesoria.

Wskazówka: aby zainstalować kamerę TomTom Bandit na kierownicy, użyj opcjonalnego [uchwytu rowerowego](#).

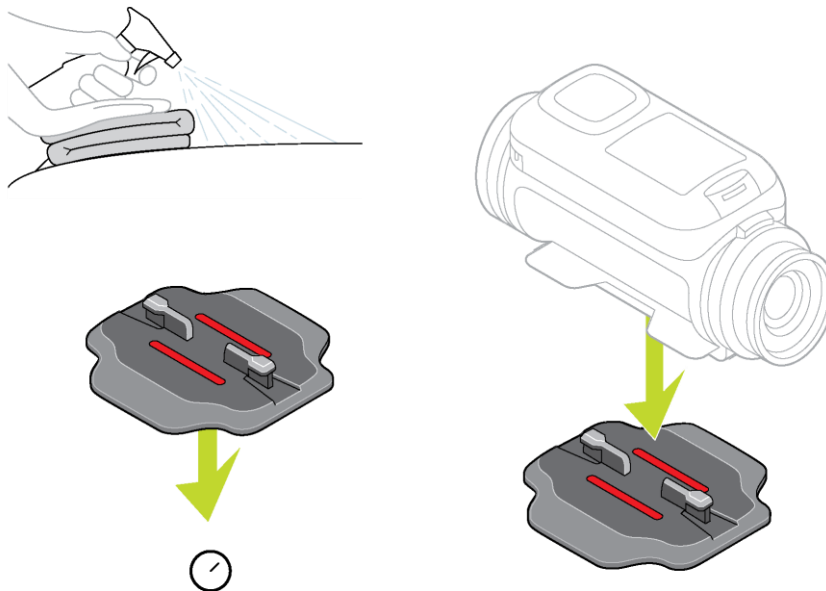
Wskazówka: kamerę TomTom Bandit można również zamontować w pozycji odwróconej. Dla ustawienia obrazu **OBRÓT** wybierz wartość 180, aby obrócić obraz o 180 stopni.

1. Przed przymocowaniem uchwytu znajdź najlepsze miejsce dla kamery TomTom Bandit. Uchwyt można mocować wyłącznie na gładkiej i twardej powierzchni. Uchwyt nie będzie się wystarczająco mocno trzymać na porowatej, chropowatej lub miękkiej powierzchni. Aby zamocować urządzenie TomTom Bandit pod wybranym kątem, po prawej lub lewej stronie kasku, możesz obracać podstawą urządzenia TomTom Bandit w zakresie ponad 180 stopni.

Wskazówka: użyj wizjera w [aplikacji mobilnej](#) umożliwiającego podgląd w czasie rzeczywistym, aby ustawić w kamerze TomTom Bandit odpowiedni widok.

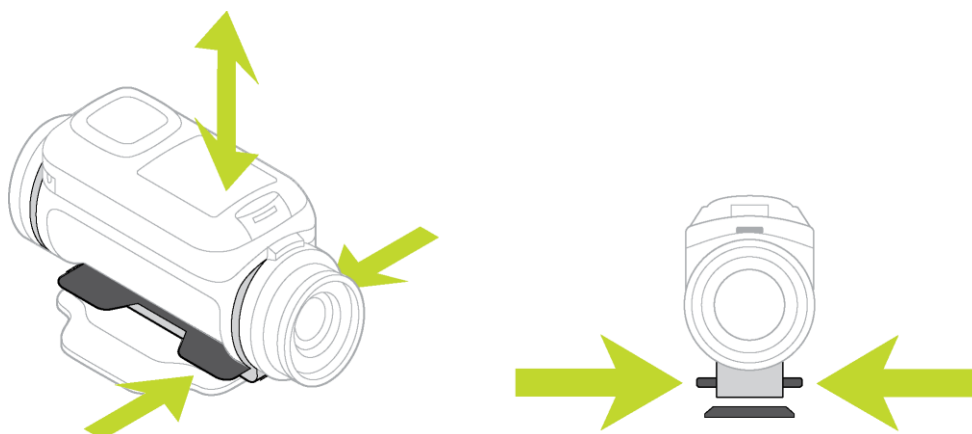


2. Wyczyść miejsce, w którym zamierzasz przymocować podstawowy uchwyt.
Wosk, olej, zanieczyszczenia i wilgoć zmniejszają przyczepność i mogą prowadzić do osłabienia połączenia uchwytu. Upewnij się, że powierzchnia jest całkowicie sucha.



3. Sprawdź, czy uchwyt jest ustawiony w odpowiednim kierunku, a następnie w suchym miejscu w temperaturze pokojowej przymocuj uchwyt. Przyciśnij mocno uchwyt do powierzchni. Uchwyt nie będzie się wystarczająco mocno trzymać, jeśli będziesz przeprowadzać montaż w wilgotnym i zimnym miejscu.
4. Poczekaj 24 godziny, aż mocowanie samoprzylepne uzyska bezpieczną siłę połączenia.
5. Zamocuj urządzenie TomTom Bandit w uchwycie. Upewnij się, że urządzenie TomTom Bandit jest bezpiecznie zamocowane.

Ważne: przed rozpoczęciem każdej aktywności upewnij się, że kamera TomTom Bandit jest dobrze zamocowana. Regularnie sprawdzaj uchwyt. Jeśli podczas aktywności będą generowane wstrząsy i drgania, użyj paska, aby zapobiec zgubieniu kamery TomTom Bandit wskutek przypadkowego zwolnienia uchwytu.



Instalowanie uchwytu 360 stopni

Zestaw uchwytu 360 stopni umożliwia zamocowanie urządzenia TomTom Bandit na kasku lub innej płaskiej bądź lekko zakrzywionej powierzchni. Płaskie i zakrzywione podstawy uchwytów są częścią zestawu. Po zamocowaniu możesz z łatwością zmieniać kierunek i kąt ustawienia kamery TomTom Bandit.

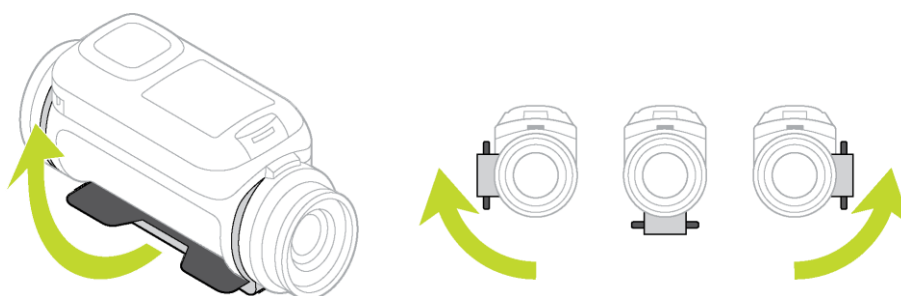
Wskazówka: dodatkowe uchwyty są dostępne jako akcesoria.

Wskazówka: aby zainstalować kamerę TomTom Bandit na kierownicy, użyj opcjonalnego [uchwytu rowerowego](#).

Wskazówka: kamerę TomTom Bandit można również zamontować w pozycji odwróconej. Dla ustawienia obrazu [OBRÓT](#) wybierz wartość 180, aby obrócić obraz o 180 stopni.

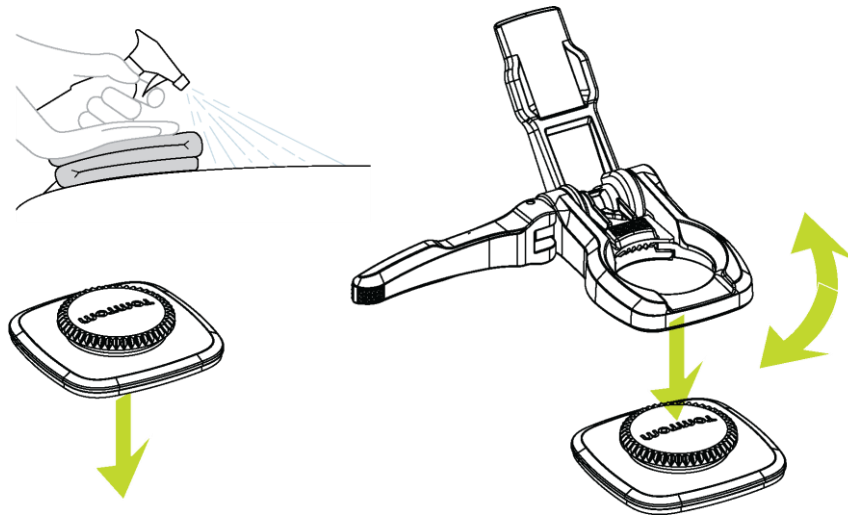
1. Przed przymocowaniem uchwytu znajdź najlepsze miejsce dla kamery TomTom Bandit. Uchwyt można mocować wyłącznie na gładkiej i twardej powierzchni. Uchwyt nie będzie się wystarczająco mocno trzymać na porowatej, chropowatej lub miękkiej powierzchni. Aby zamocować urządzenie TomTom Bandit pod wybranym kątem, po prawej lub lewej stronie kasku, możesz obracać podstawą urządzenia TomTom Bandit w zakresie ponad 180 stopni wokół korpusu TomTom Bandit.

Wskazówka: użyj wizjera w [aplikacji mobilnej](#) umożliwiającego podgląd w czasie rzeczywistym, aby ustawić w kamerze TomTom Bandit odpowiedni widok.

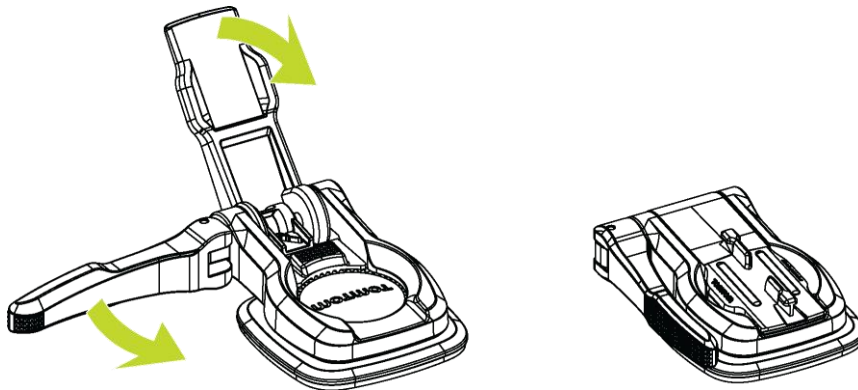


2. Wyczyść miejsce, w którym zamierzasz przymocować uchwyt.

Wosk, olej, zanieczyszczenia i wilgoć zmniejszają przyczepność i mogą prowadzić do osłabienia połączenia uchwytu. Upewnij się, że powierzchnia jest całkowicie sucha.



3. Podstawę uchwytu należy mocować w suchych warunkach w temperaturze pokojowej. Przyciśnij mocno podstawę uchwytu do powierzchni. Podstawa uchwytu nie będzie się wystarczająco mocno trzymać, jeśli będziesz przeprowadzać montaż w wilgotnym i zimnym miejscu.
4. Poczekaj 24 godziny, aż mocowanie samoprzylepne uzyska bezpieczną siłę połączenia.
5. Zainstaluj uchwyt 360 stopni na podstawie. Dociśnij płytkę TomTom Bandit, aby zamocować uchwyt na podstawie.



6. Zamocuj urządzenie TomTom Bandit w uchwycie 360 stopni. Upewnij się, że urządzenie TomTom Bandit jest bezpiecznie zamocowane.



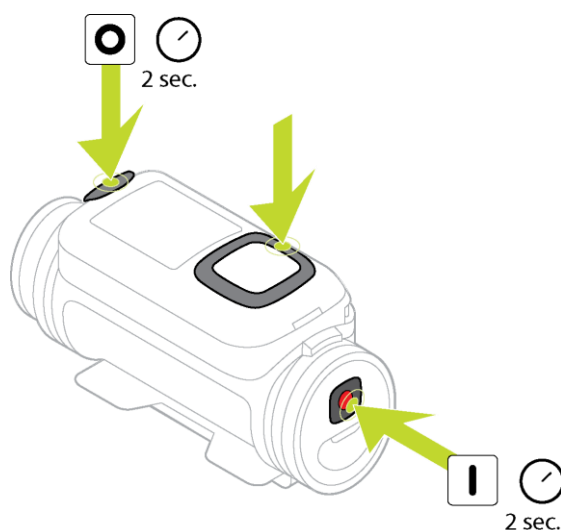
7. Ustaw urządzenie TomTom Bandit, odpowiedniej pozycji, a następnie ustaw dźwignię uchwytu w położeniu zamkniętym, aby zablokować uchwyt.

Wskazówka: użyj wizjera w [aplikacji mobilnej](#) umożliwiającego podgląd w czasie rzeczywistym, aby ustawić w kamerze TomTom Bandit odpowiedni widok.

Ważne: przed rozpoczęciem każdej aktywności upewnij się, że kamera TomTom Bandit jest dobrze zamocowana. Regularnie sprawdzaj uchwyt. Jeśli podczas aktywności będą generowane wstrząsy i drgania, użyj paska, aby zapobiec zgubieniu kamery TomTom Bandit wskutek przypadkowego zwolnienia uchwytu.

Włączanie i wyłączanie TomTom Bandit urządzenia

Urządzenie TomTom Bandit może być włączone, wyłączone lub działać w trybie gotowości. Włączyć i wyłączyć urządzenie TomTom Bandit można wyłącznie za pomocą przycisku na urządzeniu TomTom Bandit.



Włączanie urządzenia TomTom Bandit

Aby włączyć urządzenie TomTom Bandit, naciśnij i przytrzymaj przez 2 sekundy przycisk START znajdujący się z tyłu urządzenia TomTom Bandit. Na ekranie wyświetli się logo TomTom, czerwone diody LED zaczną migać i zostanie wyemitowany sygnał dźwiękowy uruchamiania urządzenia. Jeśli do akumulatora zewnętrznego [Batt-Stick](#) nie włożono karty microSD, zostanie wyświetlony komunikat z prośbą o włożenie [karty pamięci](#), aby umożliwić włączenie urządzenia TomTom Bandit.

Jeśli urządzenie TomTom Bandit jest w trybie gotowości, naciśnij przycisk sterowania w celu wybudzenia urządzenia TomTom Bandit.

Urządzenie TomTom Bandit pozostaje włączone w następujących sytuacjach:

- Gdy nagrywasz film lub robisz zdjęcia za pomocą urządzenia TomTom Bandit.
- Gdy korzystasz z ekranu urządzenia TomTom Bandit, wprowadzając ustawienia.
- Gdy obsługujesz urządzenie TomTom Bandit za pomocą telefonu komórkowego, korzystając z sieci Wi-Fi lub technologii Bluetooth.

Wyłączanie urządzenia TomTom Bandit

Aby wyłączyć kamerę TomTom Bandit, naciśnij i przytrzymaj przez 2 sekundy przycisk STOP znajdujący się z przodu urządzenia. Czerwone diody LED zaczną migać i zostanie wyemitowany sygnał dźwiękowy wyłączania urządzenia.

Urządzenie TomTom Bandit wyłączy się automatycznie, jeśli poziom naładowania akumulatora będzie zbyt niski.

Tryb gotowości

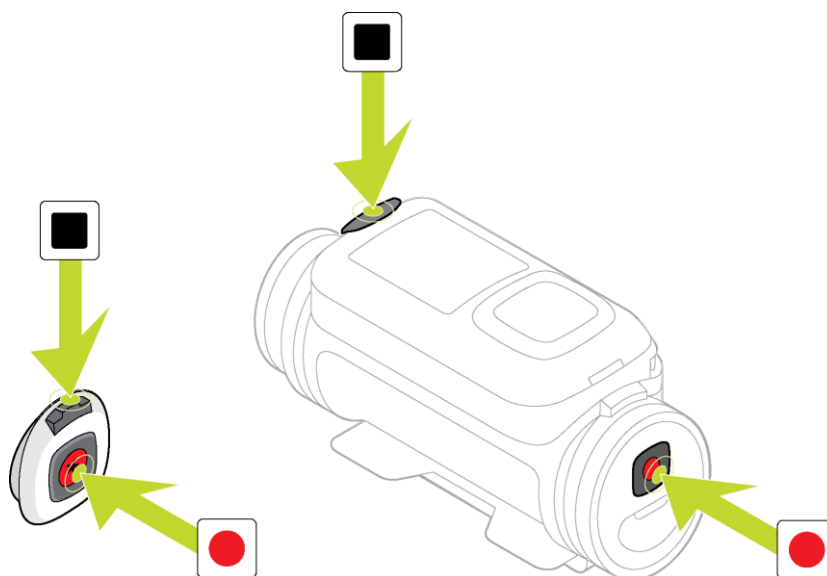
Aby oszczędzać energię, po kilku minutach bezczynności urządzenie TomTom Bandit automatycznie przechodzi w tryb gotowości.

Możesz wybudzić urządzenie TomTom Bandit, naciskając przycisk sterowania na [pilocie zdalnego sterowania](#) lub za pomocą [aplikacji mobilnej](#). Po naciśnięciu przycisku START w zależności od wybranego trybu urządzenie TomTom Bandit rozpocznie nagrywanie lub zrobi zdjęcie.

Urządzenie TomTom Bandit wyłącza się po upływie 2 godzin w trybie gotowości.

Nagrywanie

Urządzenie TomTom Bandit jest wyposażone w osobne przyciski START i STOP, zarówno na kamerze TomTom Bandit, jak i na pilocie zdalnego sterowania. Oddzielne przyciski ułatwiają rozpoczynanie nagrywania, oznaczanie najciekawszych chwil i zatrzymywanie nagrywania, ponieważ funkcje tych przycisków zawsze pozostają te same.



Rozpoczęcie nagrywania

Jeśli urządzenie TomTom Bandit jest włączone lub działa w trybie gotowości, naciśnij przycisk START, aby rozpocząć rejestrowanie w aktualnie wybranym trybie, np. nagrywania filmów lub wykonywania serii zdjęć. Rozpocząć nagrywanie można również za pomocą opcjonalnego [pilota zdalnego sterowania](#) lub [aplikacji mobilnej](#).

W momencie rozpoczęcia nagrywania zostanie wyemitowany sygnał dźwiękowy, następnie diody LED przycisków START i STOP zaczną stale migać.

Naciśnij ponownie przycisk START, aby [ręcznie oznaczyć najciekawszą chwilę filmu](#).

Zatrzymaj nagrywanie

Naciśnij przycisk STOP, aby zatrzymać nagrywanie i przejść ponownie w tryb gotowości. Zatrzymać nagrywanie można również za pomocą opcjonalnego [pilota zdalnego sterowania](#) lub [aplikacji mobilnej](#).

W momencie zatrzymania nagrywania zostanie wyemitowany sygnał dźwiękowy, a diody LED przycisków START i STOP przestaną migać.

Najciekawsze chwile

Najciekawsze chwile są oznaczane w filmie podczas nagrywania. Oznaczenie najciekawszej chwili stanowi oznaczenie najbardziej ekscytującego fragmentu filmu, na przykład dużej prędkości, skoku lub pięknego widoku, który być może chętnie potem obejrzysz i dodasz do swojej kompilacji filmowej. Film może zawierać wiele najciekawszych chwil..

Dzięki oznaczeniu najciekawszych chwil można łatwo odtwarzać film, tworzyć kompilację filmową i udostępniać film za pomocą aplikacji mobilnej lub aplikacji [Bandit Studio](#). Fragmenty z najciekawszymi chwilami są wyświetlane oddzielnie od filmu, z którego pochodzą. Każda najciekawsza chwila to 6-sekundowy fragment filmu.

Najciekawsze chwile są oznaczane w filmie dzięki sygnałom z wbudowanych czujników lub zewnętrznych czujników bądź można je dodawać ręcznie, aby oznaczyć najbardziej ekscytujące fragmenty nagrania. Najciekawsze chwile rejestrowane za pomocą wbudowanych czujników są oznaczane automatycznie.

Wskazówka: możesz również oznaczyć w filmie najciekawsze chwile podczas oglądania go w aplikacji mobilnej lub aplikacji Bandit Studio oraz dostosować pozycję i czas trwania tych oznaczonych fragmentów.

Stosowane są następujące najciekawsze chwile i ich symbole:



Prędkość.



Przeciążenie.



Maksymalne przyspieszenie.



Maksymalne zwalnianie.



Maksymalny obrót.



Maksymalna prędkość pionowa.



Tętno mierzone [czujnikiem tętna](#).



Oznaczenie ręczne.

Urządzenie TomTom Bandit

Rozpoczęcie pracy

Przed rozpoczęciem nagrywania filmów warto [naładować](#) urządzenie TomTom Bandit oraz pobrać aktualizacje oprogramowania i aplikację QuickGPSFix.

Aktualizowanie oprogramowania kamery

Można [zaktualizować oprogramowanie kamery](#) i aplikację QuickGPSfix za pomocą [aplikacji mobilnej](#) lub aplikacji [Bandit Studio](#).

Uwaga: QuickGPSFix ułatwia nawiązanie przez urządzenie TomTom Bandit połączenia GPS i przyspiesza ustalenie aktualnej pozycji.

Żywotność baterii

Po całkowitym naładowaniu baterii urządzenie TomTom Bandit może działać w trybie nagrywania przez okres do 3 godzin z włączoną funkcją odbioru sygnału GPS. Na czas pracy baterii ma również wpływ rozdzielczość filmu i liczba klatek/s – nagrywanie w wyższej rozdzielczości lub z większą liczbą klatek/s zużywa więcej energii.

Urządzenie TomTom Bandit przechodzi w tryb gotowości, jeśli nie jest przez chwilę używane. Po upływie dwóch godzin urządzenie TomTom Bandit automatycznie się wyłącza.

Aplikacja mobilna TomTom Bandit

Możesz pobrać [aplikację mobilną](#) TomTom Bandit bezpłatnie z wybranego sklepu z aplikacjami lub ze strony tomtom.com/cam.

Aby dowiedzieć się więcej, zapoznaj się z sekcją [Aplikacja mobilna](#) tego przewodnika.

Łączenie urządzenia TomTom Bandit ze smartfonem

Aby dowiedzieć się więcej, zapoznaj się z sekcją Ustawienia telefonu tego przewodnika.

TomTom Bandit Studio

Aby pobrać bezpłatnie aplikację Bandit Studio, odwiedź stronę tomtom.com/cam.

Aby dowiedzieć się więcej, zapoznaj się z sekcją [Bandit Studio](#) tego przewodnika.

Informacje o urządzeniu TomTom Bandit

Urządzenie TomTom Bandit ma budowę modułową, dzięki czemu można je łatwo rozmontować i wymieniać elementy, na przykład instalować zewnętrzny akumulator Batt-Stick lub wymieniać osłony obiektywu.



1. Zewnętrzny akumulator Batt-Stick 1900 mAh.
2. Wskaźnik naładowania baterii. Po wyjęciu zewnętrznego akumulatora Batt-Stick naciśnij przycisk włączania, aby wyświetlić poziom naładowania akumulatora.
3. Złącze USB 3.0 do ładowania urządzenia i przekazywania danych.
4. Przycisk włączania, rozpoczynania i przycisk ręcznego oznaczania.
5. Złącze z osłoną dodatkowego przewodu zasilania i zewnętrznego kabla audio.
6. Mocowanie paska.
7. Przycisk sterowania do poruszania się w górę, w dół, w prawo i w lewo do innych ekranów na wyświetlaczu urządzenia TomTom Bandit:
 - Przesuwaj w górę lub w dół, aby wybrać elementy menu.
 - Przesuń w prawo, aby wybrać element i otworzyć jego menu.
 - Przesuń w lewo, aby wyjść z menu.
 - Aby wybrać opcję w menu, upewnij się, że jest podświetlona, gdy opuszczasz menu. Urządzenie TomTom Bandit zapamiętuje wybraną opcję.
 - Jeśli daną opcję w menu można włączyć i wyłączyć, przesuń w prawo, aby zmienić ustawienie.

Uwaga: przycisk sterowania nie jest wyłączony, gdy urządzenie TomTom Bandit znajduje się głęboko pod wodą.

8. Ekran.
9. Przycisk STOP i OFF.
10. Osłona obiektywu.
Standardowa biała osłona obiektywu jest odporna na zachlapania (IPX7). Jeśli chcesz korzystać z urządzenia TomTom Bandit w wodzie lub pod wodą do głębokości 40 m (5 ATM) lub podczas aktywności na powierzchni wody, np. surfingu, zainstaluj dodatkową czarną osłonę obiektywu **do nurkowania** (IPX8).
11. Pierścienie obrotowe do szybkiego montażu.
12. Obiektyw (osłona obiektywu musi być cały czas założona, aby chronić obiektyw).

Elementy ekranu

Ekran kamery TomTom Bandit umożliwia wybieranie typu filmu lub zdjęcia do zarejestrowania, zmianę ustawień poszczególnych trybów filmowych i fotograficznych. Możesz przechodzić do innych ekranów za pomocą przycisku sterowania, wykonując następujące czynności:

- Przesuwaj w górę lub w dół, aby wybrać elementy menu.
- Przesuń w prawo, aby wybrać element i otworzyć jego menu.
- Przesuń w lewo, aby wyjść z menu.
- Aby wybrać opcję w menu, upewnij się, że jest podświetlona, gdy opuszczasz menu. Urządzenie TomTom Bandit zapamiętuje wybraną opcję.
- Jeśli daną opcję w menu można włączyć i wyłączyć, przesuń w prawo, aby zmienić ustawienie.

Uwaga: przycisk sterowania nie jest wyłączony, gdy urządzenie TomTom Bandit znajduje się głęboko pod wodą.

Możesz zobaczyć następujące ekrany:

| | |
|------------------------------------|--|
| Ekran stanu kamery | Ekran stanu kamery jest wyświetlany, gdy nie nagrywasz filmu ani nie robisz zdjęć. Na tym ekranie są wyświetlane informacje o wybranym trybie i ustawieniach urządzenia. |
| Ekran trybu | Ekran trybu umożliwia wybranie trybu , którego chcesz użyć. Do wyboru są następujące tryby: Zdjęcie, Filmy, Zwolnione tempo, Zdjęcia poklatkowe i Kinowy. |
| Ekran nagrywania | Ekran nagrywania jest wyświetlany podczas nagrywania filmu lub robienia zdjęć . Ekran wyświetla pozostały czas nagrywania, czas zarejestrowanego materiału i liczbę wykonanych zdjęć. |
| Ekran ustawień | Ekran ustawień umożliwia zmianę ustawień dla wybranego trybu i wprowadzanie ogólnych ustawień urządzenia TomTom Bandit. Po wybraniu opcji Stan zostanie wyświetlony stan urządzenia TomTom Bandit . |
| Ustawienia filmowe i fotograficzne | Dla każdego trybu filmów i zdjęć możesz wybrać inne ustawienia , dostosowując je indywidualnie. Na przykład możesz ustawić liczbę klatek/s, kąta obiektywu i scenę. |
| Ustawienia ogólne | Ustawienia ogólne umożliwiają wybranie opcji urządzenia TomTom Bandit, takich jak Język, Jednostki i Dźwięk. |

[Ikony wyświetlane na ekranie](#) wskazują stan różnych funkcji kamery i podłączonych czujników.

Ikony wyświetlane na ekranie

Następujące ikony wyświetlane na ekranie wskazują stan różnych funkcji kamery i podłączonych czujników:



Ta ikona wyświetla liczbę zlokalizowanych satelitów GPS. Aby ustawić pozycję GPS, wymagana jest wartość 4 słupków.



Ikona ta wskazuje, że [czujnik tętna](#) jest podłączony do urządzenia TomTom Bandit.



Ikona ta wskazuje, że została włożona [karta pamięci](#).



Ikona [stanu naładowania akumulatora](#).



Ta ikona wskazuje, że film lub obraz [jest obrócony](#) o 180 stopni.



Ta ikona wskazuje, że dla [ekspozycji kamery](#) została ustawiona wartość Jasno lub Noc.



Ten symbol oznacza, że kamera działa w [trybie samolotowym](#).



Ten symbol oznacza, że do kamery TomTom Bandit został podłączony [mikrofon zewnętrzny](#).



Ten symbol oznacza, że do kamery TomTom Bandit został podłączony [pilot zdalnego sterowania](#).

Ładowanie urządzenia TomTom Bandit

Urządzenie TomTom Bandit można naładować na dwa sposoby:

Ładowanie zewnętrznego akumulatora Batt-Stick za pomocą portu USB

Ważne: po zdjęciu osłony obiektywu lub zewnętrznego akumulatora Batt-Stick zachowaj szczególną ostrożność, aby do kamery TomTom Bandit i zewnętrznego akumulatora Batt-Stick nie przedostały się zanieczyszczenia ani woda. Osłonę obiektywu lub zewnętrzny akumulator Batt-Stick zdejmuj wyłącznie w czystym i suchym miejscu.

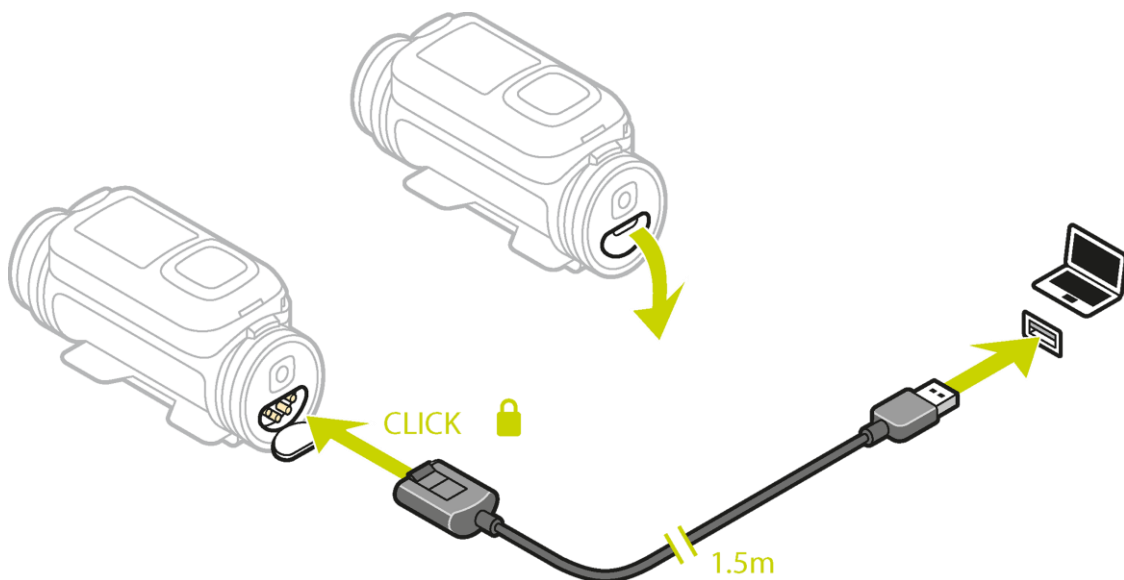
1. [Wyjmij akumulator zewnętrzny Batt-Stick](#) z urządzenia TomTom Bandit.
2. Podłącz złącze USB zewnętrznego akumulatora Batt-Stick do portu USB komputera lub standardowej ładowarki USB zasilanej z gniazdka ściennego.

Wskazówka: podczas ładowania zewnętrznego akumulatora Batt-Stick diody LED sygnalizują jego poziom naładowania, a jedna dioda LED miga.

3. Aby sprawdzić poziom naładowania zewnętrznego akumulatora Batt-Stick, wyjmij złącze USB z gniazda ładowania i naciśnij przycisk włączania.
Zaświecą się diody LED, wskazując stopień naładowania akumulatora.
4. Po naładowaniu [zewnętrznego akumulatora Batt-Stick](#) włóż go do urządzenia TomTom Bandit.

Ładowanie urządzenia TomTom Bandit za pomocą opcjonalnego kabla zasilającego

1. Otwórz osłonę gniazda znajdującą się z tyłu zewnętrznego akumulatora Batt-Stick.



Wskazówka: nie musisz wyjmować zewnętrznego akumulatora Batt-Stick z urządzenia TomTom Bandit.

2. Podłącz jeden koniec kabla zasilającego do zewnętrznego akumulatora Batt-Stick, a drugi do gniazda USB.

W menu USTAWIENIA na [ekranie STANU](#) możesz sprawdzić poziom naładowania akumulatora.

Wkładanie karty pamięci

Wykonane zdjęcia i zarejestrowane filmy są przechowywane na karcie microSD znajduącej się w akumulatorze zewnętrznym Batt-Stick. Korzystaj z karty microSD klasy 10 lub wyższej. Listę zgodnych kart microSD można znaleźć na stronie tomtom.com/support.

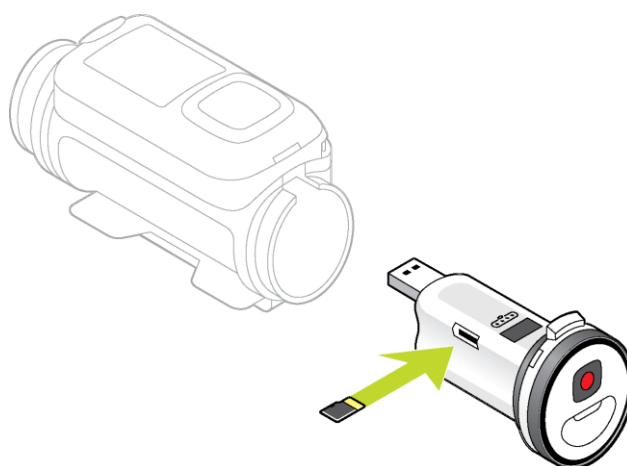
Uwaga: jeśli włożysz kartę microSD, która będzie zbyt wolna, aby współpracować z kamerą TomTom Bandit, w kamerze TomTom Bandit zostanie wyświetlony komunikat z prośbą o włożenie zgodnej karty microSD.

Wskazówka: po pewnym czasie, w rezultacie zapisywania coraz większej ilości danych, wydajność karty microSD może się obniżyć. Aby utrzymać wydajność karty microSD, należy ją [regularnie formatować](#).

Ważne: po zdjęciu osłony obiektywu lub zewnętrznego akumulatora Batt-Stick zachowaj szczególną ostrożność, aby do kamery TomTom Bandit i zewnętrznego akumulatora Batt-Stick nie przedostały się zanieczyszczenia ani woda. Osłonę obiektywu lub zewnętrzny akumulator Batt-Stick zdejmuj wyłącznie w czystym i suchym miejscu.

1. [Wyjmij akumulator zewnętrzny Batt-Stick](#) z urządzenia TomTom Bandit.
2. Włóż kartę pamięci microSD do gniazda kart w zewnętrznym akumulatorze Batt-Stick.

Ważne: podczas instalowania styki karty microSD muszą być skierowane w górę.







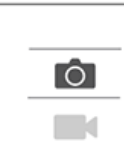
3. [Włóż zewnętrzny akumulator Batt-Stick](#) do urządzenia TomTom Bandit.

Tryby Wideo i Zdjęcie oraz ustawienia

Zarówno tryb Wideo, jak i Zdjęcie mają swoje własne ustawienia.

Tryby TomTom Bandit

Wybierz tryb bezpośrednio w urządzeniu TomTom Bandit lub za pomocą [aplikacji mobilnej](#). Po wybraniu trybu możesz zmieniać ustawienia dla [filmów](#) lub [zdjęć](#) w danym trybie.

| | |
|--|--|
|  <p>Wideo</p> | <p>Tryb nagrywania filmów wysokiej jakości o typowych parametrach.</p> |
|  <p>Zwolnione tempo</p> | <p>Filmy są nagrywane ze zwielokrotnioną (2x, 4x lub 8x) liczbą klatek na sekundę w stosunku do normalnej wartości, ale zapisywane są z normalną liczbą klatek (30 klatek/s.), co podczas odtwarzania daje efekt zwolnionego tempa.</p> <p>W trybie Zwolnione tempo zapisywane są również dźwięki i dane odbierane z czujników. Dostępna wartość spowolnienia filmu zależy od wybranej rozdzielczości.</p> |
|  <p>Zdjęcia poklatkowe</p> | <p>W trybie ZDJĘCIA POKLATKOWE kamera TomTom Bandit wykonuje zdjęcia poklatkowe i tworzy z nich filmy o wybranej wcześniej rozdzielczości i normalnej liczbie klatek na sekundę.</p> <p>Możesz wybrać odstęp między rejestrowaniem poszczególnych klatek. Rejestrowanie w trybie zdjęć poklatkowych wyłączy się, gdy poziom baterii będzie zbyt niski, zabraknie wolnego miejsca na karcie pamięci lub po naciśnięciu przycisku STOP.</p> <p>Podczas nagrywania w trybie zdjęć poklatkowych nie są rejestrowane dźwięki ani dane z czujników. Jedynie na początku nagrania zapisywane są informacje GPS, jeśli dostępny jest sygnał GPS.</p> |
|  <p>Kinowy</p> | <p>Tryb KINOWY jest to tryb nagrywania w najwyższej jakości 4K lub 2,7K. Podczas normalnego używania wartość 1080p zapewni wystarczającą jakość filmu.</p> |
|  <p>Zdjęcie</p> | <p>W trybie Zdjęcie dostępne są następujące opcje:</p> <ul style="list-style-type: none"> ▪ Normalny – do wykonywania pojedynczych zdjęć. ▪ Seria – do wykonywania serii zdjęć w bardzo krótkich odstępach czasu. |

Ustawienia wideo

Każdy tryb wideo ma własne ustawienia. Możesz zmienić ustawienia bezpośrednio w kamerze TomTom Bandit lub z pomocą [aplikacji mobilnej](#).

Na ekranie stanu kamery przejdź w dół, aby otworzyć menu **USTAWIENIA**, a następnie wybierz ustawienia trybu dla bieżącego trybu wideo, na przykład **WIDEO** lub **ZWOLNIONE TEMPO**. Przejdź w prawo i wybierz ustawienia, które chcesz zmienić.

Ustawienia wideo

| | |
|----------------|---|
| <p>Rozmiar</p> | <ul style="list-style-type: none"> ▪ 1080p, 30 klatek/s ▪ 1080p, 60 klatek/s ▪ 720p, 60 klatek/s |
|----------------|---|

| | |
|-------|---|
| | <ul style="list-style-type: none"> ▪ 720p, 120 klatek/s |
| Widok | <ul style="list-style-type: none"> ▪ Szeroki ▪ Normalny |

Ustawienia trybu Zwolnione tempo

| | |
|---------|--|
| Rozmiar | <ul style="list-style-type: none"> ▪ 1080p, prędkość 2x ▪ 720p, prędkość 4x ▪ WVGA, prędkość 6x |
| Widok | <ul style="list-style-type: none"> ▪ Szeroki ▪ Normalny |

Ustawienia trybu kinowego

| | |
|---------|--|
| Rozmiar | <ul style="list-style-type: none"> ▪ 4K, 15 klatek/s ▪ 2,7K, 30 klatek/s |
|---------|--|

Ustawienia zdjęć poklatkowych

| | |
|----------|--|
| Rozmiar | <ul style="list-style-type: none"> ▪ 4K, 15 klatek/s ▪ 4k, 30 klatek/s ▪ 1080p, 15 klatek/s ▪ 1080p, 30 klatek/s |
| Interwał | <ul style="list-style-type: none"> ▪ 1 s, 5 s, 10 s, 15 s, 30 s, 60 s |

Ustawienia zdjęć

Za pomocą ustawień zdjęć można wybrać tryb robienia zdjęć. Po wybraniu trybu możesz wprowadzić ustawienia dla tego trybu robienia zdjęć. Możesz zmienić ustawienia bezpośrednio w kamerze TomTom Bandit lub z pomocą [aplikacji mobilnej](#).

Na ekranie stanu kamery przejdź w dół, aby otworzyć menu **USTAWIENIA**, a następnie wybierz opcję **ZDJĘCIE**. Przejdź w prawo, aby wybrać tryb, np. **SERIA**, i wybierz ustawienia, które chcesz zmienić.

Ustawienia trybu NORMALNY

| | |
|---------|---|
| Rozmiar | <ul style="list-style-type: none"> ▪ 16 MP |
|---------|---|

Ustawienia trybu SERIA

| | |
|---------|--|
| Rozmiar | <ul style="list-style-type: none"> ▪ 8 MP ▪ 16 MP |
| Seria | <ul style="list-style-type: none"> ▪ Do 10 zdjęć na sekundę ▪ Do 10 zdjęć na 2 sekundy |

Ustawienia obrazu

Ustawienia obrazu pozwalają wybrać oświetlenie sceny i orientację obrazu. Ustawienia mają zastosowanie do wszystkich trybów filmowych i fotograficznych.

Na ekranie stanu kamery przejdź w dół, aby otworzyć menu **USTAWIENIA**, a następnie wybierz opcję **OBRAZ**. Przejdź w prawo, aby wybrać jedno z następujących ustawień:

Wskazówka: ustawienia obrazu są dostępne wyłącznie z poziomu urządzenia TomTom Bandit.

Scena

- Funkcja **Automatycznie** (domyślna) dostosowuje ekspozycję kamery do rozpoznanych warunków oświetlenia.

- Opcja **Jasno** dostosowuje ekspozycję kamery do pracy w warunkach jasnego oświetlenia.
- Opcja **Noc** dostosowuje ekspozycję kamery do pracy w warunkach słabego oświetlenia.

Obrót

Możesz zmienić orientację wyświetlania zdjęć i filmów na kamerze, obracając widok o 180 stopni. Dzięki temu możesz zamontować kamerę w pozycji odwróconej.

Stan urządzenia TomTom Bandit

Na ekranie stanu kamery przejdź w dół, aby otworzyć ekran **USTAWIENIA**. Wybierz opcję **STAN**, a następnie przejdź w prawo.

Ekran stanu wyświetla następujące informacje:

- **Bateria** – pozostała energia baterii kamery TomTom Bandit. [Naładuj zewnętrzny akumulator Batt-Stick](#), jeśli poziom energii jest zbyt niski.
- **Pamięć** – ilość wolnej pamięci dostępnej w kamerze TomTom Bandit.

Wskazówka: jeśli wolna pamięć się skończy, podłącz zewnętrzny akumulator [Batt-Stick](#) do komputera i przenieś kilka plików.

- **QuickGPS** – stan informacji usługi QuickGPSFix w kamerze TomTom Bandit.
Dzięki usłudze QuickGPSFix kamera TomTom Bandit szybciej lokalizuje Twoją dokładną pozycję, dzięki czemu możesz szybciej rozpocząć aktywność. Aby automatycznie zaktualizować informacje QuickGPSfix w kamerze TomTom Bandit, połącz kamerę TomTom Bandit z [aplikacją mobilną](#). Informacje QuickGPSFix są ważne przez trzy dni od momentu ich pobrania.
Poniższe symbole informują o statusie usługi QuickGPSFix:



Informacje QuickGPSfix w kamerze TomTom Bandit są aktualne.

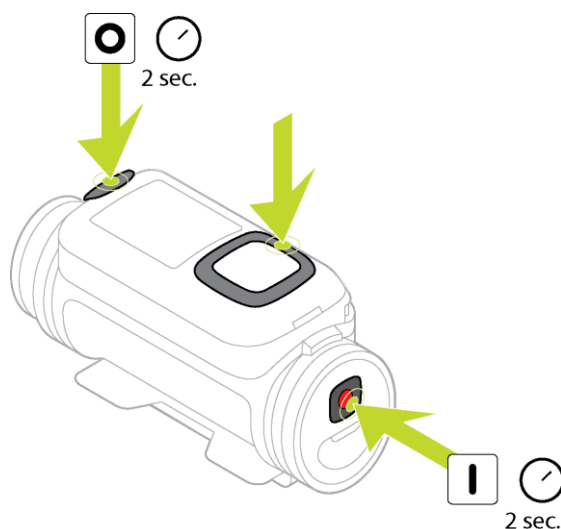


Informacje QuickGPSfix w kamerze TomTom Bandit są nieaktualne. Jeśli informacje QuickGPSFix w kamerze TomTom Bandit są nieaktualne, urządzenie to będzie działać w normalny sposób. Jednak uzyskanie połączenia GPS w momencie, gdy chcesz zacząć ćwiczenie, może trwać trochę dłużej.

- **Wersja** – numer wersji oprogramowania kamery TomTom Bandit. Te informacje mogą być potrzebne w przypadku kontaktu z działem obsługi klienta.
- **Numer seryjny** – numer seryjny kamery TomTom Bandit.

Włączanie i wyłączanie TomTom Bandit urządzenia

Urządzenie TomTom Bandit może być włączone, wyłączone lub działać w trybie gotowości. Włączyć i wyłączyć urządzenie TomTom Bandit można wyłącznie za pomocą przycisku na urządzeniu TomTom Bandit.



Włączanie urządzenia TomTom Bandit

Aby włączyć urządzenie TomTom Bandit, naciśnij i przytrzymaj przez 2 sekundy przycisk START znajdujący się z tyłu urządzenia TomTom Bandit. Na ekranie wyświetli się logo TomTom, czerwone diody LED zaczną migać i zostanie wyemitowany sygnał dźwiękowy uruchamiania urządzenia. Jeśli do akumulatora zewnętrznego [Batt-Stick](#) nie włożono karty microSD, zostanie wyświetlony komunikat z prośbą o włożenie [karty pamięci](#), aby umożliwić włączenie urządzenia TomTom Bandit.

Jeśli urządzenie TomTom Bandit jest w trybie gotowości, naciśnij przycisk sterowania w celu wybudzenia urządzenia TomTom Bandit.

Urządzenie TomTom Bandit pozostaje włączone w następujących sytuacjach:

- Gdy nagrywasz film lub robisz zdjęcia za pomocą urządzenia TomTom Bandit.
- Gdy korzystasz z ekranu urządzenia TomTom Bandit, wprowadzając ustawienia.
- Gdy obsługujesz urządzenie TomTom Bandit za pomocą telefonu komórkowego, korzystając z sieci Wi-Fi lub technologii Bluetooth.

Wyłączanie urządzenia TomTom Bandit

Aby wyłączyć kamerę TomTom Bandit, naciśnij i przytrzymaj przez 2 sekundy przycisk STOP znajdujący się z przodu urządzenia. Czerwone diody LED zaczną migać i zostanie wyemitowany sygnał dźwiękowy wyłączenia urządzenia.

Urządzenie TomTom Bandit wyłączy się automatycznie, jeśli poziom naładowania akumulatora będzie zbyt niski.

Tryb gotowości

Aby oszczędzać energię, po kilku minutach bezczynności urządzenie TomTom Bandit automatycznie przechodzi w tryb gotowości.

Możesz wybudzić urządzenie TomTom Bandit, naciskając przycisk sterowania na [pilocie zdalnego sterowania](#) lub za pomocą [aplikacji mobilnej](#). Po naciśnięciu przycisku START w zależności od wybranego trybu urządzenie TomTom Bandit rozpocznie nagrywanie lub zrobi zdjęcie.

Urządzenie TomTom Bandit wyłącza się po upływie 2 godzin w trybie gotowości.

Łączenie z aplikacją mobilną

Aplikacja mobilna uruchomi się dopiero po połączeniu smartfona z kamerą TomTom Bandit za pośrednictwem sieci [Wi-Fi](#).

Wskazówka: tylko w systemach iOS. Jeśli Twój smartfon obsługuje technologię Bluetooth Smart (BLE), opcja Wi-Fi jest włączana i wyłączana automatycznie za pomocą [aplikacji mobilnej](#). Opcja Wi-Fi jest również wyłączana, jeśli nie jest przez pewien czas używana.

Aby połączyć kamerę TomTom Bandit ze smartfonem i włączyć aplikację mobilną, wykonaj następujące czynności:

1. Włącz urządzenie TomTom Bandit.
2. Na ekranie stanu kamery przejdź w górę, aby włączyć połączenie Wi-Fi urządzenia TomTom Bandit.
Na ekranie zostaną wyświetlone nazwa połączenia Wi-Fi i hasło.
3. W smartfonie przejdź do ekranu ustawień Wi-Fi i z listy dostępnych połączeń wybierz połączenie Wi-Fi z kamerą TomTom Bandit.
4. Wprowadź hasło wyświetlane na ekranie kamery TomTom Bandit.
Telefon nawiąże połączenie z kamerą TomTom Bandit. Na ekranie urządzenia TomTom Bandit zostanie wyświetlony komunikat **Połączono z urządzeniem**.
5. Włącz [aplikację mobilną](#).
Aplikacja mobilna zostanie uruchomiona i wyświetli się ekran **Wizjera**.

Resetowanie kamery TomTom Bandit

Aby zresetować kamerę TomTom Bandit, wykonaj następujące czynności:

Na ekranie stanu kamery TomTom Bandit przejdź w dół, aby otworzyć ekran **USTAWIENIA**. Wybierz opcję **OGÓLNE**, a następnie wybierz pozycję **OPCJE**.

Wybierz **ZRESETUJ**, aby uzyskać dostęp do następujących opcji resetowania:

- **ZRESETUJ WSZYSTKO** – przywraca w kamerze TomTom Bandit ustawienia domyślne i ponownie uruchamia kamerę TomTom Bandit.

Uwaga: resetowanie nie usuwa zdjęć ani filmów przechowywanych na karcie pamięci microSD.

- **ZRESETUJ WI-FI** – generuje nową nazwę sieci Wi-Fi oraz nowe hasło.

Aktualizowanie oprogramowania kamery

Aby otrzymywać aktualizacje, najpierw musisz zarejestrować kamerę TomTom Bandit na koncie TomTom MySports za pomocą [aplikacji mobilnej](#) lub aplikacji [Bandit Studio](#).

Możesz zainstalować aktualizacje kamery TomTom Bandit w następujący sposób:

- Zainstalować aktualizacje bezpośrednio w kamerze TomTom Bandit za pomocą [aplikacji mobilnej](#).
- Przenieść aktualizacje do pamięci zewnętrznego akumulatora [Batt-Stick](#) z aplikacji [Bandit Studio](#), a następnie zainstalować akumulator zewnętrzny Batt-Stick w kamerze TomTom Bandit.

Instalowanie aktualizacji za pomocą aplikacji mobilnej

1. Połącz smartfon z kamerą TomTom Bandit za pośrednictwem sieci [Wi-Fi](#).
2. Otwórz aplikację mobilną Bandit.

Jeśli aktualizacja jest dostępna, zostaje przeniesiona do urządzenia TomTom Bandit (praca w tle). W aplikacji zostanie wyświetlony komunikat, gdy aktualizacja będzie gotowa do zainstalowania.

Wskazówka: aby sprawdzić, czy w kamerze TomTom Bandit jest zainstalowane najnowsze oprogramowanie, naciśnij przycisk menu aplikacji, a następnie wybierz opcję **Stan kamery**. Jeśli oprogramowanie kamery jest aktualne, obok informacji o **wersji oprogramowania kamery** wyświetlany jest symbol zielonego krzyżyka.

3. Uruchom ponownie kamerę TomTom Bandit.
4. Postępuj zgodnie z instrukcjami na ekranie, aby zainstalować aktualizację.

Instalowanie aktualizacji za pomocą aplikacji Bandit Studio

1. Sprawdź, czy [poziom naładowania baterii](#) w kamerze Bandit jest wystarczający.
2. [Wyjmij zewnętrzny akumulator Batt-Stick](#) z kamery TomTom Bandit.
3. Uruchom w komputerze aplikację [Bandit Studio](#).
 1. Włóż złącze USB zewnętrznego akumulatora Batt-Stick do portu USB komputera.
 2. W aplikacji Bandit Studio naciśnij przycisk menu ustawień.

Jeśli dostępna jest aktualizacja, na ekranie, obok informacji o wersji oprogramowania kamery, wyświetlony zostanie komunikat **Aktualizacja**.
 3. Wybierz opcję **Aktualizacja**.

Aplikacja mobilna skopiuje aktualizację do pamięci zewnętrznego akumulatora Batt-Stick.
 4. Zainstaluj zewnętrzny akumulator Batt-Stick w kamerze TomTom Bandit.
 5. Włącz kamerę TomTom Bandit.
 6. Postępuj zgodnie z instrukcjami na ekranie, aby zainstalować aktualizację.

Aktualizacje QuickGPSFix

W następujących sytuacjach kamera TomTom Bandit wykorzystuje QuickGPSFix do odnajdywania pozycji jej użytkownika:

- Kamera TomTom Bandit nie była używana przez dłuższy czas.
- Kamera TomTom Bandit była poza zasięgiem sygnału GPS przez ponad tydzień.
- Kamera TomTom Bandit została ponownie uruchomiona w odległości większej niż 500 km od pozycji poprzedniego uruchomienia.

QuickGPSFix™ zawiera informacje o pozycjach satelitów systemu , co pomoże urządzeniu TomTom Bandit w szybszym ustalaniu pozycji.

Wskazówka: informacje QuickGPSFix są automatycznie aktualizowane za pośrednictwem [aplikacji mobilnej](#).

Dbanie o urządzenie TomTom Bandit

Zalecamy czyszczenie kamery raz w tygodniu, jeśli jest często używana.

Ważne: po zdjęciu osłony obiektywu lub zewnętrznego akumulatora Batt-Stick zachowaj szczególną ostrożność, aby do kamery TomTom Bandit i zewnętrznego akumulatora Batt-Stick nie przedostały się zanieczyszczenia ani woda. Osłonę obiektywu lub zewnętrzny akumulator Batt-Stick zdejmuj wyłącznie w czystym i suchym miejscu.

- W razie potrzeby przetrzyj kamerę zwilżoną ściereczką. Użyj łagodnego mydła do usunięcia tłuszczu lub brudu. Jeśli kamera jest mocno zabrudzona, przemyj ją zimną lub letnią wodą.
- Osłonę obiektywu i sam obiektyw czyść wyłącznie za pomocą szmatki i specjalnego preparatu do czyszczenia obiektywów.

Wskazówka: do czyszczenia obiektywu i osłony obiektywu możesz użyć torby z mikrofibry na kamerę TomTom.

- Nie należy narażać kamery na działanie silnych substancji chemicznych, takich jak benzyna, rozpuszczalniki, aceton, alkohol lub środki odstraszające owady. Substancje chemiczne mogą uszkodzić uszczelkę, obudowę i wykończenie kamery.
- Po używaniu w wodzie umyj kamerę TomTom Bandit czystą wodą i wysusz ją miękką ściereczką. W przypadku zewnętrznego akumulatora Batt-Stick otwórz zewnętrzną osłonę gniazda i wyczyść do sucha zarówno styki, jak i osłonę.

Usuwanie filmów i zdjęć oraz formatowanie karty pamięci

Możesz usunąć pojedyncze lub wszystkie filmy i zdjęcia zapisane na karcie microSD lub sformatować kartę microSD:

- **USUŃ** – ta opcja usuwa z karty microSD ostatni zarejestrowany film lub ostatnie zrobione zdjęcie.
- **USUŃ WSZYSTKO** – ta opcja usuwa wszystkie filmy, zdjęcia i dane z czujników zapisane na karcie microSD, ale nie usuwa danych, które nie są przechowywane w tym samym folderze.
- **FORMATUJ KARTĘ SD** – ta opcja formatuje kartę microSD i usuwa wszystkie zapisane na niej dane.

Usuwanie ostatnio zapisanego filmu lub zdjęcia

1. W menu **USTAWIENIA** wybierz opcję **OGÓLNE**, a następnie pozycję **PAMIĘĆ**.
2. Wybierz opcję **USUŃ**, a następnie wybierz pozycję **TAK**.
Nastąpi usunięcie ostatnio zarejestrowanego filmu lub zdjęcia.

Usuwanie wszystkich filmów i zdjęć

1. W menu **USTAWIENIA** wybierz opcję **OGÓLNE**, a następnie pozycję **PAMIĘĆ**.
2. Wybierz opcję **USUŃ WSZYSTKO**.
3. Wybierz opcję **TAK**.
Wszystkie filmy i zdjęcia zostają usunięte.

Formatowanie karty pamięci

Ważne: podczas formatowania zostają usunięte WSZYSTKIE dane zapisane na karcie microSD.

1. W menu **USTAWIENIA** wybierz opcję **OGÓLNE**, a następnie pozycję **PAMIĘĆ**.
2. Wybierz opcję **FORMATUJ KARTĘ SD**.
3. Wybierz opcję **TAK**.
Karta microSD zostanie sformatowana i wszystkie dane zostaną usunięte.

Uzyskiwanie dostępu do filmów i zdjęć

Filmy, zdjęcia i najciekawsze chwile są przechowywane na karcie pamięci w zewnętrznym akumulatorze Batt-Stick. Najłatwiej utworzyć kompilację filmową złożoną ze zdjęć i fragmentów z najciekawszymi chwilami, korzystając z [aplikacji mobilnej Bandit](#) lub aplikacji [Bandit Studio](#).

Aplikacja mobilna Bandit łączy się z kamerą TomTom Bandit za pomocą sieci Wi-Fi. Za pomocą aplikacji możesz tworzyć i przysyłać kompilacje filmowe bezpośrednio z kamery, będąc ciągle w ruchu.

Aplikacja Bandit Studio jest zainstalowana na komputerze. Musisz wyjąć zewnętrzny akumulator Batt-Stick z kamery TomTom Bandit i włożyć złącze USB zewnętrznego akumulatora Batt-Stick do gniazda USB komputera.

Uwaga: po podłączeniu zewnętrznego akumulatora Batt-Stick do komputera można uzyskać dostęp do filmów i zdjęć za pomocą eksploratora plików.

Wyświetlanie statystyk w kamerze TomTom Bandit

Aby wyświetlić ekran Statystyki podczas nagrywania lub wykonywania zdjęć przejdź w prawo na ekranie stanu kamery. Przechodź w górę lub w dół, aby przeglądać różne dostępne pomiary, na przykład z [czujnika tętna](#). Przesuń ponownie w prawo, aby wybrać bieżące pomiary wykonywane przez czujnik lub urządzenie.

Możesz wyświetlić dwa pomiary, które będą się zmieniać w zależności od wybranego trybu. Tekst pod każdym pomiarem informuje, które dane są aktualnie wyświetlane.

Przykłady dostępnych pomiarów:

- **karta SD** – pozostałe minuty na górze ekranu, liczba zarejestrowanych minut na dole ekranu.
- **Tryb prędkości** – maksymalna prędkość wyświetlana na górze ekranu, bieżąca prędkość wyświetlana na dole ekranu.
- **Tętno** – maksymalna wartość tętna wyświetlana na górze ekranu, bieżąca wartość tętna wyświetlana na dole ekranu (dane zbierane za pomocą dodatkowego [czujnika tętna](#)).

Uwaga: kamera TomTom Bandit jest również wyposażona we [wbudowane czujniki](#) rejestrujące dane statystyczne przechowywane z plikiem wideo. Nie można wyświetlić tych danych w urządzeniu TomTom Bandit.

Korzystanie z urządzeń peryferyjnych

Instalowanie podstawowego uchwytu

Zestaw podstawowego uchwytu umożliwia zamocowanie urządzenia TomTom Bandit na kasku lub innej płaskiej bądź lekko zakrzywionej powierzchni. Płaskie i zakrzywione uchwyty podstawowe są częścią zestawu.

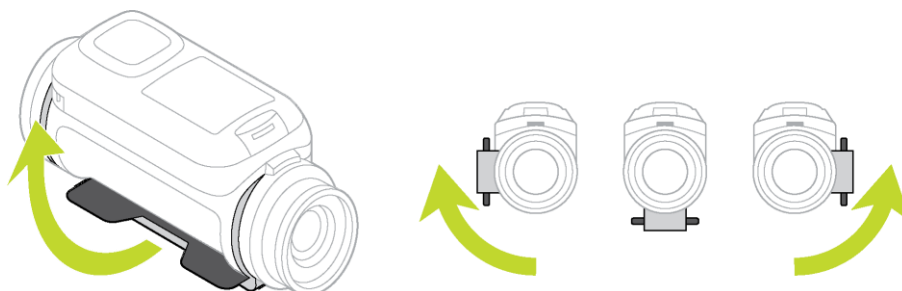
Wskazówka: dodatkowe uchwyty są dostępne jako akcesoria.

Wskazówka: aby zainstalować kamerę TomTom Bandit na kierownicy, użyj opcjonalnego [uchwytu rowerowego](#).

Wskazówka: kamerę TomTom Bandit można również zamontować w pozycji odwróconej. Dla ustawienia obrazu [OBRÓT](#) wybierz wartość 180, aby obrócić obraz o 180 stopni.

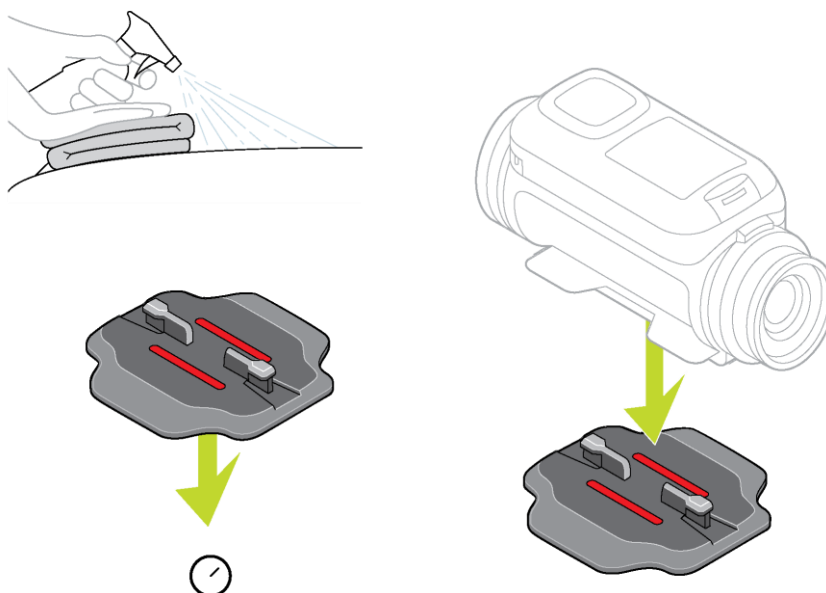
1. Przed przymocowaniem uchwytu znajdź najlepsze miejsce dla kamery TomTom Bandit. Uchwyt można mocować wyłącznie na gładkiej i twardej powierzchni. Uchwyt nie będzie się wystarczająco mocno trzymać na porowatej, chropowatej lub miękkiej powierzchni. Aby zamocować urządzenie TomTom Bandit pod wybranym kątem, po prawej lub lewej stronie kasku, możesz obracać podstawą urządzenia TomTom Bandit w zakresie ponad 180 stopni.

Wskazówka: użyj wizjera w [aplikacji mobilnej](#) umożliwiającego podgląd w czasie rzeczywistym, aby ustawić w kamerze TomTom Bandit odpowiedni widok.



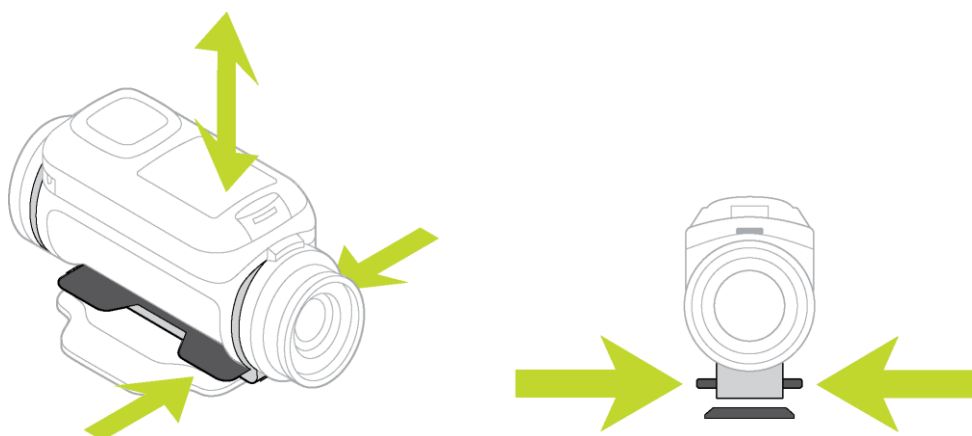
2. Wyczyść miejsce, w którym zamierzasz przymocować podstawowy uchwyt.

Wosk, olej, zanieczyszczenia i wilgoć zmniejszają przyczepność i mogą prowadzić do osłabienia połączenia uchwytu. Upewnij się, że powierzchnia jest całkowicie sucha.



3. Sprawdź, czy uchwyt jest ustawiony w odpowiednim kierunku, a następnie w suchym miejscu w temperaturze pokojowej przymocuj uchwyt. Przyciśnij mocno uchwyt do powierzchni. Uchwyt nie będzie się wystarczająco mocno trzymać, jeśli będziesz przeprowadzać montaż w wilgotnym i zimnym miejscu.
4. Poczekaj 24 godziny, aż mocowanie samoprzylepne uzyska bezpieczną siłę połączenia.
5. Zamocuj urządzenie TomTom Bandit w uchwycie. Upewnij się, że urządzenie TomTom Bandit jest bezpiecznie zamocowane.

Ważne: przed rozpoczęciem każdej aktywności upewnij się, że kamera TomTom Bandit jest dobrze zamocowana. Regularnie sprawdzaj uchwyt. Jeśli podczas aktywności będą generowane wstrząsy i drgania, użyj paska, aby zapobiec zgubieniu kamery TomTom Bandit wskutek przypadkowego zwolnienia uchwytu.



Instalowanie uchwytu 360 stopni

Zestaw uchwytu 360 stopni umożliwia zamocowanie urządzenia TomTom Bandit na kasku lub innej płaskiej bądź lekko zakrzywionej powierzchni. Płaskie i zakrzywione podstawy uchwytów są częścią zestawu. Po zamocowaniu możesz z łatwością zmieniać kierunek i kąt ustawienia kamery TomTom Bandit.

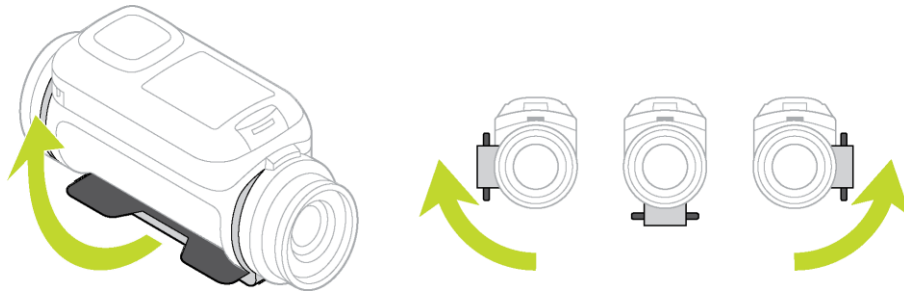
Wskazówka: dodatkowe uchwyty są dostępne jako akcesoria.

Wskazówka: aby zainstalować kamerę TomTom Bandit na kierownicy, użyj opcjonalnego [uchwyty rowerowego](#).

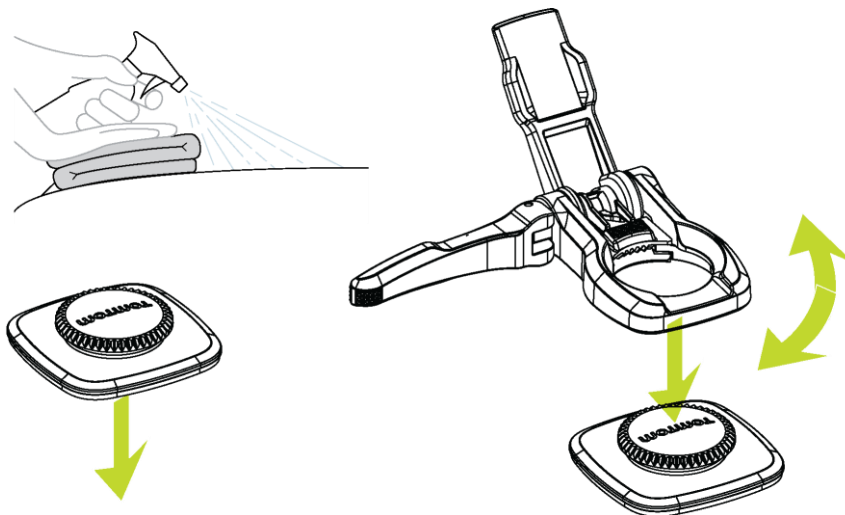
Wskazówka: kamerę TomTom Bandit można również zamontować w pozycji odwróconej. Dla ustawienia obrazu [OBRÓT](#) wybierz wartość 180, aby obrócić obraz o 180 stopni.

1. Przed przymocowaniem uchwytu znajdź najlepsze miejsce dla kamery TomTom Bandit. Uchwyt można mocować wyłącznie na gładkiej i twardej powierzchni. Uchwyt nie będzie się wystarczająco mocno trzymać na porowatej, chropowatej lub miękkiej powierzchni. Aby zamocować urządzenie TomTom Bandit pod wybranym kątem, po prawej lub lewej stronie kasku, możesz obracać podstawą urządzenia TomTom Bandit w zakresie ponad 180 stopni wokół korpusu TomTom Bandit.

Wskazówka: użyj wizjera w [aplikacji mobilnej](#) umożliwiającego podgląd w czasie rzeczywistym, aby ustawić w kamerze TomTom Bandit odpowiedni widok.

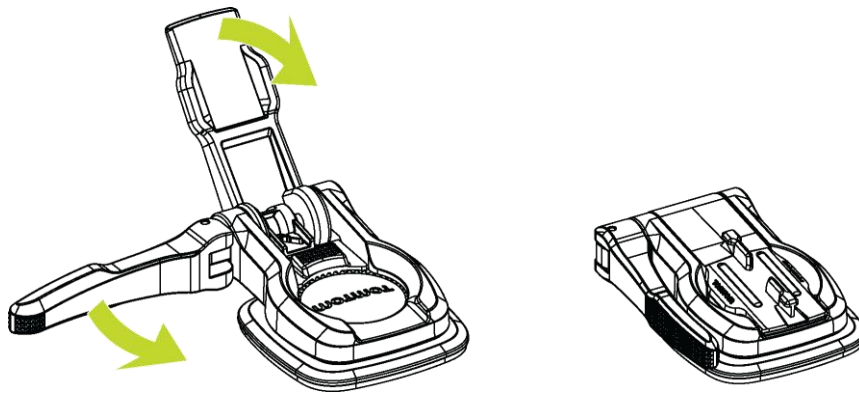


2. Wyczyść miejsce, w którym zamierzasz przymocować uchwyt. Wosk, olej, zanieczyszczenia i wilgoć zmniejszają przyczepność i mogą prowadzić do osłabienia połączenia uchwytu. Upewnij się, że powierzchnia jest całkowicie sucha.

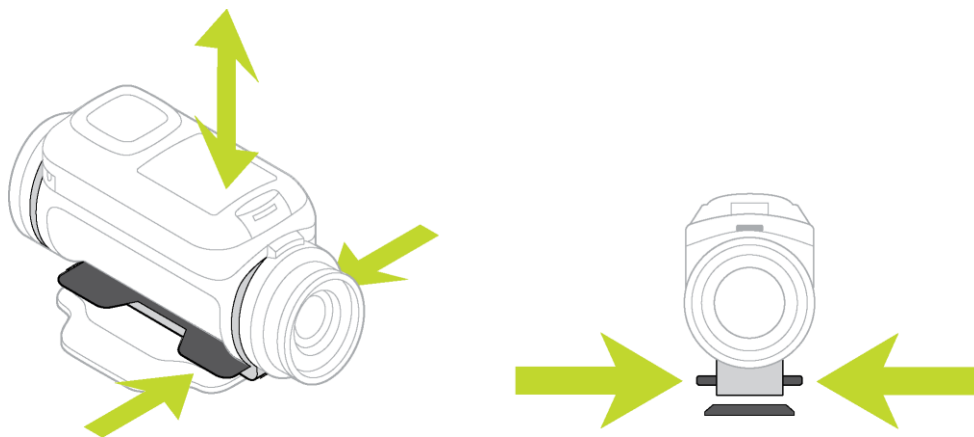


3. Podstawę uchwytu należy mocować w suchych warunkach w temperaturze pokojowej. Przyciśnij mocno podstawę uchwytu do powierzchni. Podstawa uchwytu nie będzie się wystarczająco mocno trzymać, jeśli będziesz przeprowadzać montaż w wilgotnym i zimnym miejscu.
4. Poczekaj 24 godziny, aż mocowanie samoprzylepne uzyska bezpieczną siłę połączenia.

5. Zainstaluj uchwyt 360 stopni na podstawie. Dociśnij płytkę TomTom Bandit , aby zamocować uchwyt na podstawie.



6. Zamocuj urządzenie TomTom Bandit w uchwycie 360 stopni. Upewnij się, że urządzenie TomTom Bandit jest bezpiecznie zamocowane.



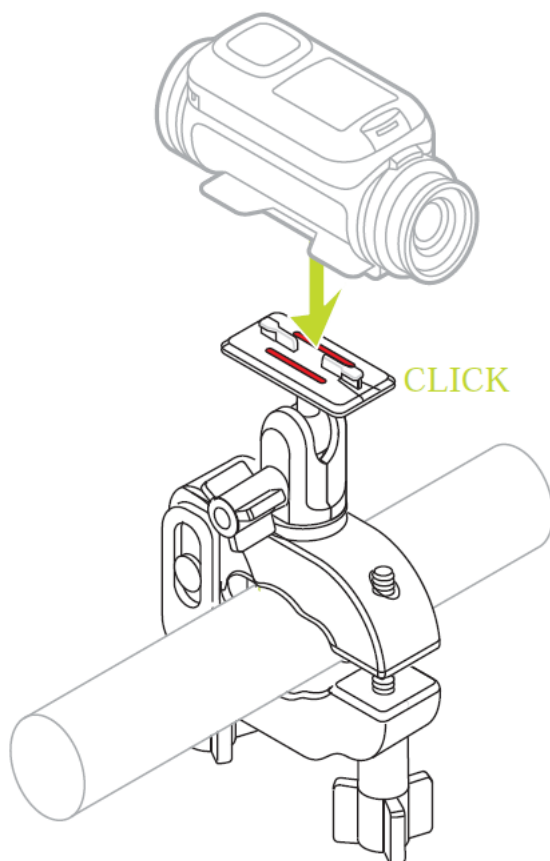
7. Ustaw urządzenie TomTom Bandit, odpowiedniej pozycji, a następnie ustaw dźwignię uchwytu w położeniu zamkniętym, aby zablokować uchwyt.

Wskazówka: użyj wizjera w [aplikacji mobilnej](#) umożliwiającego podgląd w czasie rzeczywistym, aby ustawić w kamerze TomTom Bandit odpowiedni widok.

Ważne: przed rozpoczęciem każdej aktywności upewnij się, że kamera TomTom Bandit jest dobrze zamocowana. Regularnie sprawdzaj uchwyt. Jeśli podczas aktywności będą generowane wstrząsy i drgania, użyj paska, aby zapobiec zgubieniu kamery TomTom Bandit wskutek przypadkowego zwolnienia uchwytu.

Korzystanie z uchwytu rowerowego

Opcjonalny zestaw uchwytu rowerowego umożliwia zamocowanie kamery TomTom Bandit na kierownicy roweru lub na innym owalnym elemencie o podobnym rozmiarze.



Uchwyt rowerowy mocuj tylko na czystej i suchej powierzchni. Wosk, olej, zanieczyszczenia i wilgoć zmniejszą skuteczność mocowania, powodując przesuwanie się uchwytu.

Dokręć ręcznie zaciski uchwytu rowerowego, aby zapewnić bezpieczne mocowanie. Zamocuj kamerę TomTom Bandit w uchwycie rowerowym, a następnie ustaw kamerę TomTom Bandit w położeniu zapewniającym odpowiednie pole widzenia.

Wskazówka: użyj wizjera w [aplikacji mobilnej](#) umożliwiającego podgląd w czasie rzeczywistym, aby ustawić w kamerze TomTom Bandit odpowiedni widok.

Wskazówka: kamerę TomTom Bandit można również zamontować w pozycji odwróconej. Dla ustawienia obrazu [OBRÓT](#) wybierz wartość 180, aby obrócić obraz o 180 stopni.

Dokręć zaciski trochę mocniej za pomocą klucza sześciokątnego. Nie dokręcaj zacisków zbyt mocno, gdyż może to spowodować uszkodzenie uchwytu rowerowego.

Ważne: przed rozpoczęciem każdej aktywności upewnij się, że kamera TomTom Bandit jest dobrze zamocowana. Regularnie sprawdzaj uchwyt. Jeśli podczas aktywności będą generowane wstrząsy i drgania, użyj paska, aby zapobiec zgubieniu kamery TomTom Bandit wskutek przypadkowego zwolnienia uchwytu.

Korzystanie z opcjonalnego pilota zdalnego sterowania

Za pomocą pilota zdalnego sterowania możesz włączać i wyłączać nagrywanie i ręcznie [oznaczać najciekawsze chwile](#) filmu. Skorzystaj z pilota zdalnego sterowania, gdy nie masz łatwego lub bezpiecznego dostępu do kamery TomTom Bandit.



Możesz trzymać pilot zdalnego sterowania w ręce lub przymocować go w łatwo dostępnym miejscu.

Uwaga: pilot zdalnego sterowania wykorzystuje funkcję Bluetooth Smart do nawiązania połączenia z kamerą TomTom Bandit i w danym momencie może obsługiwać tylko jedną kamerę TomTom Bandit.

Łączenie z pilotem zdalnego sterowania

1. Na ekranie stanu kamery TomTom Bandit przejdź w dół, aby otworzyć menu **USTAWIENIA**.
2. Wybierz opcję **OGÓLNE**, a następnie przejdź w prawo.
3. Wybierz opcję **POŁĄCZ**, a następnie przejdź w prawo.
4. Wybierz opcję **ZDALNIE**, a następnie przejdź w prawo.
5. Przejdź w górę lub w dół, aby włączyć.
6. Na pilocie zdalnego sterowania naciśnij przycisk włączania i przytrzymaj go przez 3 sekundy, aż dioda LED zamigie na zielono 3 razy.

Pilot zdalnego sterowania jest połączony z kamerą TomTom Bandit.

Wskazówka: do zdalnego sterowania możesz również użyć wizjera w [aplikacji mobilnej](#) umożliwiającego podgląd w czasie rzeczywistym.

Pilot zdalnego sterowania w danym momencie współpracuje tylko z jedną kamerą. Jeśli chcesz połączyć pilot zdalnego sterowania z inną kamerą, powtórz powyższe czynności z pilotem znajdującym się cały czas w zasięgu kamery.

Rejestrowanie filmu za pomocą pilota zdalnego sterowania



Aby wybudzić pilot zdalnego sterowania, naciśnij i przytrzymaj przycisk START (przycisk 2) przez 3 sekundy, aż dioda LED (3) zamigie na zielono 3 razy.

Naciśnij przycisk START (przycisk 2), aby włączyć nagrywanie. Dioda LED (3) błysnie jeden raz.

Naciśnij przycisk START (przycisk 2), aby oznaczyć [najciekawszą chwilę](#) filmu.

Naciśnij przycisk włączania (przycisk 1), aby zatrzymać nagrywanie. Dioda LED (3) błysnie jeden raz.

Uchwyty i paski pilota zdalnego sterowania

Pasek na nadgarstek do pilota zdalnego sterowania należy nosić na odkrytym nadgarstku. Przedłużenie paska służy do jego wydłużenia, tak aby obejmował ramię, gdy masz na sobie kurtkę zimową, na przykład podczas uprawiania sportów zimowych. Pasków możesz również używać do mocowania pilota zdalnego sterowania do kierownicy, kijka do selfie lub innego nadającego się do montażu miejsca.

Uwaga: pilot zdalnego jest odporny na zachlapania, ale nie należy go zanurzać w wodzie.

Zmiana baterii w pilocie zdalnego sterowania

W pilocie zdalnego sterowania zastosowano baterię guzikową CR2032.

Aby zmienić baterię, wykonaj następujące czynności:

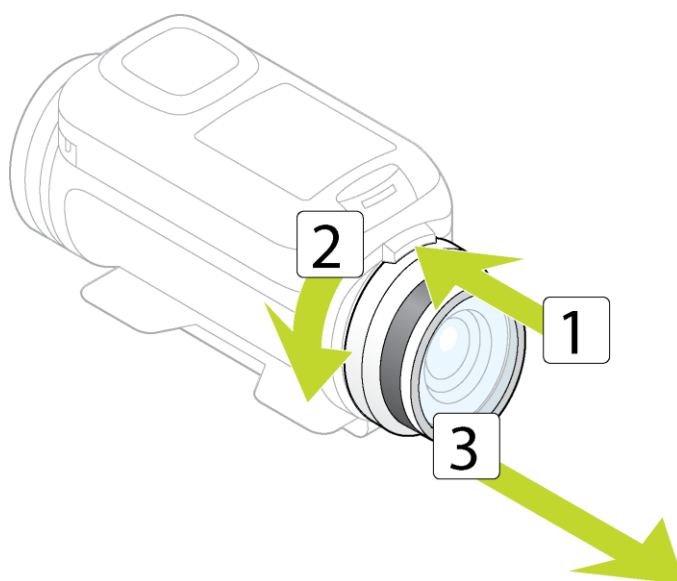
1. Przekręć dolną część pilota w lewo, aby wymontować go z czarnej podstawy.
2. Za pomocą monety przekręć osłonę baterii nieznacznie w lewo, aż kliknie, a następnie ją zdejmij.
3. Delikatnie podważ baterię guzikową.
4. Wymień baterię na nową.
5. Zamocuj osłonę, przekręcając ją za pomocą monety w prawo, aż się zablokuje.
6. Przekręć dolną część pilota w prawo, aby zamocować go w czarnej podstawie.

Korzystanie z osłony obiektywu

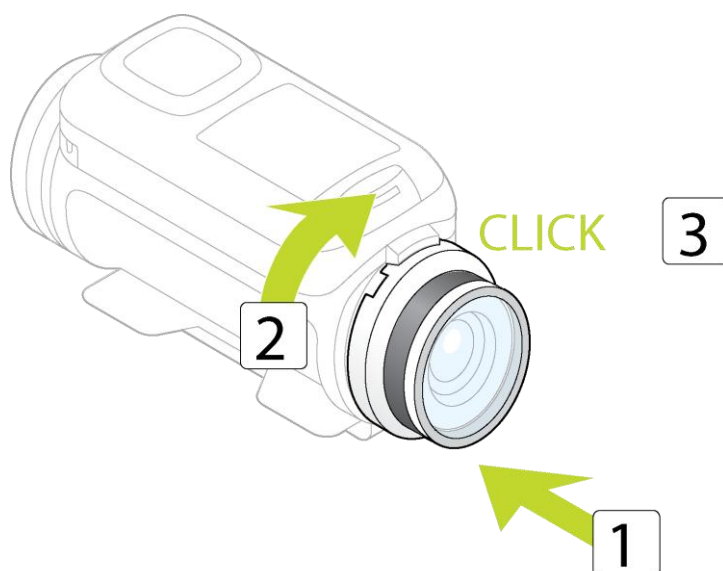
Standardowa biała osłona obiektywu jest odporna na zachlapania (IPX7). Jeśli chcesz korzystać z urządzenia TomTom Bandit w wodzie lub pod wodą do głębokości 40 m (5 ATM) lub podczas aktywności na powierzchni wody, np. surfingu, zainstaluj dodatkową czarną osłonę obiektywu do nurkowania (IPX8).

Uwaga: korzystając z czarnej osłony obiektywu do nurkowania IPX8, mikrofon i barometr będą wyłączone i nie będą działać po założeniu tej osłony.

Aby zdjąć osłonę obiektywu, naciśnij przycisk zwalniający i przekręć osłonę w lewo.



Aby założyć osłonę obiektywu, zamocuj osłonę na obiektywie kamery TomTom Bandit i obróć ją w prawo, aż się zablokuje.



Ważne: jeśli nie używasz osłony obiektywu, przechowuj ją w przewidzianej w tym celu torbie.

Ważne: aby nie uszkodzić obiektywu kamery TomTom Bandit, nigdy nie używaj kamery TomTom Bandit bez założonej osłony obiektywu.

Ważne: Osłonę obiektywu i sam obiektyw czyść wyłącznie za pomocą szmatki i specjalnego preparatu do czyszczenia obiektywów.

Ważne: Sprawdź, czy na osłonie obiektywu i uszczelnieniach zewnętrznego akumulatora Batt-Stick nie ma zanieczyszczeń, uszkodzeń ani pęknięć. Niewielkie zabrudzenia i pęknięcia mogą spowodować przeciek i uszkodzić kamerę TomTom Bandit.

Dodawanie czujników

Informacje o czujnikach

Kamera TomTom Bandit używa czujników, aby rejestrować dane w czasie nagrywania plików wideo. Ułatwia to wyszukiwanie najważniejszych cech filmu podczas jego przeglądania.

Uwaga: kamera TomTom Bandit przechowuje wszystkie dane przekazywane przez czujniki w pliku wideo.

Dla kamery TomTom Bandit dostępne są dwa następujące typy czujników:

Czujniki wbudowane

Więcej informacji na temat wbudowanych czujników można znaleźć w części [Czujniki w kamerze](#).

Czujniki zewnętrzne

Czujniki to urządzenia zewnętrzne, które można połączyć z kamerą TomTom Bandit w celu uzyskania dodatkowych informacji o aktywności.

Zewnętrzny [czujnik tętna](#) można podłączyć za pomocą połączenia Bluetooth Smart (BLE). Czujnik ten mierzy tętno w czasie aktywności fizycznej. Zewnętrzny czujnik tętna TomTom jest dostępny jako akcesorium.

Kamera TomTom Bandit łączy się z czujnikami zewnętrznymi w chwili rozpoczęcia nagrywania. Po zakończeniu nagrywania czujnik zostaje odłączony.

Czujniki w kamerze TomTom Bandit

Kamera TomTom Bandit ma wbudowane czujniki rejestrujące następujące dane statystyczne:



Prędkość.



Przeciążenie.



Maksymalne przyspieszenie.



Maksymalne zwalnianie.



Maksymalny obrót.



Maksymalna prędkość pionowa.



Tętno mierzone [czujnikiem tętna](#).



Oznaczenie ręczne.

Zapisywana jest również pozycja GPS.

Dane statystyczne są przechowywane w pliku wideo i można je wyświetlić jako [najciekawsze chwile filmu](#) w aplikacji mobilnej lub aplikacji [Bandit Studio](#) i dodać je jako nakładkę do kompilacji filmowej.

Można również korzystać z czujników zewnętrznych, np. [czujnika tętna](#), aby uzyskać więcej parametrów dotyczących aktywności.

Z kamerą TomTom Bandit można również połączyć opcjonalny [zewnętrzny mikrofon mono](#).

Czujnik tętna

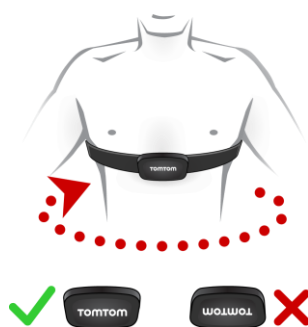
Aby użyć zewnętrznego czujnika tętna TomTom z kamerą TomTom Bandit, wykonaj następujące czynności:

1. Przyczep czujnik do paska.



2. Przymocuj pasek wokół klatki piersiowej tak, aby czujnik znalazł się tuż powyżej podstawy kości klatki piersiowej.

Upewnij się, że czujnik znajduje się we właściwej pozycji, tzn. osoba stojąca naprzeciw musi widzieć nazwę „TomTom” skierowaną do góry.



Wskazówka: zwilż czujniki po wewnętrznej stronie paska przed założeniem go na klatkę piersiową. Ułatwi to odbieranie tętna przez czujnik.

3. Na ekranie stanu kamery TomTom Bandit przejdź w dół, aby otworzyć ekran **USTAWIENIA**.
4. Wybierz opcję **OGÓLNE**, a następnie wybierz pozycję **POŁĄCZ**.
5. Wybierz opcję **CZUJNIKI**, a następnie przejdź w prawo.
6. Wybierz opcję **TĘTNO**, a następnie przejdź w prawo, aby ją włączyć.
7. W momencie rozpoczęcia aktywności kamera TomTom Bandit łączy się z czujnikiem. Gdy połączenie zostanie nawiązane, na górze ekranu zostanie wyświetlona ikona serca.



Jeśli podczas pierwszej próby połączenia kamery TomTom Bandit z czujnikiem zostanie znaleziony więcej niż jeden czujnik, kamera TomTom Bandit będzie mogła określić, z którym czujnikiem ma nawiązać połączenie. Przejdź w miejsce, w którym żadne inne czujniki nie znajdują się w zasięgu kamery TomTom Bandit.

Po pierwszym połączeniu z czujnikiem kamera TomTom Bandit będzie zawsze łączyła się z tym czujnikiem.

Zewnętrzny czujnik tętna można także używać łącznie z innymi urządzeniami i aplikacjami z funkcją komunikacji Bluetooth® Smart. Zapoznaj się z dokumentacją dołączoną do posiadanego produktu lub aplikacji w celu uzyskania bliższych informacji.

Aby wymienić baterię CR2032 w czujniku, użyj monety do otworzenia pokrywy na spodzie urządzenia. Baterię należy poddać recyklingowi lub zutylizować zgodnie z lokalnymi przepisami.

Uwaga: czujnik tętna TomTom nie jest wodoszczelny.

Nagrywanie filmów

Informacje na temat nagrywania filmów

Za pomocą kamery TomTom Bandit możesz nagrywać filmy, korzystając z następujących trybów:

- **WIDEO** – ten tryb służy do nagrywania normalnych filmów wysokiej jakości.
- **ZWOLNIONE TEMPO** – ten tryb służy do nagrywania wysokiej jakości filmów w zwolnionym tempie.
- **ZDJĘCIA POKLATKOWE** – ten tryb służy do tworzenia filmów ze zdjęć poklatkowych wykonywanych w ustalonych odstępach czasu.
- **KINOWY** – tryb do nagrywania bardzo wysokiej jakości filmów do zastosowań profesjonalnych.

Możesz [wybrać tryb](#) za pomocą przycisku sterowania na kamerze TomTom Bandit lub za pomocą [aplikacji mobilnej](#).

Każdy tryb wideo ma własny zakres [ustawień](#).

Nagrywanie filmu

Możesz włączyć i wyłączyć nagrywanie filmu bezpośrednio w kamerze TomTom Bandit, za pomocą [pilota zdalnego sterowania](#) lub korzystając z [aplikacji mobilnej](#).

Wskazówka: możesz także ręcznie oznaczać [najciekawsze chwile](#) Twojego filmu.

Uwaga: jeśli kamera TomTom Bandit jest połączona z aplikacją mobilną, do zmiany ustawień kamery TomTom Bandit można używać tylko aplikacji.

Nagrywanie filmu tylko za pomocą kamery TomTom Bandit lub pilota zdalnego sterowania

1. Naciśnij przycisk START na kamerze TomTom Bandit lub pilocie zdalnego sterowania.
 - Urządzenie TomTom Bandit wyemituje sygnał dźwiękowy i czerwone diody LED zaczną migać, informując o rozpoczęciu nagrywania.
 - Na ekranie kamery TomTom Bandit wyświetli się czas nagrywania i wybrany tryb wideo.

Wskazówka: przejdź w prawo ekranu kamery TomTom Bandit, aby zobaczyć, ile jeszcze czasu może trwać nagranie. Czas pozostały do końca nagrania zależy od ilości wolnego miejsca na karcie microSD i wybranego trybu wideo.

2. Podczas nagrywania naciśnij przycisk START, aby ręcznie oznaczyć najciekawsze chwile filmu.
3. Naciśnij przycisk STOP, aby zakończyć nagrywanie.
 - Kamera TomTom Bandit wyemituje sygnał dźwiękowy i czerwone diody LED przestaną migać.
4. Dokonaj edycji filmów i prześlij je za pomocą aplikacji mobilnej lub aplikacji [Bandit Studio](#).

Nagrywanie filmu z wykorzystaniem aplikacji mobilnej

1. [Połącz aplikację mobilną](#) z kamerą TomTom Bandit.
2. Naciśnij przycisk START na kamerze TomTom Bandit lub przycisk nagrywania w aplikacji mobilnej.
 - Urządzenie TomTom Bandit wyemituje sygnał dźwiękowy i czerwone diody LED zaczną migać, informując o rozpoczęciu nagrywania.
 - Na ekranie kamery TomTom Bandit wyświetli się czas nagrywania i wybrany tryb wideo.
3. Podczas nagrywania naciśnij przycisk START na kamerze TomTom Bandit lub przycisk najciekawszych chwil w aplikacji mobilnej, aby ręcznie oznaczyć najciekawsze chwile filmu.

4. Naciśnij przycisk STOP na kamerze TomTom Bandit lub przycisk nagrywania w aplikacji mobilnej, aby zakończyć nagrywanie.
 - Kamera TomTom Bandit wyemituje sygnał dźwiękowy i czerwone diody LED przestaną migać.
5. Dokonaj edycji filmów i prześlij je za pomocą [aplikacji mobilnej](#).

Najciekawsze chwile

Najciekawsze chwile są oznaczane w filmie podczas nagrywania. Oznaczenie najciekawszej chwili stanowi oznaczenie najbardziej ekscytującego fragmentu filmu, na przykład dużej prędkości, skoku lub pięknego widoku, który być może chętnie potem obejrzysz i dodasz do swojej kompilacji filmowej. Film może zawierać wiele najciekawszych chwil..

Dzięki oznaczeniu najciekawszych chwil można łatwo odtwarzać film, tworzyć kompilację filmową i udostępniać film za pomocą aplikacji mobilnej lub aplikacji [Bandit Studio](#). Fragmenty z najciekawszymi chwilami są wyświetlane oddzielnie od filmu, z którego pochodzą. Każda najciekawsza chwila to 6-sekundowy fragment filmu.

Najciekawsze chwile są oznaczane w filmie dzięki sygnałom z wbudowanych czujników lub zewnętrznych czujników bądź można je dodawać ręcznie, aby oznaczyć najbardziej ekscytujące fragmenty nagrania. Najciekawsze chwile rejestrowane za pomocą wbudowanych czujników są oznaczane automatycznie.

Wskazówka: możesz również oznaczyć w filmie najciekawsze chwile podczas oglądania go w aplikacji mobilnej lub aplikacji Bandit Studio oraz dostosować pozycję i czas trwania tych oznaczonych fragmentów.

Stosowane są następujące najciekawsze chwile i ich symbole:



Prędkość.



Przeciążenie.



Maksymalne przyspieszenie.



Maksymalne zwalnianie.



Maksymalny obrót.



Maksymalna prędkość pionowa.



Tętno mierzone [czujnikiem tętna](#).



Oznaczenie ręczne.

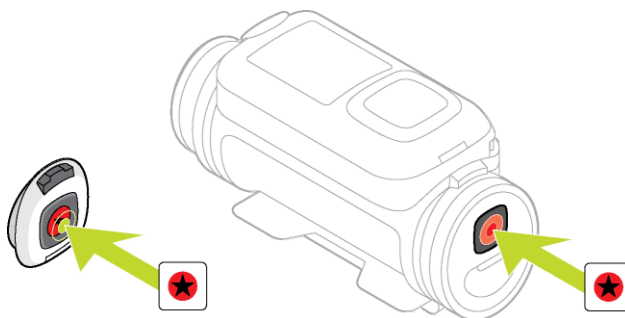
Ręczne oznaczanie najciekawszych chwil

Kiedy dzieje się coś ekscytującego lub naprawdę wartego zapamiętania, możesz ręcznie oznaczyć najciekawsze chwile filmu, zarówno przed, jak i po wydarzeniu.

Można ręcznie oznaczyć najciekawsze chwile filmu, kiedy dzieje się coś interesującego, co nie zostało automatycznie oznaczone, na przykład piękny widok, punkt widokowy podczas spaceru lub ciekawe wydarzenie podczas spotkania z przyjaciółmi.

Wskazówka: możesz również oznaczyć w filmie najciekawsze chwile podczas oglądania go w aplikacji mobilnej lub aplikacji Bandit Studio oraz dostosować pozycję i czas trwania tych oznaczonych fragmentów.

Aby ręcznie oznaczyć najciekawsze chwile podczas nagrywania filmu, naciśnij przycisk START na kamerze TomTom Bandit lub [pilocie zdalnego sterowania](#), lub przycisk oznaczania najciekawszych chwil w [aplikacji mobilnej](#).



Jeśli korzystasz z kamery TomTom Bandit bez połączenia z aplikacją mobilną, po ręcznym oznaczeniu najciekawszych chwil filmu na ekranie wyświetli się symbol gwiazdki i komunikat **Nowe oznaczenie**.

Robienie zdjęć

Informacje na temat robienia zdjęć

Za pomocą kamery TomTom Bandit możesz robić zdjęcia, korzystając z następujących trybów:

- [Normalny](#) – wykonywane jest pojedyncze zdjęcie.
- [Seria](#) – wykonywana jest seria zdjęć w bardzo krótkich odstępach czasu.

Możesz [wybrać tryb](#) za pomocą przycisku sterowania na kamerze TomTom Bandit lub za pomocą [aplikacji mobilnej](#).

Każdy tryb robienia zdjęć ma własny zakres [ustawień](#).

Podsumowanie trybu Zdjęcie

| Tryb | Rozdzielczość | Szybkość rejestrowania | Pole widzenia |
|-----------------|---------------|--|---------------|
| NORMALNY | 16 MP | Pojedyncze zdjęcie | Szeroki |
| SERYJNY | 16 MP | 10 zdjęć na sekundę 10 zdjęć na 2 sekundy | Szeroki |
| SERYJNY | 8 MP | 10 zdjęć na sekundę 10 zdjęć na 2 sekundy | Szeroki |

Zdjęcia zapisywane są w formacie JPEG.

Wykonywanie pojedynczych zdjęć

Możesz zrobić zdjęcie bezpośrednio za pomocą kamery TomTom Bandit, za pomocą [pilota zdalnego sterowania](#) lub korzystając z [aplikacji mobilnej](#).

Aby wykonać pojedyncze zdjęcie, wybierz tryb **NORMALNY** bezpośrednio w kamerze TomTom Bandit lub w aplikacji mobilnej.

Uwaga: jeśli kamera TomTom Bandit jest połączona z aplikacją mobilną, do zmiany ustawień kamery TomTom Bandit można używać tylko aplikacji.

Wykonywanie zdjęć tylko za pomocą kamery TomTom Bandit lub pilota zdalnego sterowania

1. W ustawieniach zdjęć w kamerze TomTom Bandit wybierz tryb **NORMALNY**.
2. Naciśnij przycisk START na kamerze TomTom Bandit lub pilocie zdalnego sterowania.
 - Urządzenie TomTom Bandit wyemituje sygnał dźwiękowy i czerwone diody LED zaczną migać, informując, że trwa wykonywanie zdjęcia.
 - Urządzenie TomTom Bandit ponownie wyemituje sygnał dźwiękowy po zapisaniu zdjęcia.
 - Na ekranie kamery TomTom Bandit zostanie wyświetlona liczba wykonanych zdjęć.

Wskazówka: przejdź w prawo na ekranie kamery TomTom Bandit, aby zobaczyć, ile zdjęć możesz jeszcze wykonać. Liczba możliwych do zrobienia zdjęć zależy od ilości wolnego miejsca na karcie microSD i wybranego trybu fotografowania.

3. Dokonaj edycji zdjęć i prześlij je za pomocą aplikacji mobilnej lub aplikacji [Bandit Studio](#).

Robienie zdjęć z wykorzystaniem aplikacji mobilnej

1. [Połącz aplikację mobilną](#) z kamerą TomTom Bandit.
2. W aplikacji mobilnej wybierz **Pojedyncze zdjęcie**.
3. Naciśnij przycisk START na kamerze TomTom Bandit lub przycisk nagrywania w aplikacji mobilnej.
 - Urządzenie TomTom Bandit wyemituje sygnał dźwiękowy i czerwone diody LED zaczną migać, informując, że trwa wykonywanie zdjęcia.
 - Urządzenie TomTom Bandit ponownie wyemituje sygnał dźwiękowy po zapisaniu zdjęcia.
4. Dokonaj edycji zdjęć i prześlij je za pomocą aplikacji mobilnej.

Wykonywanie zdjęć seryjnych

Możesz zrobić zdjęcia seryjne bezpośrednio za pomocą kamery TomTom Bandit, za pomocą [pilota zdalnego sterowania](#) lub korzystając z [aplikacji mobilnej](#).

Aby wykonać zdjęcia seryjne, wybierz tryb **SERYJNY** bezpośrednio w kamerze TomTom Bandit lub w aplikacji mobilnej.

Uwaga: jeśli kamera TomTom Bandit jest połączona z aplikacją mobilną, do zmiany ustawień kamery TomTom Bandit można używać tylko aplikacji.

Wykonywanie zdjęć seryjnych tylko za pomocą kamery TomTom Bandit lub pilota zdalnego sterowania

1. Naciśnij przycisk START na kamerze TomTom Bandit lub pilocie zdalnego sterowania.
 - Urządzenie TomTom Bandit wyemituje sygnał dźwiękowy i czerwone diody LED zaczną migać, informując, że trwa wykonywanie zdjęć.
 - Urządzenie TomTom Bandit ponownie wyemituje sygnał dźwiękowy po zapisaniu zdjęć.
 - Na ekranie kamery TomTom Bandit zostanie wyświetlona liczba wykonanych zdjęć.

Wskazówka: przejdź w prawo na ekranie kamery TomTom Bandit, aby zobaczyć, ile czasu może jeszcze trwać nagranie. Liczba możliwych do zrobienia zdjęć zależy od ilości wolnego miejsca na karcie microSD i wybranego trybu fotografowania.

2. Dokonaj edycji zdjęć i prześlij je za pomocą aplikacji mobilnej lub aplikacji [Bandit Studio](#).

Robienie zdjęć seryjnych z wykorzystaniem aplikacji mobilnej

1. [Połącz aplikację mobilną](#) z kamerą TomTom Bandit.
2. Naciśnij przycisk START na kamerze TomTom Bandit lub przycisk nagrywania w aplikacji mobilnej.
 - Urządzenie TomTom Bandit wyemituje sygnał dźwiękowy i czerwone diody LED zaczną migać, informując, że trwa wykonywanie zdjęć.
 - Urządzenie TomTom Bandit ponownie wyemituje sygnał dźwiękowy po zapisaniu zdjęć.
3. Dokonaj edycji zdjęć i prześlij je za pomocą aplikacji mobilnej.

Ustawienia

Informacje o ustawieniach

Uwaga: ustawienia możesz również zmieniać za pomocą smartfona, korzystając z [aplikacji mobilnej](#).

Aby zmienić często używane ustawienia, takie jak tryb kamery TomTom Bandit, na ekranie stanu kamery przejdź w lewo.

Aby uzyskać dostęp do innych, rzadziej używanych ustawień, skorzystaj z menu Ustawienia. Te ustawienia definiują pracę kamery TomTom Bandit i służą do dostosowywania ustawień trybów dla każdego trybu fotografowania i filmowania.

Na ekranie stanu kamery przejdź w dół, aby otworzyć menu **USTAWIENIA**. Menu Ustawienia oferuje następujące opcje:

- **WIDEO** lub **ZDJĘCIE** – ustawienia te pozwalają na dostosowanie wybranych [ustawień trybów filmowania i fotografowania](#).
- **OGÓLNE** – te ustawienia [definiują pracę kamery](#).
- **STAN** – ekran ten wyświetla [ogólny stan kamery](#).

Informacje na temat funkcji Bluetooth

Kamera TomTom Bandit wykorzystuje specyfikację Bluetooth 4.0 do obsługi funkcji Bluetooth Smart znanej również pod nazwą Bluetooth z niskim poborem mocy lub BLE.

BLE ma następujące zastosowania:

1. Łączenie z zewnętrznymi czujnikami obsługującymi BLE.
2. Łączenie z pilotem zdalnego sterowania.
3. Wybudzanie kamery TomTom Bandit za pomocą pilota zdalnego sterowania.
4. Wykorzystanie smartfona do włączania połączenia Wi-Fi kamery TomTom Bandit, kiedy kamera TomTom Bandit nie jest połączona z siecią i nie ma do tej kamery łatwego dostępu. (Tylko urządzenia Apple z systemem iOS).

Uwaga: w kamerze TomTom Bandit funkcja Bluetooth jest zawsze włączona.

Informacje na temat połączenia Wi-Fi

Do czego służy Wi-Fi?

Wi-Fi służy do połączenia kamery TomTom Bandit ze smartfonem. [Aplikacja mobilna](#) wykorzystuje połączenie Wi-Fi do obsługi wizjera, odtwarzania filmów i zdjęć, tworzenia kompilacji filmowych oraz do udostępniania multimediiów.

Włączanie funkcji Wi-Fi

Wskazówka: tylko w systemach iOS. Jeśli Twój smartfon obsługuje technologię Bluetooth Smart (BLE), opcja Wi-Fi jest włączana i wyłączana automatycznie za pomocą [aplikacji mobilnej](#). Opcja Wi-Fi jest również wyłączana, jeśli nie jest przez pewien czas używana.

Aby połączyć kamerę TomTom Bandit ze smartfonem i włączyć aplikację mobilną, wykonaj następujące czynności:

1. Włącz urządzenie TomTom Bandit.

2. Na ekranie stanu kamery przejdź w górę, aby włączyć połączenie Wi-Fi urządzenia TomTom Bandit.
Na ekranie zostaną wyświetlone nazwa połączenia Wi-Fi i hasło.
3. W smartfonie przejdź do ekranu ustawień Wi-Fi i z listy dostępnych połączeń wybierz połączenie Wi-Fi z kamerą TomTom Bandit.
4. Wprowadź hasło wyświetlane na ekranie kamery TomTom Bandit.
Telefon nawiąże połączenie z kamerą TomTom Bandit. Na ekranie urządzenia TomTom Bandit zostanie wyświetlony komunikat **Połączono z urządzeniem**.
5. Włącz [aplikację mobilną](#).
Aplikacja mobilna zostanie uruchomiona i wyświetli się ekran **Wizjera**.

Informacje na temat QuickGPSFix

W następujących sytuacjach kamera TomTom Bandit wykorzystuje QuickGPSFix do odnajdywania pozycji jej użytkownika:

- Kamera TomTom Bandit nie była używana przez dłuższy czas.
- Kamera TomTom Bandit była poza zasięgiem sygnału GPS przez ponad tydzień.
- Kamera TomTom Bandit została ponownie uruchomiona w odległości większej niż 500 km od pozycji poprzedniego uruchomienia.

QuickGPSFix™ zawiera informacje o pozycjach satelitów systemu, co pomoże urządzeniu TomTom Bandit w szybszym ustalaniu pozycji.

Wskazówka: informacje QuickGPSFix są automatycznie aktualizowane za pośrednictwem [aplikacji mobilnej](#).

Ustawienia ogólne

Te ustawienia definiują pracę kamery TomTom Bandit.

Połącz

Uwaga: ustawienia możesz również zmieniać za pomocą smartfona, korzystając z [aplikacji mobilnej](#).

Na ekranie stanu kamery TomTom Bandit przejdź w prawo, a potem w dół, aby otworzyć menu **USTAWIENIA**. Wybierz opcję **OGÓLNE**, a następnie wybierz pozycję **POŁĄCZ**.

Skorzystaj z tych ustawień, aby połączyć kamerę TomTom Bandit ze smartfonem, pilotem zdalnego sterowania lub czujnikiem zewnętrznym.

Telefon - Ustawienia - Kamera

Aplikacja mobilna uruchomi się dopiero po połączeniu smartfona z kamerą TomTom Bandit za pośrednictwem sieci [Wi-Fi](#).

Wskazówka: tylko w systemach iOS. Jeśli Twój smartfon obsługuje technologię Bluetooth Smart (BLE), opcja Wi-Fi jest włączana i wyłączana automatycznie za pomocą [aplikacji mobilnej](#). Opcja Wi-Fi jest również wyłączana, jeśli nie jest przez pewien czas używana.

Aby połączyć kamerę TomTom Bandit ze smartfonem i włączyć aplikację mobilną, wykonaj następujące czynności:

1. Włącz urządzenie TomTom Bandit.
2. Na ekranie stanu kamery przejdź w górę, aby włączyć połączenie Wi-Fi urządzenia TomTom Bandit.
Na ekranie zostaną wyświetlone nazwa połączenia Wi-Fi i hasło.

3. W smartfonie przejdź do ekranu ustawień Wi-Fi i z listy dostępnych połączeń wybierz połączenie Wi-Fi z kamerą TomTom Bandit.
4. Wprowadź hasło wyświetlane na ekranie kamery TomTom Bandit.
Telefon nawiąże połączenie z kamerą TomTom Bandit. Na ekranie urządzenia TomTom Bandit zostanie wyświetlony komunikat **Połączono z urządzeniem**.
5. Włącz [aplikację mobilną](#).

Aplikacja mobilna zostanie uruchomiona i wyświetli się ekran **Wizjera**.

Zdalne sterowanie

Za pomocą pilota zdalnego sterowania możesz włączać i wyłączać nagrywanie i ręcznie [oznaczać najciekawsze chwile](#) filmu. Skorzystaj z pilota zdalnego sterowania, gdy nie masz łatwego lub bezpiecznego dostępu do kamery TomTom Bandit.



Możesz trzymać pilot zdalnego sterowania w ręce lub przymocować go w łatwo dostępnym miejscu.

Uwaga: pilot zdalnego sterowania wykorzystuje funkcję Bluetooth Smart do nawiązania połączenia z kamerą TomTom Bandit i w danym momencie może obsługiwać tylko jedną kamerę TomTom Bandit.

Łączenie z pilotem zdalnego sterowania

1. Na ekranie stanu kamery TomTom Bandit przejdź w dół, aby otworzyć menu **USTAWIENIA**.
2. Wybierz opcję **OGÓLNE**, a następnie przejdź w prawo.
3. Wybierz opcję **POŁĄCZ**, a następnie przejdź w prawo.
4. Wybierz opcję **ZDALNIE**, a następnie przejdź w prawo.
5. Przejdź w górę lub w dół, aby włączyć.
6. Na pilocie zdalnego sterowania naciśnij przycisk włączania i przytrzymaj go przez 3 sekundy, aż dioda LED zamiga na zielono 3 razy.

Pilot zdalnego sterowania jest połączony z kamerą TomTom Bandit.

Wskazówka: do zdalnego sterowania możesz również użyć wizjera w [aplikacji mobilnej](#) umożliwiającego podgląd w czasie rzeczywistym.

Sensors (Czujniki)

Można podłączyć, a następnie włączać i wyłączać czujniki zewnętrzne, takie jak czujnik tętna.

Można sprawdzić, czy czujnik tętna i inne czujniki działają, nie rozpoczynając aktywności. Patrz część **Testowanie czujnika tętna** poniżej w tym temacie.

Podłączanie czujnika i włączanie go

1. Na ekranie stanu kamery TomTom Bandit przejdź w dół, aby otworzyć menu **USTAWIENIA**.
2. Wybierz opcję **OGÓLNE**, a następnie przejdź w prawo.
3. Wybierz opcję **POŁĄCZ**, a następnie przejdź w prawo.
4. Wybierz opcję **CZUJNIKI**, a następnie przejdź w prawo.
5. Wybierz opcję **TĘTNO**, przejdź w prawo, a następnie w lewo, aby ją włączyć.

Wyłączanie czujnika

Wykonaj te same, opisane powyżej czynności, tylko w kroku 5 wybierz pozycję WYŁĄCZ.

Testowanie czujnika tętna

Można sprawdzić, czy czujnik tętna i inne czujniki działają, nie rozpoczynając aktywności. Należy wykonać następujące czynności:

1. Na ekranie stanu kamery TomTom Bandit przejdź w dół, aby otworzyć menu **USTAWIENIA**.
2. Wybierz opcję **OGÓLNE**, a następnie przejdź w prawo.
3. Wybierz opcję **POŁĄCZ**, a następnie przejdź w prawo.
4. Wybierz opcję **CZUJNIKI**, a następnie przejdź w prawo.
5. Wybierz opcję **TĘTNO**, a następnie przejdź w prawo.

Dostępne tu są opcje ON (Wł.), OFF (Wył.) lub EXTERNAL (Zewnętrzny). Jeśli wybrano opcję ON (Wł.) lub EXTERNAL (Zewnętrzny), wyświetlany jest symbol **bpm (uderz./min)**, co oznacza, że tętno jest mierzone w liczbie uderzeń serca na minutę.

Następnie wyświetlane jest tętno lub migające kreski, które oznaczają, że zegarek wyszukuje czujnik tętna.

Wskazówka: po wykryciu tętna czujnik pozostaje aktywny przez kolejne 30 sekund, jeśli użytkownik chce od razu rozpocząć aktywność.

Mikrofon zewnętrzny

Możesz podłączyć, a następnie włączać lub wyłączać dodatkowy zewnętrzny mikrofon TomTom Bandit. Mikrofon zewnętrzny zapewnia lepszą jakość dźwięku niż mikrofon wbudowany.

Podłączanie mikrofonu zewnętrznego

1. Aby podłączyć mikrofon zewnętrzny do kamery TomTom Bandit, postępuj zgodnie z instrukcją obsługi tego mikrofonu.
2. Na ekranie stanu kamery TomTom Bandit przejdź w dół, aby otworzyć menu **USTAWIENIA**.
3. Wybierz opcję **OGÓLNE**, a następnie przejdź w prawo.
4. Wybierz opcję **POŁĄCZ**, a następnie przejdź w prawo.
5. Wybierz opcję **MIKROFON ZEWNĘTRZNY**, przejdź w prawo, a następnie w lewo, aby ją włączyć.

Wyłączanie mikrofonu zewnętrznego

Wykonaj te same, opisane powyżej czynności, tylko w kroku 5 wybierz pozycję WYŁĄCZ.

Kamera

Uwaga: ustawienia możesz również zmieniać za pomocą smartfona, korzystając z [aplikacji mobilnej](#).

Na ekranie stanu kamery TomTom Bandit przejdź w dół, aby otworzyć menu **USTAWIENIA**. Wybierz opcję **OGÓLNE**, a następnie wybierz pozycję **KAMERA**.

Ustawienia te pozwalają na wybranie ogólnych opcji kamery TomTom Bandit, takich jak ustawienia języka lub jednostek.

Język

Wybierz opcję **JĘZYK**, aby ustawić język menu i komunikatów w kamerze TomTom Bandit.

Jednostki

Wybierz opcję **Jednostki**, aby wyświetlać jednostki w **kilometrach** (metryczne) lub **milach** (imperialne).

Sygnal dźwiękowy

Wybierz opcję **SYGNAŁ DŹWIĘKOWY**, aby ustawić brzęczyk kamery TomTom Bandit w pozycji **włączonej** lub **wyłączonej**.

Kiedy kamera TomTom Bandit znajduje się poza zasięgiem wzroku, na przykład jest zamocowana na kasku, brzęczyk kamery TomTom Bandit informuje o rozpoczęciu i zakończeniu nagrywania, włączeniu i wyłączeniu zasilania oraz o przychodzących powiadomieniach.

Jeśli potrzebujesz nagrywać w ciszy, na przykład dzikie zwierzęta, możesz wyłączyć brzęczyk.

Uwaga: to ustawienie nie obejmuje sterowania poziomem głośności nagrywanego filmu.

Światło

Wybierz pozycję **ŚWIATŁO**, aby **WŁĄCZYĆ** lub **WYŁĄCZYĆ** podświetlenie ekranu.

Wskazówka: wyłącz podświetlenie, aby zużywać mniej energii.

Zresetuj

Wybierz **ZRESETUJ**, aby uzyskać dostęp do następujących opcji resetowania:

- **ZRESETUJ WSZYSTKO** – przywraca w kamerze TomTom Bandit ustawienia domyślne i ponownie uruchamia kamerę TomTom Bandit.

Uwaga: resetowanie nie usuwa zdjęć ani filmów przechowywanych na karcie pamięci microSD.

- **ZRESETUJ WI-FI** – generuje nową nazwę sieci Wi-Fi oraz nowe hasło.

Pamięć

Ustawienia funkcji **PAMIĘĆ** umożliwiają usuwanie pozycji zapisanych na karcie microSD oraz formatowanie tej karty.

Usuwanie ostatniego pliku

Wybranie tej opcji powoduje usunięcie wyłącznie ostatniego pliku, który został zarejestrowany i zapisany na karcie microSD od momentu włączenia kamery TomTom Bandit. Jeśli od chwili włączenia kamery TomTom Bandit nie został zapisany żaden plik, żaden plik nie zostanie usunięty.

1. Na ekranie stanu kamery TomTom Bandit przejdź w dół, aby otworzyć menu **USTAWIENIA**.
2. Wybierz opcję **OGÓLNE**, a następnie wybierz pozycję **PAMIĘĆ**.
3. Wybierz opcję **USUŃ OSTATNI**.

Usuwanie wszystkich filmów i zdjęć

Wybranie tej opcji powoduje usunięcie z karty microSD wszystkich zdjęć i filmów wykonanych za pomocą kamery TomTom Bandit.

1. Na ekranie stanu kamery TomTom Bandit przejdź w dół, aby otworzyć menu **USTAWIENIA**.
2. Wybierz opcję **OGÓLNE**, a następnie wybierz pozycję **PAMIĘĆ**.
3. Wybierz opcję **USUŃ WSZYSTKO**.

Formatowanie karty pamięci

Wybranie tej opcji powoduje sformatowanie karty microSD.

Ważne: formatowanie karty microSD powoduje usunięcie wszystkich plików przechowywanych na tej karcie.

Uwaga: podczas formatowania karty microSD za pomocą kamery TomTom Bandit nazwa woluminu jest wybierana przez urządzenie TomTom Bandit, na przykład „TOMTOMCAM”, i nie można zmienić tej nazwy.

1. Na ekranie stanu kamery TomTom Bandit przejdź w dół, aby otworzyć menu **USTAWIENIA**.
2. Wybierz opcję **OGÓLNE**, a następnie wybierz pozycję **PAMIĘĆ**.
3. Wybierz opcję **FORMATUJ KARTĘ SD**.

Tryb samolotowy

Po włączeniu trybu samolotowego na ekranie kamery pojawi się ikona samolotu, a połączenia Bluetooth zostaną wyłączone.

Wybierz **TRYB** samolotowy, aby **włączyć** lub **wyłączyć** tryb samolotowy w kamerze TomTom Bandit.

Informacje

Ekran **Informacje** zawiera normy i informacje prawne, które mają zastosowanie do kamery TomTom Bandit.

Zewnętrzny akumulator Batt-Stick

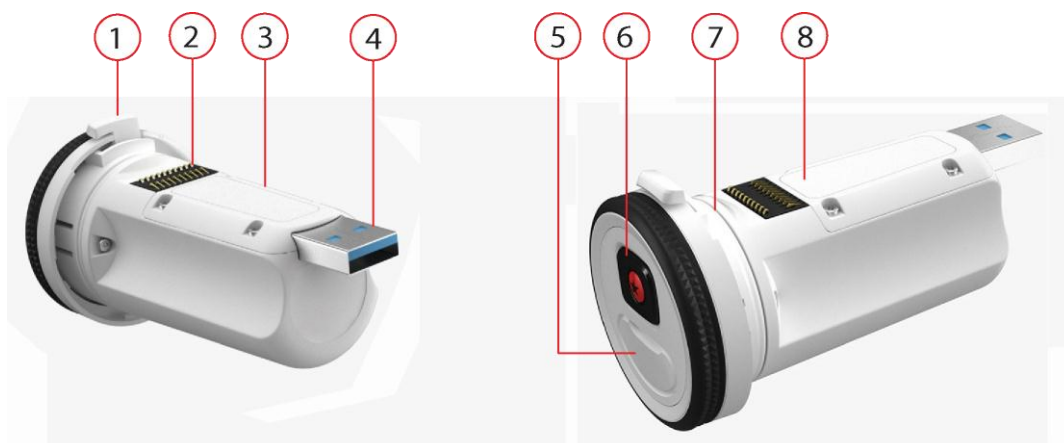
Informacje na temat zewnętrznego akumulatora Batt-Stick

Zewnętrzny akumulator Batt-Stick zasila kamerę TomTom Bandit i zapewnia miejsce do przechowywania wszystkich filmów i zdjęć. Po włożeniu akumulatora zewnętrznego Batt-Stick do kamery TomTom Bandit i zablokowaniu go kamera staje się wodoszczelna.

Akumulator zewnętrzny Batt-Stick ma wbudowaną baterię kamery TomTom Bandit i miejsce na kartę microSD. Złącze USB jest używane do ładowania zewnętrznego akumulatora Batt-Stick i do przesyłania danych do komputera. Jest tam również złącze zewnętrzne do stosowania z dodatkowym przewodem zasilania.

Ważne: po zdjęciu osłony obiektywu lub zewnętrznego akumulatora Batt-Stick zachowaj szczególną ostrożność, aby do kamery TomTom Bandit i zewnętrznego akumulatora Batt-Stick nie przedostały się zanieczyszczenia ani woda. Osłonę obiektywu lub zewnętrzny akumulator Batt-Stick zdejmuj wyłącznie w czystym i suchym miejscu.

Wskazówka: dodatkowe zewnętrzne akumulatory Batt-Stick są dostępne jako akcesoria. Miej zawsze przy sobie dodatkowe zewnętrzne akumulatory Batt-Stick, aby w Twoim urządzeniu TomTom Bandit nigdy nie zabrakło mocy. Jeśli w danym momencie nie używasz zewnętrznego akumulatora Batt-Stick, przechowuj go zawsze w wodoszczelnej osłonie.



1. Blokada zewnętrznego akumulatora Batt-Stick.
2. Złącze TomTom Bandit.
3. Gniazdo karty microSD.
4. Złącze USB 3.0 do ładowania urządzenia i przesyłania danych.
5. Złącze z gumową osłoną dodatkowego przewodu zasilania i zewnętrznego kabla audio.
6. Przycisk włączania, rozpoczynania i ręcznego oznaczania na urządzeniu TomTom Bandit.
7. Uszczelka zewnętrznego akumulatora Batt-Stick.
8. Wskaźnik naładowania baterii.

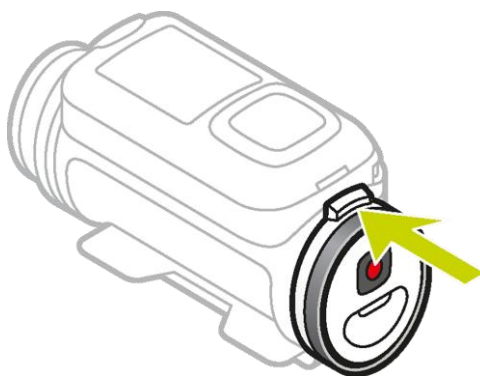
Zdejmowanie zewnętrznego akumulatora Batt-Stick

Aby [włożyć kartę pamięci](#) lub zainstalować inny zewnętrzny akumulator Batt-Stick, musisz zdjąć zamontowany zewnętrzny akumulator Batt-Stick. [Zewnętrzny akumulator Batt-Stick możesz również naładować](#), korzystając z kabla USB, który również umożliwia [przesyłanie danych do komputera](#).

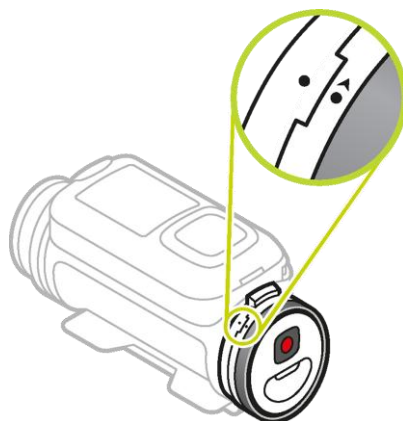
Ważne: po zdjęciu osłony obiektywu lub zewnętrznego akumulatora Batt-Stick zachowaj szczególną ostrożność, aby do kamery TomTom Bandit i zewnętrznego akumulatora Batt-Stick nie przedostały się zanieczyszczenia ani woda. Osłonę obiektywu lub zewnętrzny akumulator Batt-Stick zdejmuj wyłącznie w czystym i suchym miejscu.

Aby odłączyć zewnętrzny akumulator Batt-Stick, wykonaj następujące czynności:

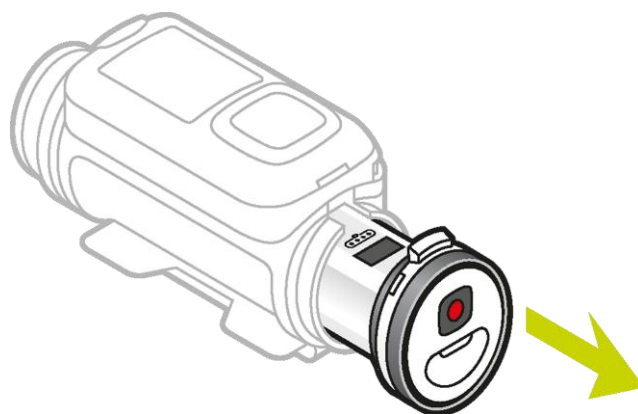
1. Naciśnij dźwignię zwalnającą zewnętrznego akumulatora Batt-Stick.



2. Przytrzymując naciśniętą dźwignię, przekręć osłonę w lewo, aż obie kropki ustawią się w jednej linii.



3. Wyciągnij zewnętrzny akumulator Batt-Stick.



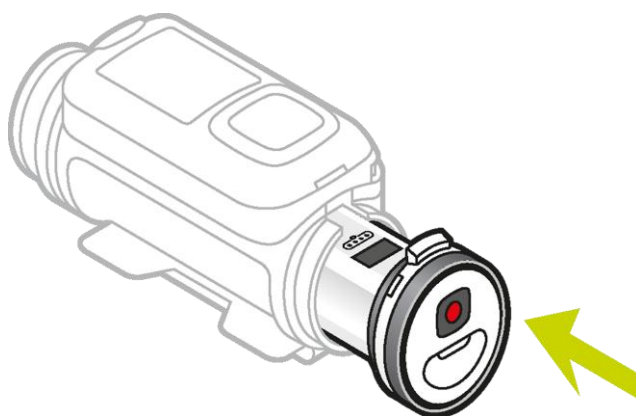
Instalowanie zewnętrznego akumulatora Batt-Stick

Wkładanie zewnętrznego akumulatora Batt-Stick

Ważne: po zdjęciu osłony obiektywu lub zewnętrznego akumulatora Batt-Stick zachowaj szczególną ostrożność, aby do kamery TomTom Bandit i zewnętrznego akumulatora Batt-Stick nie przedostały się zanieczyszczenia ani woda. Osłonę obiektywu lub zewnętrzny akumulator Batt-Stick zdejmuj wyłącznie w czystym i suchym miejscu.

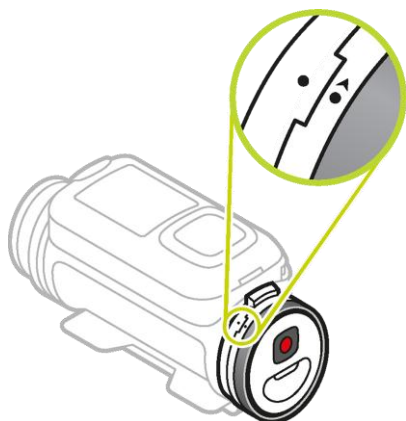
Aby włożyć zewnętrzny akumulator Batt-Stick, wykonaj następujące czynności:

1. Włóż zewnętrzny akumulator Batt-Stick do kamery.

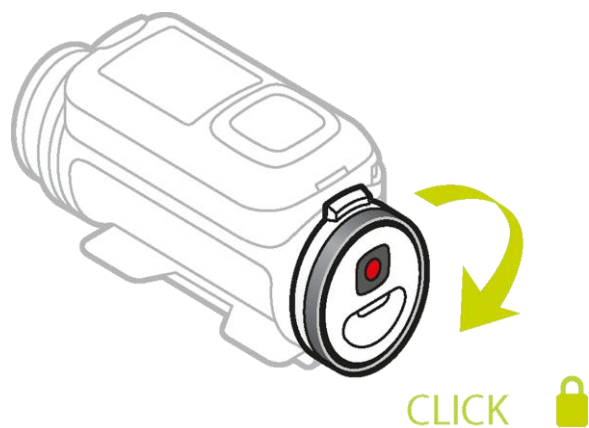


2. Upewnij się, że obie kropki są ustawione w jednej linii i znajdują się blisko siebie.

Ważne: jeśli widzisz tylko jedną kropkę, a zewnętrzny akumulator Batt-Stick jest włożony do kamery, nie próbuj go przekręcać. Musisz najpierw ustawić zewnętrzny akumulator Batt-Stick w pozycji odblokowanej, aby móc go prawidłowo włożyć do kamery.



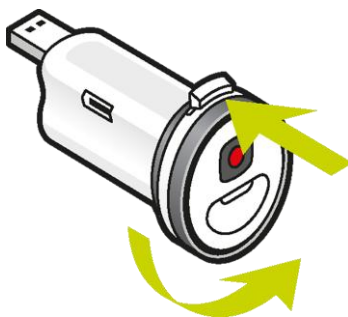
3. Obróć osłonę w prawo, aby zablokować zewnętrzny akumulator Batt-Stick w kamerze.



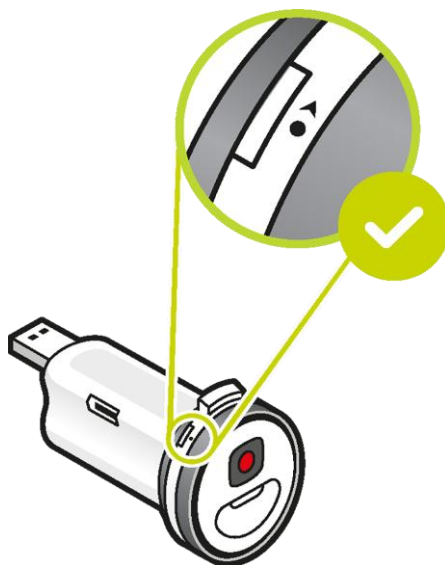
Odblokowywanie zewnętrznego akumulatora Batt-Stick

Aby ustawić zewnętrzny akumulator Batt-Stick w pozycji odblokowanej, wykonaj następujące czynności:

1. Przytrzymaj akumulator zewnętrzny Batt-Stick i naciśnij dźwignię zwalniającą, jednocześnie obracając osłonę w lewo.



2. Kiedy zobaczysz kropkę i strzałkę po lewej stronie dźwigni zwalniającej, możesz włożyć zewnętrzny akumulator Batt-Stick, wykonując czynności opisane powyżej.



Ładowanie urządzenia TomTom Bandit

Urządzenie TomTom Bandit można naładować na dwa sposoby:

Ładowanie zewnętrznego akumulatora Batt-Stick za pomocą portu USB

Ważne: po zdjęciu osłony obiektywu lub zewnętrznego akumulatora Batt-Stick zachowaj szczególną ostrożność, aby do kamery TomTom Bandit i zewnętrznego akumulatora Batt-Stick nie przedostały się zanieczyszczenia ani woda. Osłonę obiektywu lub zewnętrzny akumulator Batt-Stick zdejmuj wyłącznie w czystym i suchym miejscu.

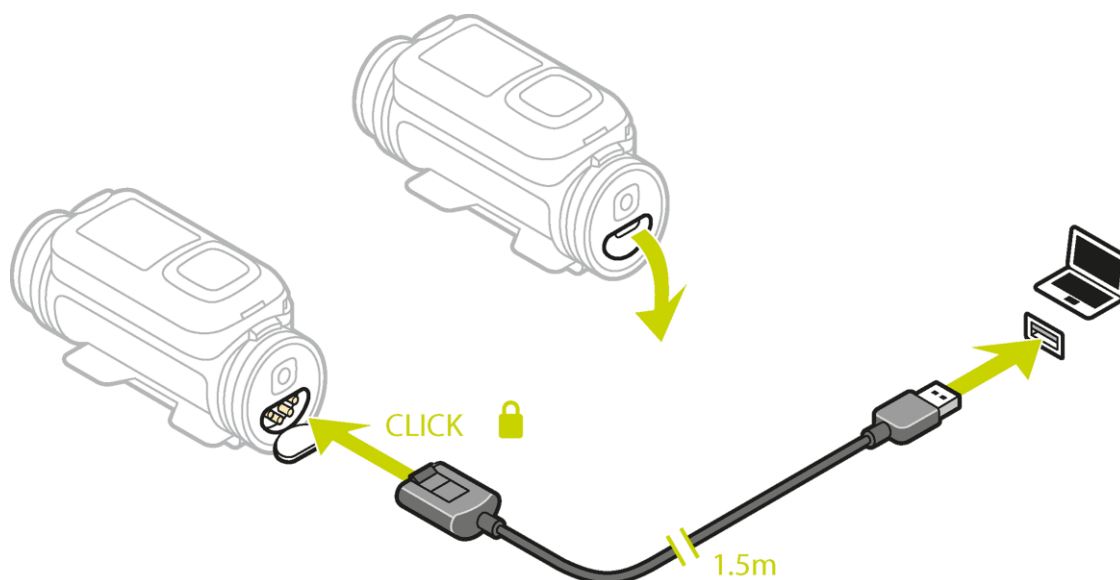
1. [Wyjmij akumulator zewnętrzny Batt-Stick](#) z urządzenia TomTom Bandit.
2. Podłącz złącze USB zewnętrznego akumulatora Batt-Stick do portu USB komputera lub standardowej ładowarki USB zasilanej z gniazdka ściennego.

Wskazówka: podczas ładowania zewnętrznego akumulatora Batt-Stick diody LED sygnalizują jego poziom naładowania, a jedna dioda LED miga.

3. Aby sprawdzić poziom naładowania zewnętrznego akumulatora Batt-Stick, wyjmij złącze USB z gniazda ładowania i naciśnij przycisk włączania. Zaświecą się diody LED, wskazując stopień naładowania akumulatora.
4. Po naładowaniu [zewnętrznego akumulatora Batt-Stick](#) włóż go do urządzenia TomTom Bandit.

Ładowanie urządzenia TomTom Bandit za pomocą opcjonalnego kabla zasilającego

1. Otwórz osłonę gniazda znajdującą się z tyłu zewnętrznego akumulatora Batt-Stick.



Wskazówka: nie musisz wyjmować zewnętrznego akumulatora Batt-Stick z urządzenia TomTom Bandit.

2. Podłącz jeden koniec kabla zasilającego do zewnętrznego akumulatora Batt-Stick, a drugi do gniazda USB. W menu USTAWIENIA na [ekranie STANU](#) możesz sprawdzić poziom naładowania akumulatora.

Wkładanie karty pamięci

Wykonane zdjęcia i zarejestrowane filmy są przechowywane na karcie microSD znajdującej się w akumulatorze zewnętrznym Batt-Stick. Korzystaj z karty microSD klasy 10 lub wyższej. Listę zgodnych kart microSD można znaleźć na stronie tomtom.com/support.

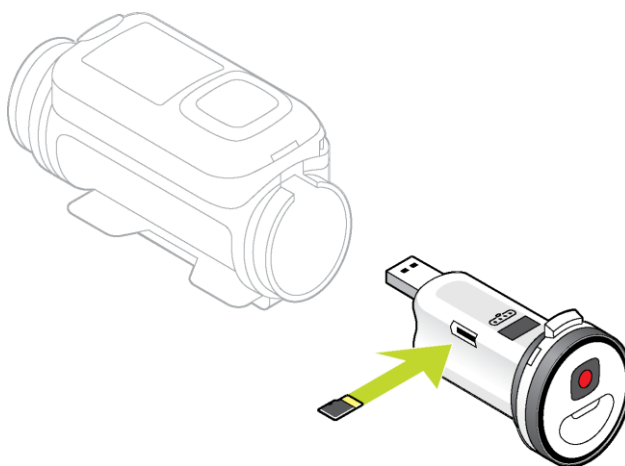
Uwaga: jeśli włożysz kartę microSD, która będzie zbyt wolna, aby współpracować z kamerą TomTom Bandit, w kamerze TomTom Bandit zostanie wyświetlony komunikat z prośbą o włożenie zgodnej karty microSD.

Wskazówka: po pewnym czasie, w rezultacie zapisywania coraz większej ilości danych, wydajność karty microSD może się obniżyć. Aby utrzymać wydajność karty microSD, należy ją [regularnie formatować](#).

Ważne: po zdjęciu osłony obiektywu lub zewnętrznego akumulatora Batt-Stick zachowaj szczególną ostrożność, aby do kamery TomTom Bandit i zewnętrznego akumulatora Batt-Stick nie przedostały się zanieczyszczenia ani woda. Osłonę obiektywu lub zewnętrzny akumulator Batt-Stick zdejmuj wyłącznie w czystym i suchym miejscu.

1. [Wyjmij akumulator zewnętrzny Batt-Stick](#) z urządzenia TomTom Bandit.
2. Włóż kartę pamięci microSD do gniazda kart w zewnętrznym akumulatorze Batt-Stick.

Ważne: podczas instalowania styki karty microSD muszą być skierowane w górę.



3. [Włóż zewnętrzny akumulator Batt-Stick](#) do urządzenia TomTom Bandit.

Przenoszenie danych z zewnętrznego akumulatora Batt-Stick

Wykonane zdjęcia i zarejestrowane filmy są przechowywane na karcie microSD znajdującej się w akumulatorze zewnętrznym Batt-Stick. Najłatwiej przeglądać filmy, zdjęcia i najciekawsze chwile filmu za pomocą aplikacji mobilnej lub aplikacji [Bandit Studio](#).

Jeśli chcesz zwolnić miejsce na karcie microSD, możesz przenieść filmy i zdjęcia z zewnętrznego akumulatora Batt-Stick na komputer i przeglądać je później w aplikacji Bandit Studio.

1. [Wyjmij akumulator zewnętrzny Batt-Stick](#) z urządzenia TomTom Bandit.
2. Włóż złącze USB zewnętrznego akumulatora Batt-Stick do portu USB komputera.
3. W komputerze otwórz menedżera plików.
Urządzenie TomTom Bandit będzie widoczne w systemie plików w komputerze jako dysk wymienny.
4. Otwórz folder DCIM, aby uzyskać dostęp do filmów i zdjęć.
5. Przenieś pliki do komputera.

Wskazówka: pamiętaj, aby tworzyć kopie zapasowe plików.

6. [Zainstaluj zewnętrzny akumulator Batt-Stick](#) w kamerze TomTom Bandit.

Aplikacja mobilna Bandit

Informacje na temat aplikacji mobilnej TomTom Bandit

Aplikacja mobilna TomTom Bandit to prosty sposób na przeglądanie filmów i zdjęć oraz tworzenie własnych kompilacji filmowych w ciągu kilku minut po zarejestrowaniu materiału.

Za pomocą aplikacji mobilnej można również zmieniać tryby filmowania i fotografowania w kamerze TomTom Bandit, włączać i wyłączać nagrywanie i robić zdjęcia.

Aplikacja mobilna służy również do [logowania do konta TomTom MySports](#). Dzięki temu można zarejestrować kamerę TomTom Bandit i uzyskać dostęp do aktualizacji oprogramowania i QuickGPSFix.

Uwaga: nie można korzystać z aplikacji mobilnej TomTom Bandit, kiedy kamera TomTom Bandit jest połączona ze smartfonem za pośrednictwem sieci Wi-Fi.

Można pobrać aplikację mobilną TomTom Bandit bezpłatnie z wybranego sklepu z aplikacjami lub ze strony tomtom.com/cam.

Obsługiwane systemy operacyjne

Aplikacja mobilna TomTom Bandit jest dostępna na urządzenia Apple z systemem iOS7 i nowszym oraz na urządzenia z systemem Android 4.4 lub nowszym.

Ważne: z powodu ograniczeń niektórych systemów operacyjnych nie wszystkie funkcje aplikacji mobilnej są dostępne dla każdego systemu operacyjnego.

Łączenie z aplikacją mobilną

Aplikacja mobilna uruchomi się dopiero po połączeniu smartfona z kamerą TomTom Bandit za pośrednictwem sieci [Wi-Fi](#).

Wskazówka: tylko w systemach iOS. Jeśli Twój smartfon obsługuje technologię Bluetooth Smart (BLE), opcja Wi-Fi jest włączana i wyłączana automatycznie za pomocą [aplikacji mobilnej](#). Opcja Wi-Fi jest również wyłączana, jeśli nie jest przez pewien czas używana.

Aby połączyć kamerę TomTom Bandit ze smartfonem i włączyć aplikację mobilną, wykonaj następujące czynności:

1. Włącz urządzenie TomTom Bandit.
2. Na ekranie stanu kamery przejdź w górę, aby włączyć połączenie Wi-Fi urządzenia TomTom Bandit.
Na ekranie zostaną wyświetlone nazwa połączenia Wi-Fi i hasło.
3. W smartfonie przejdź do ekranu ustawień Wi-Fi i z listy dostępnych połączeń wybierz połączenie Wi-Fi z kamerą TomTom Bandit.
4. Wprowadź hasło wyświetlane na ekranie kamery TomTom Bandit.
Telefon nawiąże połączenie z kamerą TomTom Bandit. Na ekranie urządzenia TomTom Bandit zostanie wyświetlony komunikat **Połączono z urządzeniem**.
5. Włącz [aplikację mobilną](#).
Aplikacja mobilna zostanie uruchomiona i wyświetli się ekran **Wizjera**.

Zaloguj się na stronie TomTom MySports

Zaloguj się do konta TomTom MySports i zarejestruj kamerę TomTom Bandit, aby uzyskać aktualizacje oprogramowania i aktualizacje QuickGPSFix od firmy TomTom.

Możesz się zalogować do konta TomTom MySports, korzystając z już istniejącego konta lub utworzyć nowe.

1. W menu wybierz pozycję **Preferencje**.
2. Wybierz pozycję **Zaloguj**.
3. Wprowadź adres e-mail i hasło do istniejącego konta, lub utwórz nowe konto.
4. Postępuj zgodnie z instrukcjami na ekranie, aby zarejestrować kamerę TomTom Bandit i otrzymywać aktualizacje.

Kończenie połączenia z aplikacją mobilną

Możesz zakończyć połączenie kamery TomTom Bandit z aplikacją mobilną w następujący sposób:

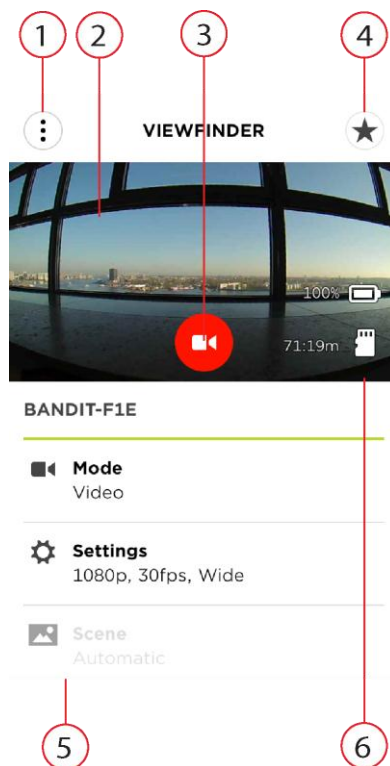
- W kamerze TomTom Bandit przejdź w prawo do ekranu **ROZŁĄCZ**, a następnie przejdź w lewo i wybierz **TAK**.
- Wyłącz aplikację mobilną w telefonie.

Połączenie kamery TomTom Bandit z siecią Wi-Fi jest wyłączone. Smartfon przywróci połączenie Wi-Fi dostępne w Twojej okolicy.

Uwaga: nie można skorzystać z aplikacji mobilnej bez nawiązania połączenia Wi-Fi z kamerą TomTom Bandit.

Elementy ekranu

Po uruchomieniu aplikacja mobilna TomTom Bandit wyświetla ekran **Wizjer**.



1. Przycisk menu.
Naciśnij ten przycisk, aby otworzyć menu. W menu możesz otworzyć [Bibliotekę](#), utworzyć [kompilację filmową](#) i zmienić [preferencje](#) aplikacji mobilnej.
2. Wizjer z podglądem w czasie rzeczywistym.
Wizjer wyświetla w czasie rzeczywistym obraz z kamery TomTom Bandit. Za pomocą tego obrazu możesz wykadrować film lub zdjęcie, kiedy kamera TomTom Bandit jest zamontowana poza zasięgiem wzroku lub w trudno dostępnym miejscu.
Wskazówka: obróć smartfon w pozycję poziomą, aby wizjer działał w trybie pełnoekranowym. Ustawienia wideo i ustawienia zdjęć nie są wyświetlane w trybie pełnoekranowym.
3. Przycisk zdalnego sterowania.
Za pomocą tego przycisku możesz włączać i wyłączać kamerę TomTom Bandit.
4. Przycisk oznaczania [najciekawszych chwil](#).
Za pomocą tego przycisku możesz ręcznie oznaczać najciekawsze chwile filmu. Dzięki oznaczeniu najciekawszych chwil możesz z łatwością stworzyć własną kompilację filmową.
Wskazówka: automatyczne oznaczanie najciekawszych chwil jest zawsze włączone.
5. Ustawienia filmowania i fotografowania.
Ustawienia te umożliwiają zmianę trybów [filmowania i fotografowania oraz dostosowanie ich ustawień](#).
6. Informacje o kamerze TomTom Bandit.

Informacje te wskazują [poziom naładowania zewnętrznego akumulatora Batt-Stick](#) i ilość wolnego miejsca na [karcie pamięci](#).

Ustawienia wideo

Każdy tryb wideo ma własne ustawienia. Możesz zmienić ustawienia bezpośrednio w kamerze TomTom Bandit lub z pomocą [aplikacji mobilnej](#).

Na ekranie stanu kamery przejdź w dół, aby otworzyć menu **USTAWIENIA**, a następnie wybierz ustawienia trybu dla bieżącego trybu wideo, na przykład **WIDEO** lub **ZWOLNIONE TEMPO**. Przejdź w prawo i wybierz ustawienia, które chcesz zmienić.

Ustawienia wideo

| | |
|---------|--|
| Rozmiar | <ul style="list-style-type: none">1080p, 30 klatek/s1080p, 60 klatek/s720p, 60 klatek/s720p, 120 klatek/s |
| Widok | <ul style="list-style-type: none">SzerokiNormalny |

Ustawienia trybu Zwolnione tempo

| | |
|---------|--|
| Rozmiar | <ul style="list-style-type: none">1080p, prędkość 2x720p, prędkość 4xWVGA, prędkość 6x |
| Widok | <ul style="list-style-type: none">SzerokiNormalny |

Ustawienia trybu kinowego

| | |
|---------|---|
| Rozmiar | <ul style="list-style-type: none">4K, 15 klatek/s2,7K, 30 klatek/s |
|---------|---|

Ustawienia zdjęć poklatkowych

| | |
|----------|---|
| Rozmiar | <ul style="list-style-type: none">4K, 15 klatek/s4k, 30 klatek/s1080p, 15 klatek/s1080p, 30 klatek/s |
| Interwał | <ul style="list-style-type: none">1 s, 5 s, 10 s, 15 s, 30 s, 60 s |

Ustawienia zdjęć

Za pomocą ustawień zdjęć można wybrać tryb robienia zdjęć. Po wybraniu trybu możesz wprowadzić ustawienia dla tego trybu robienia zdjęć. Możesz zmienić ustawienia bezpośrednio w kamerze TomTom Bandit lub z pomocą [aplikacji mobilnej](#).

Na ekranie stanu kamery przejdź w dół, aby otworzyć menu **USTAWIENIA**, a następnie wybierz opcję **ZDJĘCIE**. Przejdź w prawo, aby wybrać tryb, np. **SERIA**, i wybierz ustawienia, które chcesz zmienić.

Ustawienia trybu NORMALNY

| | |
|---------|---------|
| Rozmiar | ▪ 16 MP |
|---------|---------|

Ustawienia trybu SERIA

| | |
|---------|--|
| Rozmiar | ▪ 8 MP ▪ 16 MP |
| Seria | ▪ Do 10 zdjęć na sekundę ▪ Do 10 zdjęć na 2 sekundy |

Najciekawsze chwile

Najciekawsze chwile są oznaczane w filmie podczas nagrywania. Oznaczenie najciekawszej chwili stanowi oznaczenie najbardziej ekscytującego fragmentu filmu, na przykład dużej prędkości, skoku lub pięknego widoku, który być może chętnie potem obejrzysz i dodasz do swojej kompilacji filmowej. Film może zawierać wiele najciekawszych chwil..

Dzięki oznaczeniu najciekawszych chwil można łatwo odtwarzać film, tworzyć kompilację filmową i udostępniać film za pomocą aplikacji mobilnej lub aplikacji [Bandit Studio](#). Fragmenty z najciekawszymi chwilami są wyświetlane oddzielnie od filmu, z którego pochodzą. Każda najciekawsza chwila to 6-sekundowy fragment filmu.

Najciekawsze chwile są oznaczane w filmie dzięki sygnałom z wbudowanych czujników lub zewnętrznych czujników bądź można je dodawać ręcznie, aby oznaczyć najbardziej ekscytujące fragmenty nagrania. Najciekawsze chwile rejestrowane za pomocą wbudowanych czujników są oznaczane automatycznie.

Wskazówka: możesz również oznaczyć w filmie najciekawsze chwile podczas oglądania go w aplikacji mobilnej lub aplikacji Bandit Studio oraz dostosować pozycję i czas trwania tych oznaczonych fragmentów.

Stosowane są następujące najciekawsze chwile i ich symbole:



Prędkość.



Przeciążenie.



Maksymalne przyspieszenie.



Maksymalne zwalnianie.



Maksymalny obrót.



Maksymalna prędkość pionowa.



Tętno mierzone [czujnikiem tętna](#).



Oznaczenie ręczne.

Moja biblioteka

Moja biblioteka zawiera filmy, zdjęcia i fragmenty z najciekawszymi chwilami, które są przechowywane w kamerze TomTom Bandit. Można wyświetlać całe filmy lub tylko ich najciekawsze chwile.

Wskazówka: filmy i zdjęcia pozostają w kamerze TomTom Bandit, dopóki ich nie usuniesz.



Przycisk menu.

Naciśnij ten przycisk, aby wyświetlić menu.



Przycisk filtrowania.

Ten przycisk służy do wyświetlania filtrów, których możesz użyć do wyszukiwania filmów, zdjęć lub najciekawszych chwil.

Wskazówka: możesz również przesunąć ekran w lewo, aby wyświetlić filtry.



Przycisk wyboru najciekawszych chwil filmu.

Ten przycisk umożliwia wybranie oznaczonego fragmentu filmu z najciekawszą chwilą do umieszczenia w kompilacji filmowej. Otwórz ekran **Kompilacja filmowa**, aby zobaczyć wybrane fragmenty z najciekawszymi chwilami.



Przycisk do przesyłania filmów, zdjęć i fragmentów z najciekawszymi chwilami.

Ten przycisk umożliwia przesłanie filmu, zdjęcia lub najciekawszej chwili z kamery TomTom Bandit do telefonu.



Przycisk usuwania filmu, zdjęcia lub najciekawszej chwili.

Na filmie, zdjęciu lub fragmencie z najciekawszą chwilą przesunij ekran w lewo, aby wyświetlić przycisk usuwania. Naciśnij ten przycisk, aby usunąć film lub zdjęcie z kamery TomTom Bandit.

Oglądanie filmu lub zdjęcia w Mojej bibliotece

1. Wybierz z menu pozycję **Filmy**, **Zdjęcia** lub **Najciekawsze chwile**.
2. Wybierz film, zdjęcie lub fragment z najciekawszą chwilą.
Rozpocznie się odtwarzanie filmu lub fragmentu z najciekawszą chwilą w odtwarzaczu wideo.
Wybrane zdjęcie wyświetli się w przeglądarce.

Wskazówka: ustaw smartfon w pozycji poziomej, aby wyświetlić film lub zdjęcie w trybie pełnoekranowym.

Wskazówka: podczas przeglądania filmu wybierz oznaczenie najciekawszej chwili, aby rozpocząć odtwarzanie od tego momentu.

3. Przesuń w lewo lub w prawo, aby wyświetlić następny lub poprzedni film, obraz lub fragment z najciekawszą chwilą.
4. Przesuń w górę, aby zamknąć przeglądarkę.

Oznaczanie najciekawszej chwili w filmie

Jeśli jakieś istotne momenty w twoim filmie nie zostały oznaczone jako najciekawsze, możesz ręcznie oznaczać najciekawsze chwile filmu, aby te fragmenty zostały także uwzględnione przy tworzeniu kompilacji filmowej.

1. W menu wybierz pozycję **Filmy**.
2. Wybierz film, w którym chcesz oznaczyć najciekawszą chwilę.
Rozpocznie się odtwarzanie filmu w odtwarzaczu wideo.
3. Ustaw telefon w pozycji poziomej, aby oglądać film w trybie pełnoekranowym.
4. Podczas odtwarzania fragmentu, który chcesz oznaczyć jako najciekawszą chwilę, wybierz przycisk oznaczania najciekawszej chwili znajdujący się w prawym górnym rogu ekranu.



Oznaczenie najciekawszej chwili zostanie dodane do filmu. Najciekawsze chwile są widoczne jako zielone kropki na pasku czasu odtwarzania filmu w dolnej części odtwarzacza wideo.

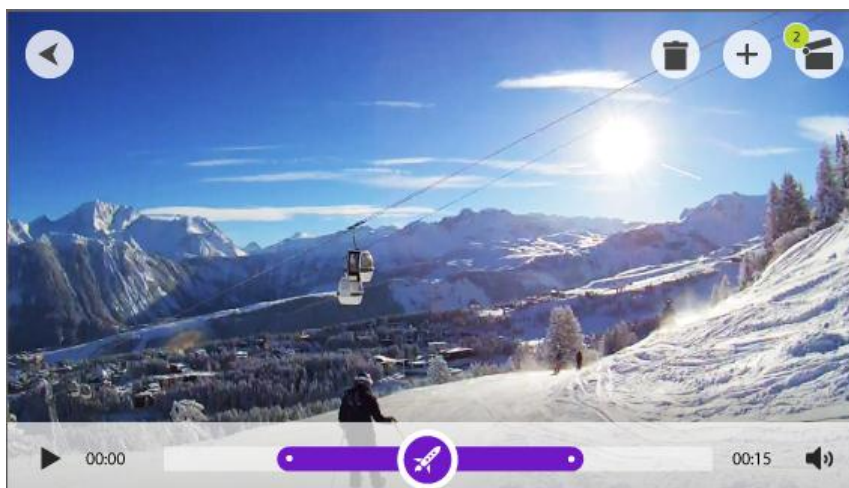
Wskazówka: jeśli nie widać paska czasu odtwarzania filmu, dotknięcie ekranu spowoduje jego wyświetlenie.

Dostosowywanie najciekawszych chwil

Czasami oznaczenie najciekawszej chwili nie obejmuje najbardziej ekscytującego fragmentu filmu. Możesz dostosować początkowy i końcowy punkt oznaczenia najciekawszej chwili oraz czas trwania oznaczonego fragmentu w następujący sposób:

1. Wybierz pozycję **Najciekawsze chwile** z menu.

2. Wybierz najciekawszą chwilę, której parametry chcesz dostosować.
Fragment z najciekawszą chwilą zostanie odtworzony w odtwarzaczu wideo.
3. Ustaw telefon w pozycji poziomej, aby oglądać film w trybie pełnoekranowym w celu ułatwienia edycji.
4. Za pomocą paska czasu możesz dostosować parametry najciekawszej chwili, wykonując następujące czynności:
 - Przesuń punkt początkowy w miejsce, od którego chcesz rozpocząć oznaczenie najciekawszej chwili.
 - Przesuń punkt końcowy w miejsce, w którym chcesz zakończyć oznaczenie najciekawszej chwili.
 - Przesuń symbol najciekawszej chwili, aby przesunąć cały oznaczony fragment w kierunku początku lub końca filmu.



Oznaczenie najciekawszej chwili jest zapisywane automatycznie.

Przesyłanie zdjęć

Jeśli chcesz przesać kompletny film lub zdjęcie na telefon, wykonaj następujące czynności:

1. Wybierz z menu pozycję **Filmy**, **Zdjęcia** lub **Najciekawsze chwile**.
2. Wybierz film, zdjęcie lub fragment z najciekawszą chwilą.
Rozpocznie się odtwarzanie filmu lub fragmentu z najciekawszą chwilą w odtwarzaczu wideo.
Wybrane zdjęcie wyświetli się w przeglądarce.

Wskazówka: ustaw smartfon w pozycji poziomej, aby wyświetlić film lub zdjęcie w trybie pełnoekranowym.

3. Wybierz przycisk przesyłania, aby przesać film, zdjęcie lub fragment z najciekawszą chwilą do galerii telefonu.



Usuwanie filmu, zdjęcia lub najciekawszej chwili

1. Wybierz z menu pozycję **Filmy**, **Zdjęcia** lub **Najciekawsze chwile**.
2. Aby usunąć film, zdjęcie lub fragment z najciekawszą chwilą, przesuń ekran w lewo.
3. Wybierz przycisk usuwania.



4. Wybierz **Tak**, aby usunąć film, zdjęcie lub fragment z najciekawszą chwilą z kamery TomTom Bandit.

Tworzenie kompilacji za pomocą aplikacji mobilnej

Możesz tworzyć kompilację filmową w oparciu o fragmenty z [najciekawszymi chwilami](#) pochodzącymi z filmów nagranych za pomocą kamery TomTom Bandit. Oznaczenia najciekawszych chwil zostały ręcznie lub automatycznie dodane do filmu podczas nagrywania, ale można również dodawać [oznaczenia najciekawszych chwil do filmu](#) za pomocą aplikacji mobilnej.

Aplikacja mobilna umożliwia tworzenie kompilacji na kilka sposobów. Najłatwiej i najszybciej jest po prostu potrząsnąć smartfonem, aby rozpocząć edycję i pozwolić, aby smartfon dokończył zadanie, ale można też utworzyć kompilację samodzielnie.

Ustawienia tworzenia kompilacji

Ustawienia **tworzenia kompilacji** służą do ustawiania czasu trwania kompilacji filmowej oraz zakresu czasu zarejestrowania filmów, które będą wykorzystane do utworzenia kompilacji.

W menu wybierz pozycję **Utwórz kompilację**, a następnie naciśnij przycisk ustawień.



Czas

Wybierz maksymalny czas trwania kompilacji filmowej tworzonej za pomocą potrząśnięcia telefonu. Pamiętaj, że dłuższy film zajmuje więcej miejsca i jego przestanie oraz udostępnienie zajmie więcej czasu.

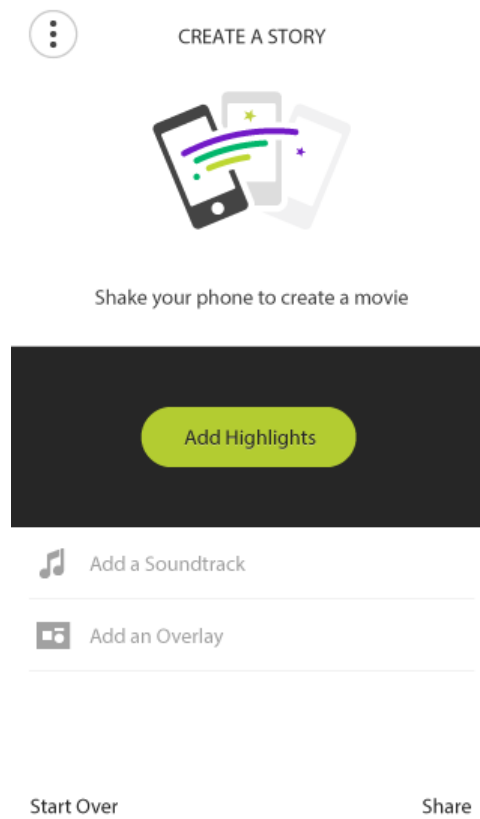
Zakres dat

Wybierz maksymalny zakres dat, ustalając dzień, od którego mają być wybierane fragmenty z najciekawszymi chwilami, które posłużą do utworzenia kompilacji.

Tworzenie filmu za pomocą potrząśnięcia telefonem

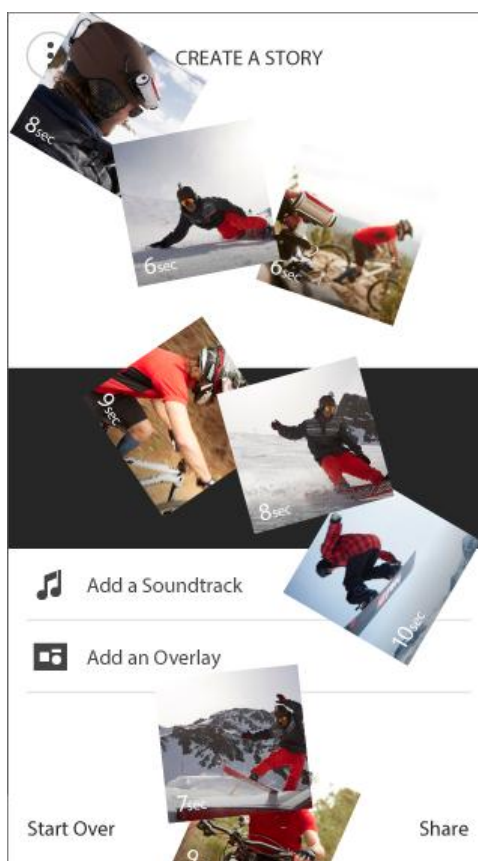
Uwaga: aby utworzyć kompilację filmową, filmy muszą mieć oznaczone [najciekawsze chwile](#).

1. W menu wybierz pozycję **Utwórz kompilację**.



2. Potrząśnij telefonem, aby utworzyć kompilację filmową.
Aplikacja mobilna tworzy kompilacje filmową na podstawie fragmentów z najciekawszymi chwilami. Film odtwarzany jest w odtwarzaczu wideo.

Wskazówka: ustaw telefon w pozycji poziomej, aby oglądać film w trybie pełnoekranowym.



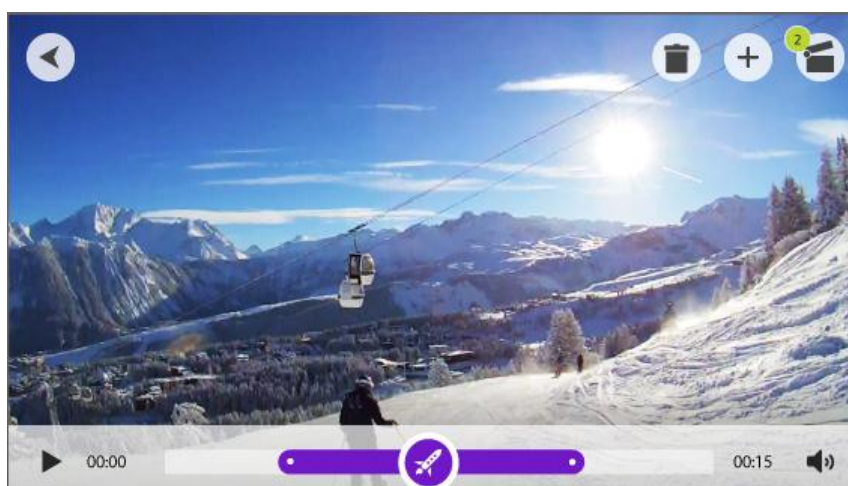
Teraz możesz [edytować i udostępnić](#) swoją kompilację filmową.

Ręczne wybieranie fragmentów z najciekawszymi chwilami

Uwaga: aby utworzyć kompilację filmową, filmy muszą mieć oznaczone [najciekawsze chwile](#).

1. Wybierz pozycję **Najciekawsze chwile** z menu.
2. Wybierz fragment z najciekawszą chwilą.
Fragment z najciekawszą chwilą jest odtwarzany w przeglądarce.

Wskazówka: możesz [dostosować czas trwania fragmentu z najciekawszą chwilą oraz jego punkt początkowy i punkt końcowy](#).



3. Jeśli chcesz wykorzystać fragment z najciekawszą chwilą w kompilacji filmowej, naciśnij przycisk wyboru filmu.



4. Wybierz więcej fragmentów z najciekawszymi chwilami, aby dodać je do kompilacji filmowej.
5. W menu wybierz pozycję **Utwórz kompilację**.

Wskazówka: możesz również wybrać pasek potwierdzenia, który wyświetla się po wybraniu najciekawszej chwili.

Aplikacja mobilna tworzy film na podstawie fragmentów z najciekawszymi chwilami. Film odtwarzany jest w odtwarzaczu wideo.

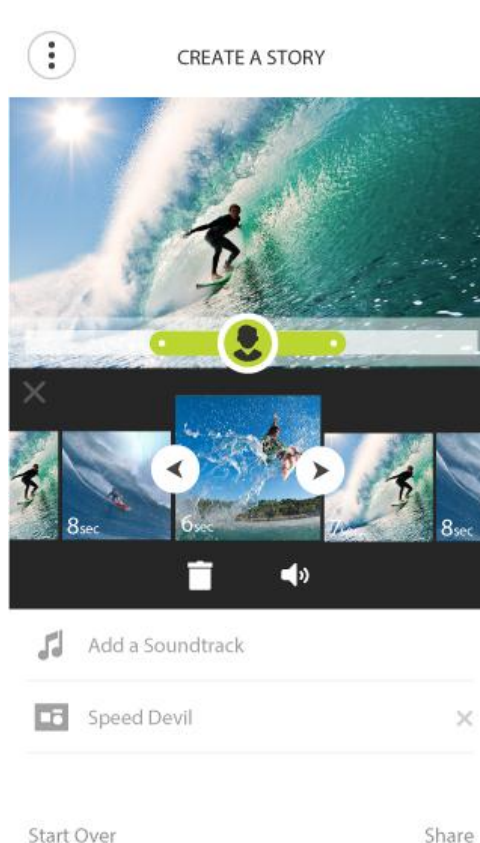
Wskazówka: ustaw telefon w pozycji poziomej, aby oglądać film w trybie pełnoekranowym.

Teraz możesz [edytować i udostępnić](#) swoją kompilację filmową.

Edytowanie kompilacji filmowej

Możesz edytować kompilację fragmentów z najciekawszymi chwilami utworzoną zarówno techniką [potrząsania](#) telefonem, jaki i [ręcznie](#).

1. Aby edytować kolejność fragmentów z najciekawszymi chwilami wykorzystanych do utworzenia kompilacji, wybierz i przytrzymaj najciekawszą chwilę wyświetloną na pasku, a następnie przesunij ją w prawo lub w lewo za pomocą wyświetlonych przycisków.



2. Aby usunąć fragment z najciekawszą chwilą z paska, wybierz najciekawszą chwilę, a następnie naciśnij przycisk usuwania.
3. Aby dodać fragment z najciekawszą chwilą, przewiń do końca kompilacji filmowej i naciśnij przycisk z symbolem plusa w celu [ręcznego wybrania fragmentów z najciekawszymi chwilami](#). Wybrane fragmenty z najciekawszymi chwilami są umieszczane na końcu kompilacji filmowej.

4. Naciśnij przycisk dźwięku, aby wyłączyć dźwięk wybranego fragmentu z najciekawszą chwilą.
5. Wybierz pozycję **Dodaj nakładkę**, aby dodać statystyki do wybranego fragmentu z najciekawszą chwilą. (Funkcja jest dostępna tylko w urządzeniach z systemem iOS).
6. Wybierz pozycję **Dodaj ścieżkę dźwiękową**, aby dodać podkład muzyczny do kompilacji filmowej.
7. Wybierz przycisk **udostępniania**.
Kompilacja filmowa jest ukończona i zapisana w galerii filmów w telefonie. Z galerii możesz przesać kompilację filmową na wybraną stronę internetową.

Przesyłanie kompilacji filmowej

Po utworzeniu kompilacji filmowej wybierz przycisk **udostępniania**. Kompilacja filmowa zostanie przeniesiona do galerii filmów w telefonie. Z galerii możesz przesać kompilację filmową na wybraną stronę internetową.

Wskazówka: zapisz kompilację filmową w telefonie i prześlij ją później, po nawiązaniu połączenia z siecią Wi-Fi. Kompilacja zostanie przesłana szybciej i w lepszej jakości i nie zostaną pobierane żadne opłaty za transfer danych.

Stan kamery

Na tym ekranie wyświetlane są informacje dotyczące kamery TomTom Bandit. Może być konieczne przejście do tego ekranu podczas rozmowy z działem obsługi klienta firmy TomTom.

Ustawienia

Ustawienia aplikacji

Jednostki oznaczania najciekawszych chwil

Wybierz jednostki stosowane w statystykach wyświetlanych przy oznaczaniu najciekawszych chwil.

Ustawienia danych

Możesz pobierać aktualizacje oprogramowania kamery i aktualizacje QuickGPSFix, korzystając tylko z sieci Wi-Fi lub z sieci Wi-Fi i komórkowej transmisji danych.

Ważne: pobieranie aktualizacji za pomocą komórkowej transmisji danych wiąże się z przesyłaniem danych i może spowodować naliczenie dodatkowych opłat.

Pomóż nam ulepszać usługi

Cały czas usprawniamy aplikację mobilną TomTom Bandit i wprowadzamy nowe funkcje. Aby nam w tym pomóc, wyślij anonimową informację na temat aplikacji i sposobu, w jaki z niej korzystasz.

Informacje

Jest to ekran informacyjny zawierający informacje dotyczące kamery TomTom Bandit i aplikacji mobilnej.

Bandit Studio

Informacje na temat aplikacji Bandit Studio

Aplikacja Bandit Studio to prosty sposób na przeglądanie filmów i zdjęć oraz tworzenie własnych kompilacji filmowych za pomocą komputera. Można importować filmy i zdjęcia bezpośrednio z zewnętrznego akumulatora Batt-Stick lub z komputera.

Uwaga: możesz importować wyłącznie pliki wideo utworzone w urządzeniu TomTom Bandit.

Aplikacja Bandit Studio służy również do [logowania do konta TomTom MySports](#). Dzięki temu możesz zarejestrować kamerę TomTom Bandit i uzyskać dostęp do aktualizacji oprogramowania i QuickGPSFix.

Aby pobrać bezpłatnie aplikację Bandit Studio, odwiedź stronę tomtom.com/cam.

Obsługiwane systemy operacyjne

Aplikacja Bandit Studio jest dostępna na urządzenia Apple z systemem iOS X 10.7 i nowszym oraz na urządzenia z systemem Microsoft 7 lub nowszym.

Zaloguj się na stronie TomTom MySports

Zaloguj się do konta TomTom MySports i zarejestruj kamerę TomTom Bandit, aby uzyskać aktualizacje oprogramowania i aktualizacje QuickGPSFix od firmy TomTom.

Możesz się zalogować do konta TomTom MySports, korzystając z już istniejącego konta lub utworzyć nowe.

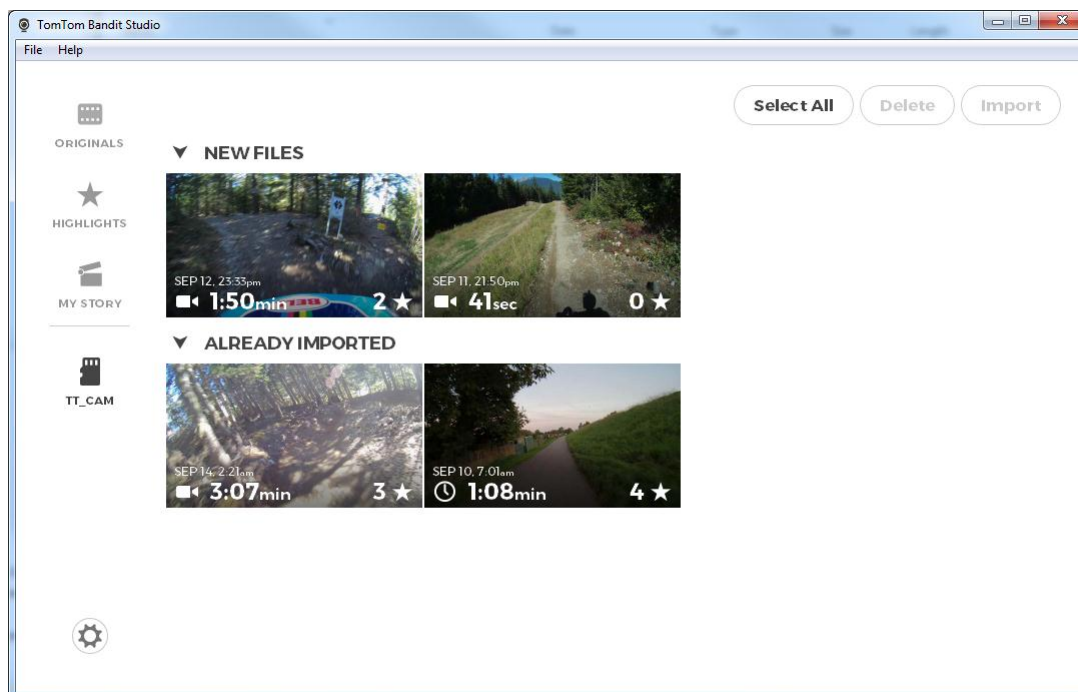
1. Wybierz przycisk ustawień.



2. Wybierz pozycję **Zaloguj**.
3. Wprowadź adres e-mail i hasło do istniejącego konta, lub utwórz nowe konto.
4. Postępuj zgodnie z instrukcjami na ekranie, aby zarejestrować kamerę TomTom Bandit.

Elementy ekranu

Po uruchomieniu aplikacji Bandit Studio zostaną wyświetlone nowe pliki przechowywane w zewnętrznym akumulatorze Batt-Stick i już zaimportowane pliki.



W aplikacji Bandit Studio dostępne są następujące cztery ekrany:

Oryginały

Oryginalne pliki to filmy i zdjęcia, które zostały już zaimportowane z karty pamięci. Pliki te są przechowywane w komputerze w osobistym folderze z filmami.

Najważniejsze cechy

Wyświetlane fragmenty z najciekawszymi chwilami pochodzą z filmów widocznych na ekranie Oryginały. Możesz wybrać najciekawsze chwile, które chcesz wykorzystać w kompilacji i dostosować ich ustawienia.

Moja kompilacja

Moja kompilacja to zbiór fragmentów z najciekawszymi chwilami, które posłużą do utworzenia kompilacji filmowej. Można edytować kompilację filmową, dodawać muzykę oraz nakładki. Opcje udostępniania umożliwiają łatwe tworzenie i udostępnianie kompilacji filmowej.

Karta pamięci

Na ekranie karty pamięci wyświetlane są filmy i zdjęcia zapisane na karcie pamięci. Karta pamięci może być zarówno włożona do zewnętrznego akumulatora Batt-Stick, jak i do czytnika kart. Ekran karty pamięci wyświetli się automatycznie po wykryciu przez aplikację Studio karty pamięci kamery TomTom Bandit.

Wyświetlone są tam nowe pliki gotowe do zaimportowania oraz pliki już zaimportowane do aplikacji Studio, ale jeszcze nie usunięte z karty pamięci.

Praca z kartą pamięci

Na ekranie karty pamięci wyświetlane są filmy i zdjęcia zapisane na karcie pamięci. Karta pamięci może być zarówno włożona do zewnętrznego akumulatora Batt-Stick, jak i do czytnika kart. Ekran karty pamięci wyświetli się automatycznie po wykryciu przez aplikację Studio karty pamięci kamery TomTom Bandit.

Wskazówka: opcję automatycznego uruchamiania można wyłączyć w [Ustawieniach aplikacji Studio](#).

Kliknij dwukrotnie plik, aby go odtworzyć lub wyświetlić na większym ekranie. Naciśnij przycisk pełnego ekranu znajdujący się w prawym dolnym rogu wizjera, aby wyświetlić film lub zdjęcie w trybie pełnoekranowym.

Nowe pliki, które są gotowe do zaimportowania, są wyświetlane na liście **Nowe pliki**. Pliki już zaimportowane, ale jeszcze nie usunięte z karty pamięci, są wyświetlane na liście **Już zaimportowane**.

Wybierz plik z listy **Nowe pliki**, a następnie wybierz polecenie **Importuj**, aby skopiować pliki do komputera. Pliki zostaną wyświetlone na ekranie Oryginały.

Wskazówka: możesz wybrać wiele plików do jednoczesnego zaimportowania.

Po wybraniu i zaimportowaniu pliku z listy **Już zaimportowane** zostanie wyświetlony komunikat z pytaniem, czy chcesz zaimportować plik jako kopię.

Po zaimportowaniu pliku zostanie wyświetlony komunikat z pytaniem, czy chcesz usunąć ten plik z karty pamięci.

Importowanie filmów i zdjęć z komputera

Po przeniesieniu filmów i zdjęć z zewnętrznego akumulatora Batt-Stick do komputera możesz zaimportować je do aplikacji Bandit Studio, wykonując następujące czynności:

1. Uruchom w komputerze aplikację Bandit Studio.
2. Wybierz pozycję **Plik**, a następnie **Importuj**.
3. W systemie plików na komputerze znajdź pliki wideo w formacie MP4 pochodzące z kamery TomTom Bandit.

Uwaga: możesz importować wyłącznie pliki wideo utworzone w urządzeniu TomTom Bandit.

4. Wybierz film lub zdjęcie, które chcesz zaimportować.

Wskazówka: możesz wybrać wiele plików.

5. Wybierz polecenie **Otwórz**.
Twoje pliki zostaną zaimportowane do aplikacji Bandit Studio i wyświetlą się na ekranie **Oryginały**.

Praca z oryginałami

Oryginalne pliki to filmy i zdjęcia, które zostały już zaimportowane z karty pamięci lub z komputera. Pliki te są przechowywane na komputerze w osobistym folderze z filmami.

Kliknij dwukrotnie plik, aby go odtworzyć lub wyświetlić na większym ekranie. Naciśnij przycisk pełnego ekranu znajdujący się w prawym dolnym rogu wizjera, aby wyświetlić film lub zdjęcie w trybie pełnoekranowym. Możesz również [oznaczyć najciekawsze chwile](#) w filmie.

Kliknięcie pliku prawym przyciskiem myszy powoduje wyświetlenie następujących opcji:

- **Usuń** – usuwa plik z folderu na komputerze.
- **Pokaż w Eksploratorze** – otwiera folder na komputerze zawierający dany plik.

Oznaczanie najciekawszej chwili w filmie

Jeśli jakieś istotne momenty w twoim filmie nie zostały oznaczone jako najciekawsze, możesz ręcznie oznaczać najciekawsze chwile filmu, aby te fragmenty zostały także uwzględnione przy tworzeniu kompilacji filmowej.

1. Kliknij dwukrotnie plik wideo, aby go odtworzyć na większym ekranie.
2. Podczas odtwarzania fragmentu, który chcesz oznaczyć jako najciekawszą chwilę, wybierz przycisk oznaczania najciekawszej chwili znajdujący się w prawym górnym rogu ekranu.



Oznaczenie najciekawszej chwili zostanie dodane do filmu. Najciekawsze chwile są widoczne jako zielone kropki i oznaczenia na pasku czasu odtwarzania filmu w dolnej części odtwarzacza wideo.

3. Wybierz przycisk powrotu, aby powrócić do ekranu **Oryginały**.
Oznaczenia najciekawszych chwil są automatycznie zapisywane w pliku wideo.

Praca z najciekawszymi chwilami

Najciekawsze chwile są oznaczane w filmie podczas nagrywania. Najciekawsze chwile służą do tworzenia kompilacji wideo. Wyświetlane są fragmenty z najciekawszymi chwilami ze wszystkich oryginalnych plików wideo. Symbol najciekawszej chwili określa jej rodzaj.

Kliknij dwukrotnie fragment z najciekawszą chwilą, aby go odtworzyć na większym ekranie. Naciśnij przycisk pełnego ekranu znajdujący się w prawym dolnym rogu wizjera, aby wyświetlić fragment z najciekawszą chwilą w trybie pełnoekranowym.

Fragment z [najciekawszą chwilą możesz dostosować](#) tak, aby zawierał najbardziej ekscytujący moment filmu.

Najciekawsze chwile

Najciekawsze chwile są oznaczane w filmie podczas nagrywania. Oznaczenie najciekawszej chwili stanowi oznaczenie najbardziej ekscytującego fragmentu filmu, na przykład dużej prędkości, skoku lub pięknego widoku, który być może chętnie potem obejrzysz i dodasz do swojej kompilacji filmowej. Film może zawierać wiele najciekawszych chwil..

Dzięki oznaczeniu najciekawszych chwil można łatwo odtwarzać film, tworzyć kompilację filmową i udostępniać film za pomocą aplikacji mobilnej lub aplikacji [Bandit Studio](#). Fragmenty z najciekawszymi chwilami są wyświetlane oddzielnie od filmu, z którego pochodzą. Każda najciekawsza chwila to 6-sekundowy fragment filmu.

Najciekawsze chwile są oznaczane w filmie dzięki sygnałom z wbudowanych czujników lub zewnętrznych czujników bądź można je dodawać ręcznie, aby oznaczyć najbardziej ekscytujące fragmenty nagrania. Najciekawsze chwile rejestrowane za pomocą wbudowanych czujników są oznaczane automatycznie.

Wskazówka: możesz również oznaczyć w filmie najciekawsze chwile podczas oglądania go w aplikacji mobilnej lub aplikacji Bandit Studio oraz dostosować pozycję i czas trwania tych oznaczonych fragmentów.

Stosowane są następujące najciekawsze chwile i ich symbole:



Prędkość.



Przeciążenie.



Maksymalne przyspieszenie.



Maksymalne zwalnianie.



Maksymalny obrót.



Maksymalna prędkość pionowa.



Tętno mierzone [czujnikiem tętna](#).



Oznaczenie ręczne.

Wykorzystywanie lub usuwanie fragmentów z najciekawszymi chwilami

Kliknij fragment z najciekawszą chwilą, aby go wybrać, a następnie wykonaj jedną z następujących czynności:

Wskazówka: możesz również kliknąć prawym przyciskiem myszy fragment z najciekawszą chwilą, aby wyświetlić listę tych czynności.



Dodaj fragment z najciekawszą chwilą do kompilacji filmowej.



Eksportuj fragment z najciekawszą chwilą jako plik MP4.



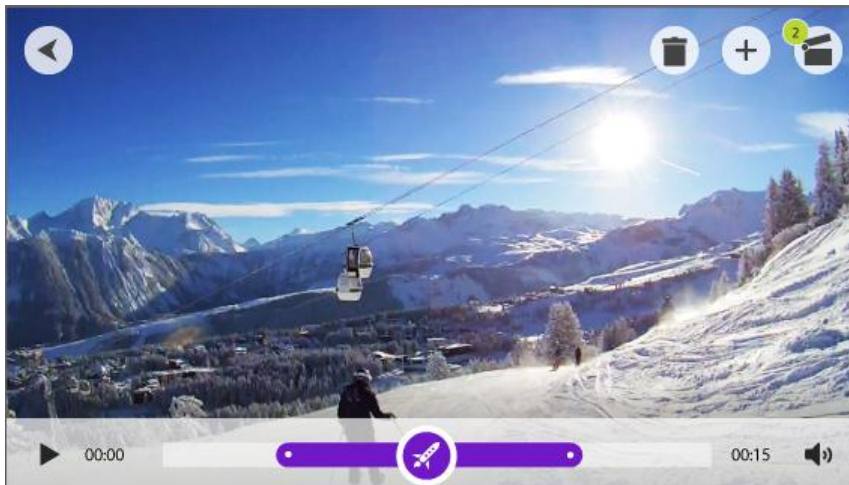
Usuń fragment z najciekawszą chwilą.

Dostosowywanie najciekawszych chwil

Czasami automatyczne oznaczenie najciekawszej chwili nie obejmuje najbardziej ekscytującego fragmentu filmu. Możesz dostosować początkowy i końcowy punkt oznaczenia najciekawszej chwili oraz czas trwania oznaczonego fragmentu w następujący sposób:

1. Kliknij dwukrotnie fragment z najciekawszą chwilą, aby go odtworzyć na większym ekranie.
2. Za pomocą paska czasu możesz dostosować parametry najciekawszej chwili, wykonując następujące czynności:
 - Przesuń punkt początkowy w miejsce, od którego chcesz rozpocząć oznaczenie najciekawszej chwili.
 - Przesuń punkt końcowy w miejsce, w którym chcesz zakończyć oznaczenie najciekawszej chwili.

- Przesuń symbol najciekawszej chwili, aby przesunąć cały oznaczony fragment w kierunku początku lub końca filmu.



3. Wybierz przycisk powrotu, aby powrócić do ekranu **Najciekawsze chwile**.
Zmiany ustawień najciekawszych chwil są zapisywane automatycznie.

Tworzenie kompilacji filmowej

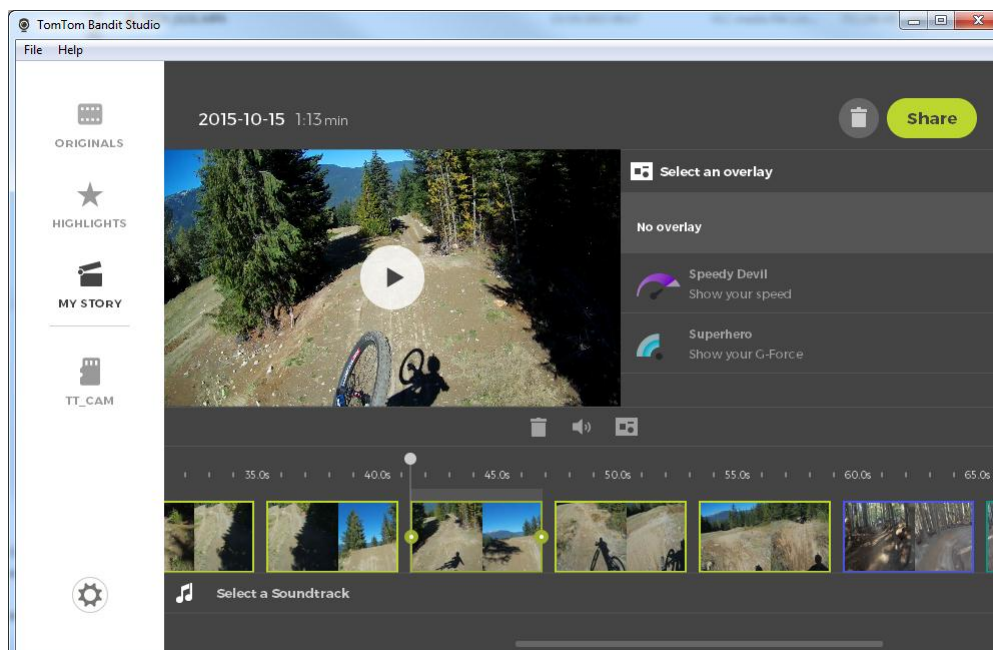
Kompilacja filmowa powstaje z [fragmentów z najciekawszymi chwilami](#). Kompilację filmową można utworzyć na dwa sposoby:

- Na ekranie Najciekawsze chwile można samodzielnie wybierać fragmenty z najciekawszymi chwilami.
- Można skorzystać z funkcji przycisku **wybijania losowego** na ekranie Moja kompilacja w aplikacji Bandit Studio, aby wybrać fragmenty z najciekawszymi chwilami.

Po wybraniu i dodaniu fragmentów z najciekawszymi chwilami film zostanie wyświetlony w trybie edycji, co umożliwi jego dalsze [edytowanie](#).

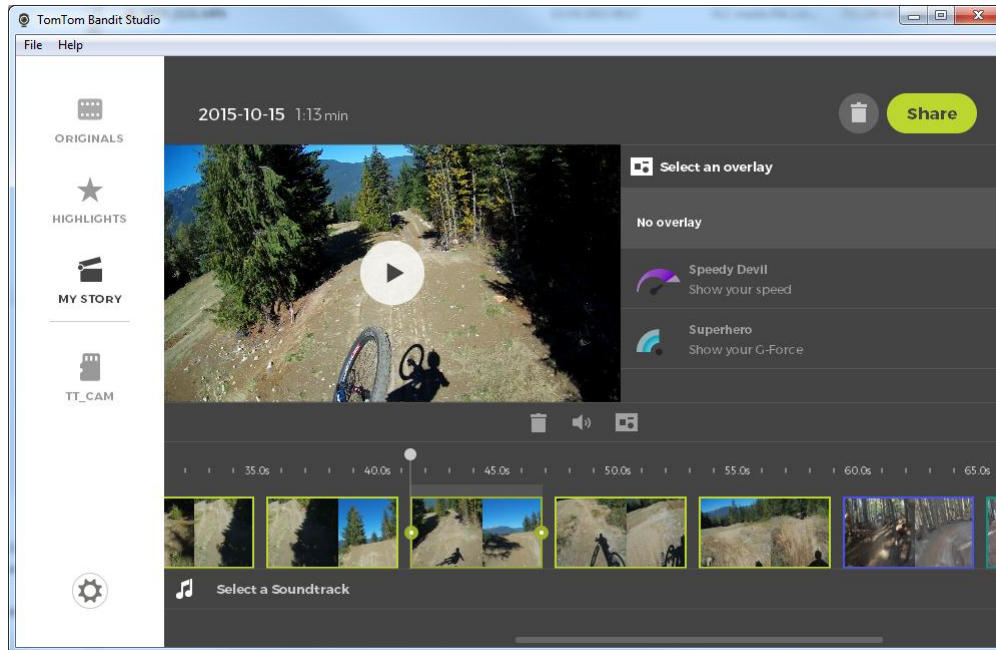
Możesz odtworzyć film, klikając okno podglądu. Wybierz najciekawszą chwilę, aby rozpocząć odtwarzanie filmu od oznaczonego momentu.

Przycisk usuwania usuwa kompilację filmową. Fragmenty z najciekawszymi chwilami nie są usuwane i są wciąż dostępne na ekranie Najciekawsze chwile.



Edytowanie kompilacji filmowej

Kompilacja filmowa powstaje z [fragmentów z najciekawszymi chwilami](#). Możesz edytować kompilację filmową przed jej udostępnieniem.



1. Aby edytować kolejność fragmentów z najciekawszymi chwilami wykorzystanych do utworzenia kompilacji, wybierz i przeciągnij najciekawszą chwilę wzdłuż paska, a następnie upuść ją na wybranym miejscu kompilacji filmowej.
2. Aby usunąć fragment z najciekawszą chwilą z paska, wybierz najciekawszą chwilę, a następnie naciśnij przycisk usuwania.
3. Aby dodać fragment z najciekawszą chwilą, przewiń do końca kompilacji filmowej i naciśnij przycisk z symbolem plusa w celu [ręcznego wybrania fragmentów z najciekawszymi chwilami](#). Wybrane fragmenty z najciekawszymi chwilami są umieszczane na końcu kompilacji filmowej.
4. Naciśnij przycisk dźwięku, aby wyłączyć dźwięk wybranego fragmentu z najciekawszą chwilą.
5. Wybierz przycisk dodawania nakładek, aby dodać statystyki do wybranego fragmentu z najciekawszą chwilą.
6. Wybierz pozycję **Wybierz ścieżkę dźwiękową**, aby dodać podkład muzyczny do kompilacji filmowej.
7. Wybierz przycisk **udostępniania**.
Kompilacja filmowa zostanie ukończona i zapisana w formacie MP4 na komputerze. Możesz przesłać film na wybraną stronę internetową.

Aktualizowanie aplikacji Bandit Studio

1. Wybierz przycisk ustawień.



Jeśli dostępna jest aktualizacja aplikacji Bandit Studio, na ekranie, obok informacji o wersji oprogramowania Studio, zostanie wyświetlony komunikat **Aktualizacja**.

2. Wybierz opcję **Aktualizacja**.

Aktualizacja aplikacji Bandit Studio zostanie pobrana do komputera.

3. Postępuj zgodnie z instrukcjami na ekranie, aby zainstalować aktualizację.

Ustawienia aplikacji Studio

Na stronie z ustawieniami wyświetlane są informacje o kamerze TomTom Bandit i aplikacji Bandit Studio. Na tej stronie można zaktualizować zarówno [oprogramowanie kamery](#), jak i aplikację [Bandit Studio](#) oraz wybrać ustawienia ogólne.

Język

Wybierz preferowany język. Uruchom ponownie aplikację Bandit Studio, aby zastosować zmianę języka.

Jednostki

Wybierz jednostki stosowane w statystykach wyświetlanych przy oznaczaniu najciekawszych chwil.

Polityka prywatności

Cały czas usprawniamy aplikację Bandit Studio i wprowadzamy nowe funkcje. Aby nam w tym pomóc, wyślij anonimową informację na temat aplikacji Studio i sposobu, w jaki z niej korzystasz.

Automatyczne uruchamianie

Aplikacja Bandit Studio uruchamia się po włożeniu złącza USB zewnętrznego akumulatora Batt-Stick do portu USB komputera albo po włożeniu karty pamięci z zewnętrznego akumulatora Batt-Stick do czytnika kart w komputerze.

Dodatek i prawa autorskie

Dodatek

Informacje o produkcie i o bezpieczeństwie

- Zanim zaczniesz korzystać z kamery sportowej Bandit, przeczytaj uważnie poniższe ostrzeżenia. Nieprzestrzeganie poniższych zaleceń i instrukcji ze skróconej instrukcji obsługi może doprowadzić do wypadku, którego konsekwencją może być **śmierć lub poważne obrażenia**, a także do pogorszenia działania kamery sportowej Bandit.
- Przestrzegaj lokalnego prawa i uważnie obserwuj okolicę przed nagraniem i podczas nagrywania. Nigdy nie używaj ani nie sprawdzaj kamery, jadąc na rowerze lub motocyklu ani prowadząc samochód lub jakikolwiek inny pojazd.
- Nigdy nie prowadź pojazdu, nagrywając film kamerą sportową Bandit przypiętą na pasku. Pasek mógłby się zablokować, co mogłoby doprowadzić do kolizji, upadku, wypadku, **zranienia lub śmierci**.
- Jeśli używasz kamery sportowej Bandit zamocowanej na kasku lub pasku (albo jakimkolwiek innym akcesorium), zawsze wybieraj akcesoria spełniające standardy bezpieczeństwa. Dobieraj kask odpowiedni do danej aktywności.
- Zachowaj ostrożność, mocując kamerę sportową Bandit, by zapobiec upadkowi i zniszczeniu. Nigdy nie mocuj kamery sportowej Bandit w sposób ograniczający widoczność. Silne uderzenie (np. upuszczenie lub obicie) może spowodować uszkodzenie kamery sportowej Bandit.
- Kamera sportowa Bandit może się nagrzewać. Części kamery sportowej Bandit mogą (w rzadkich przypadkach) powodować podrażnienie skóry. Nie używaj ani nie przechowuj kamery sportowej Bandit w miejscach nagranych (takich jak samochód), zakurzonych lub wilgotnych przez dłuższy czas. Kamera sportowa Bandit jest wodoszczelna. Firma TomTom nie gwarantuje jednak odporności na wodę w każdych warunkach. Zachowaj ostrożność, używając kamery sportowej Bandit w deszczu, śniegu lub w zbiorniku wodnym. Jeśli podczas używania kamery sportowej Bandit wystąpią jakiegokolwiek anomalie, natychmiast wyłącz urządzenie.
- Nie używaj kamery sportowej Bandit pod wodą ani na wodzie bez specjalnej wodoszczelnej osłony na obiektyw. Wodoszczelna osłona obiektywu zapewnia odporność całego urządzenia na wodę do głębokości 40 m (5 ATM) w spokojnych warunkach.
- Praca kamery w warunkach podwodnych zależy od ciśnienia, zanieczyszczenia, zasolenia i temperatury wody, zmian głębokości oraz innych czynników środowiskowych. Na głębokości 40 m (5 ATM) nie należy wykonywać gwałtownych ruchów kamerą. Firma TomTom nie gwarantuje prawidłowego działania wszystkich funkcji kamery w przypadku wykonywania gwałtownych ruchów tym urządzeniem pod wodą.
- Dbaj o czystość osłony obiektywu i zewnętrznego akumulatora z czytnikiem kart pamięci. Niewielkie zanieczyszczenia mogą spowodować przeciekanie i uszkodzenie kamery sportowej Bandit.
- Po każdym użyciu w wodzie albo w pobliżu piasku, błota itp. ołucz kamerę z zewnątrz czystą wodą (nieostoną). Następnie dokładnie wytrzyj urządzenie czystą, suchą szmatką, która nie pozostawia włókien na powierzchni. Nieprzestrzeganie tych zaleceń może spowodować korozję lub uszkodzenie kamery.
- Należy każdorazowo wykonywać opisane czynności, by zapobiec powstawaniu nieszczelności, które mogą stać się przyczyną uszkodzenia kamery sportowej Bandit. Woda powoduje uszkodzenie kamery i baterii, co stwarza ryzyko wybuchu lub zapalenia.
- Zdrapania i pęknięcia wodoszczelnych gumowych osłonek umożliwiają dostanie się wody do urządzenia.

Globalny System Pozycjonowania (GPS) i Globalny System Nawigacji Satelitarnej (GLONASS)

Globalny System Pozycjonowania (GPS) i Globalny System Nawigacji Satelitarnej (GLONASS) to satelitarne systemy dostarczające informacji o pozycji i czasie na całym świecie. GPS jest obsługiwany i kontrolowany przez rząd Stanów Zjednoczonych Ameryki Północnej, który jako jedyny odpowiada za dostępność i dokładność systemu. GLONASS jest obsługiwany i kontrolowany przez rząd Rosji, który jako jedyny odpowiada za dostępność i dokładność systemu. Zmiany dostępności i dokładności działania systemów GPS i GLONASS, a także warunków środowiskowych, mogą mieć wpływ na funkcjonowanie tego urządzenia. Firma TomTom zrzeka się wszelkiej odpowiedzialności za dostępność i dokładność działania systemów GPS i GLONASS.

Wykorzystywanie informacji przez firmę TomTom

Informacje na temat wykorzystania danych osobowych można znaleźć na stronie tomtom.com/privacy.

Informacje dotyczące baterii i środowiska pracy

Opisywany produkt jest wyposażony w akumulator litowo-polimerowy, który nie podlega wymianie przez użytkownika i jest dla niego niedostępny. Nie należy otwierać komory akumulatora ani podejmować prób jego demontażu. W przypadku nieprawidłowego usunięcia substancje znajdujące się w produkcie lub akumulatorze mogą stanowić zagrożenie dla zdrowia lub środowiska. Baterię zasilającą produkt należy oddać do punktu recyklingu lub zutylizować w odpowiedni sposób zgodny z obowiązującym prawem i przepisami lokalnymi. Nie należy jej wyrzucać razem z odpadami komunalnymi.



Dyrektywa WEEE

Znajdujący się na produkcie lub na opakowaniu symbol pojemnika na śmieci na kółkach oznacza, że produkt nie powinien być traktowany jako odpad komunalny. Zgodnie z Dyrektywą 2012/19/UE w sprawie zużytego sprzętu elektrycznego i elektronicznego (WEEE), niniejszego produktu elektrycznego nie wolno usuwać jako nieposortowanego odpadu komunalnego. Prosimy o usunięcie niniejszego produktu poprzez jego zwrot do punktu zakupu lub oddanie do miejscowego, komunalnego punktu zbiórki odpadów przeznaczonych do recyklingu. Stosując się do tych zaleceń, pomagasz chronić środowisko naturalne.



Dyrektywa R&TTE

Niniejszym firma TomTom oświadcza, że jej produkty wraz z akcesoriami są zgodne z zasadniczymi wymaganiami i innymi istotnymi postanowieniami Dyrektywy UE 1999/5/EC. Deklaracja zgodności znajduje się tutaj: www.tomtom.com/legal.



Zakres temperatur pracy akumulatora

Zakres temperatur pracy baterii kamery: -20°C (-4°F) do 40°C (104°F). Nie wystawiać na działanie temperatur wykraczających poza wskazane wartości.

Informacje dla użytkownika dotyczące przepisów FCC



URZĄDZENIE SPEŁNIA WYMAGANIA ZAWARTE W CZĘŚCI 15 PRZEPISÓW FCC.

Deklaracja zgodności z przepisami FCC

Niniejsze urządzenie emituje fale radiowe i jego nieprawidłowe użycie – niezgodne z instrukcjami zawartymi w niniejszym podręczniku – może zakłócić komunikację radiową i odbiór sygnału telewizyjnego.

Urządzenie może być użytkowane po spełnieniu następujących warunków: (1) urządzenie nie może powodować szkodliwych zakłóceń (2) urządzenie musi przyjmować odbierane zakłócenia, w tym zakłócenia wywołujące niepożądane działanie.

Urządzenie przeszło odpowiednie testy potwierdzające jego zgodność z limitami dla urządzeń cyfrowych klasy B określonymi w części 15 przepisów FCC. Limity te określono w celu zapewnienia dostatecznej ochrony przed szkodliwym wpływem promieniowania w warunkach mieszkalnych. Niniejsze urządzenie emituje i korzysta z fal radiowych, które w przypadku niewłaściwej instalacji urządzenia mogą spowodować szkodliwe zakłócenia w komunikacji radiowej. Jednakże nie ma pewności, że w danych warunkach nie wystąpią zakłócenia. Jeśli urządzenie powoduje zakłócenia w odbiorze sygnału radiowego i telewizyjnego, co można stwierdzić poprzez włączenie i wyłączenie urządzenia, użytkownik może spróbować zmniejszyć zakłócenia, stosując jedną lub więcej z poniższych metod:

- Zmieniając ustawienie lub położenie anteny zbiorczej.
- Zwiększając odległość między sprzętem a odbiornikiem.
- Podłączając sprzęt do gniazdka znajdującego się poza obwodem, do którego podłączono odbiornik.
- Zasięgając rady u sprzedawcy lub doświadczonego elektronika urządzeń radio-wo-telewizyjnych.

Zmiany lub modyfikacje niezatwierdzone jednoznacznie przez instytucję certyfikującą mogą pozbawić użytkownika prawa do korzystania z urządzenia.

Nadajniki urządzenia nie mogą być umieszczane w pobliżu innych anten lub nadajników.

FCC ID: S4L4LB00, S4L4LB01, S4L4LBA2

IC: 5767A-4LB00, 5767A-4LB01, 5767A-4LBA2

Deklaracja odnośnie promieniowania generowanego przez KAMERĘ:

Urządzenie spełnia oficjalne normy w zakresie narażenia na działanie fal radiowych. Urządzenie zostało zaprojektowane i wyprodukowane tak, by nie przekraczało wartości granicznych narażenia na działanie fal radiowych (RF) określonych przez amerykańską Federalną Komisję Łączności (FCC). Standardy ekspozycji dla urządzeń bezprzewodowych wykorzystują jednostkę pomiaru znaną jako SAR, czyli współczynnik absorpcji swoistej. Dozwolony współczynnik SAR wg norm FCC wynosi 1,6 W/kg. *Pomiary absorpcji swoistej są prowadzone z wykorzystaniem standardowych procedur akceptowanych przez organizację FCC. Urządzenie emituje fale z maksymalnym dopuszczalnym poziomem mocy we wszystkich badanych pasmach częstotliwości.

Podczas wykonywania czynności z kamerą przymocowaną do ciała należy zachować minimalną odległość 1,2 cm między ciałem a urządzeniem (łącznie z anteną), by zapewnić zgodność z przepisami w zakresie promieniowania radiowego obowiązującymi w Europie.

Podmiot odpowiedzialny w Ameryce Płn.

TomTom, Inc., 24 New England Executive Park, Suite 410, Burlington, MA 01803

Tel: 866 486-6866 opcja 1 (1-866-4-TomTom)

Informacje o emisji promieniowania dla Kanady

Urządzenie może być użytkowane po spełnieniu następujących warunków:

- Urządzenie nie może powodować zakłóceń.
- Urządzenie musi przyjmować zakłócenia, w tym zakłócenia wywołujące niepożądane działanie urządzenia.

Urządzenie może być użytkowane pod warunkiem, że nie powoduje szkodliwych zakłóceń.

Niniejsze urządzenie cyfrowe klasy B spełnia wymagania kanadyjskiej normy ICES-003. CAN ICES-3(B)/NMB-3(B).

Uwaga: Funkcja wyboru kodu kraju jest wyłączona w produktach sprzedawanych na terenie Stanów Zjednoczonych i Kanady. Zgodnie z przepisami FCC wszystkie produkty sprzedawane na terenie Stanów Zjednoczonych powinny zostać ograniczone wyłącznie do kanałów dystrybucji na terenie tego kraju.

To urządzenie jest zgodne z normami RSS dotyczącymi zwolnienia z posiadania licencji federalnego Ministerstwa Przemysłu Kanady (Industry Canada). Urządzenie może być użytkowane po spełnieniu następujących warunków:

Urządzenie nie może powodować zakłóceń.

Urządzenie musi przyjmować zakłócenia, w tym zakłócenia wywołujące niepożądane działanie urządzenia.

WAŻNA UWAGA:

Deklaracja zgodności z przepisami IC w zakresie promieniowania generowanego przez KAMERĘ:

Produkt jest zgodny z kanadyjskimi normami narażenia na działanie fal radiowych w niekontrolowanych warunkach i jest bezpieczny w przypadku używania zgodnie z niniejszą instrukcją. Maksymalne zmniejszenie ekspozycji na działanie fal radiowych można osiągnąć, trzymając urządzenie jak najdalej od ciała lub włączając tryb mniejszego zużycia energii (jeśli jest dostępny).

Symbol zgodności z przepisami



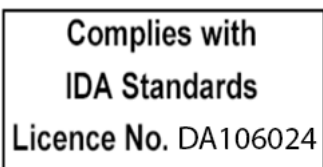
Produkt został oznaczony symbolem zgodności z przepisami (RCM), potwierdzającym jego zgodność z odpowiednimi przepisami australijskimi.

Informacje dotyczące Nowej Zelandii

Produkt został oznaczony kodem R-NZ potwierdzającym jego zgodność z odpowiednimi przepisami nowozelandzkimi.

Uwaga dotycząca singapurskiej organizacji IDA

Produkt został oznaczony numerem licencyjnym singapurskiej organizacji IDA potwierdzającym zgodność z odpowiednimi przepisami Singapuru.



Kontakt z działem obsługi klienta (Australia i Nowa Zelandia)

Australia: 1300 135 604

Nowa Zelandia: 0800 450 973

Informacje o niniejszym dokumencie

Niniejszy dokument przygotowano z najwyższą starannością. Ciągły rozwój produktów może spowodować, iż niektóre informacje zawarte w tym dokumencie mogą okazać się niezupełnie aktualne. Zastrzegamy sobie prawo do zmian w tym dokumencie bez wcześniejszego powiadomienia.

Firma TomTom nie odpowiada za błędy techniczne i redakcyjne lub za braki w niniejszym dokumencie ani za jakiegokolwiek szkody przypadkowe lub wtórne powstałe w wyniku korzystania z tego dokumentu i podjęcia jakichkolwiek działań w nim opisanych. Niniejszy dokument zawiera informacje chronione prawem autorskim. Zabrania się kopiowania lub powielania w inny sposób jakiegokolwiek części tego dokumentu bez uzyskania uprzedniej zgody firmy TomTom N.V.

Nazwy modeli

Camera: 4LB00, Battery Stick: 4LB02, Remote Control: 4LBA2

Informacje o prawach autorskich

© 2013-2015 TomTom. Wszelkie prawa zastrzeżone. TomTom i logo z dwiema dłońmi są zarejestrowanymi znakami towarowymi firmy TomTom N.V. lub jednej z jej spółek zależnych. Informacje o ograniczonych gwarancjach i umowach licencyjnych użytkownika tego produktu znajdują się na stronie tomtom.com/legal.

© 2013-2015 TomTom. Wszelkie prawa zastrzeżone. Niniejsze materiały są chronione prawami własności oraz prawami autorskimi i/lub prawami ochrony baz danych i/lub innymi prawami ochrony własności intelektualnej należącymi do firmy TomTom lub jej dostawców. Korzystanie z tych materiałów podlega warunkom umowy licencyjnej. Kopiowanie lub ujawnianie niniejszych materiałów bez upoważnienia skutkować będzie odpowiedzialnością karną i cywilną.

Należy zapoznać się z informacjami prawnymi na temat atrybutów Open Source.